

DSH-Negatif

PNÖMATİK DİSK FREN yay ile frenleme, hava ile bırakma

- Kuru ortamlarda, dinamik uygulamalar için emniyetli kullanım sunmaktadır.
- Aşırı basınç valfi fren üzerinde sunulmaktadır.
- Bakım gerektirmez ve uzun ömürlüdür.

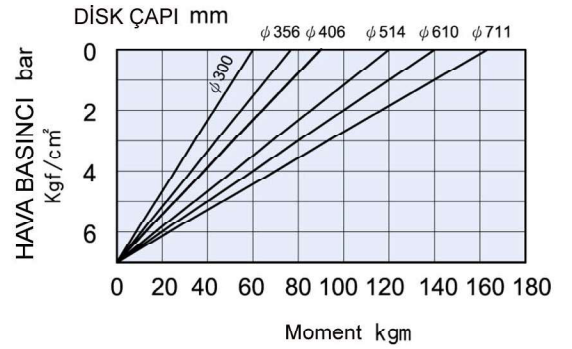
SAĞ YAPI



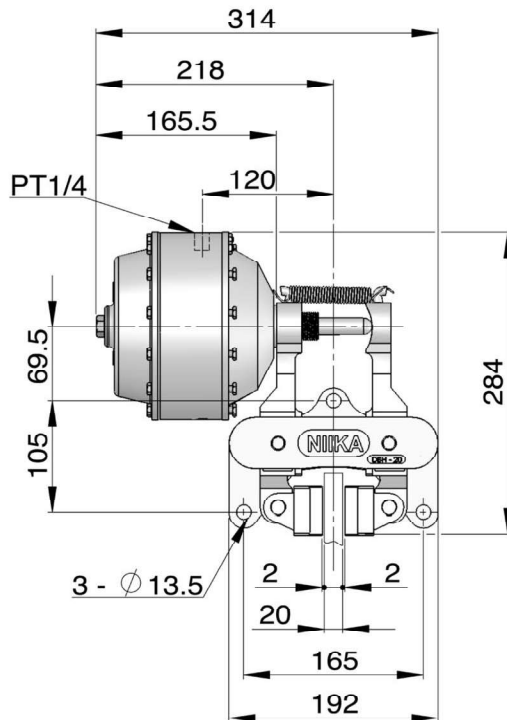
DSH frenler **SAĞ** ve **SOL** olarak iki farklı yapıya sahiptir.

TANIM	DSH 205
Disk kalınlığı	20 mm
Max. hava basıncı kg/cm ²	7
Disk çapı (mm)	260 ↑
Ağırlık	19 kg

• Hava Basıncı / Moment



ÖLÇÜLER:



SOL YAPI

