

DBG

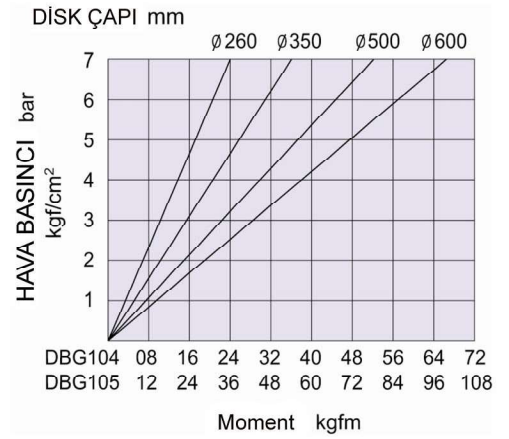
PNÖMATİK DİSK FREN hava ile frenleme, yay ile bırakma

- Ekonomik tip bir fren olarak, kullanımda sürekli ve etkili güç sunmaktadır.
- Dikey kullanımda yer tasarrufu ve sürtünme yüzeyindeki ısının daha çabuk dağılmasını sağlayan yapıya sahiptir.
- Uzun ömürlü ve frenleme pabuçlarının malzemesi asbestsizdir.
- Disk kalınlıkları 10 mm ile 20 mm arasında ayarlanabilir.
- Uygulama alanında daha fazla frenleme kuvvetine ihtiyaç olduğunda birden fazla fren kullanımı ile bu mümkündür.

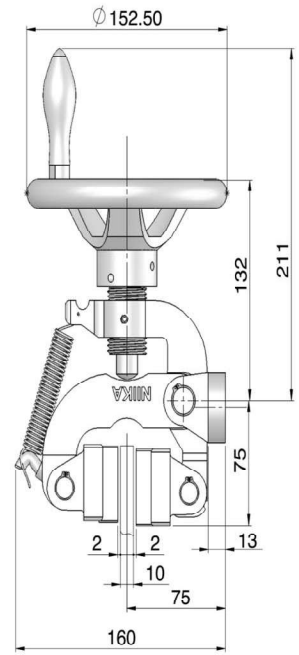
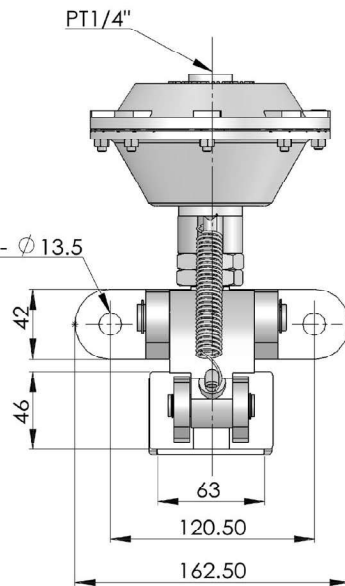
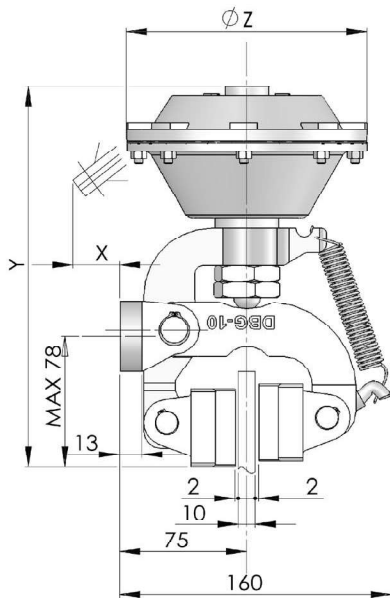


TANIM	DBG 104	DBG 105
Max. hava basıncı	7 kg/cm ²	7 kg/cm ²
Sıkıştırma oranı	0.74	0.74
Disk kalınlığı	10 mm	10 mm
Disk çapı (mm)	200 ↑	200 ↑
Ağırlık	5.5 kg	6 kg

• Hava Basıncı / Moment



ÖLÇÜLER:



Tip	X	Y	φZ
DBG 104	18	145	142
DBG 105	36	160	177

DBG 10 M