

benzlers 
with you at every turn

radicon 
with you at every turn

Seria F Motoreduktory i przekładnie walcowe piaskie

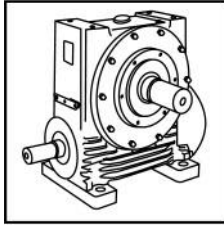


Moc/moment obrotowy
do 110kW / 16,500 Nm

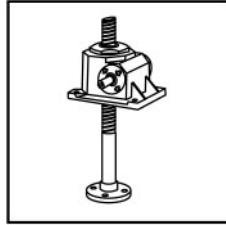
Motoreduktory
CF-2.00GB1211

ASORTYMENT PRODUKTÓW

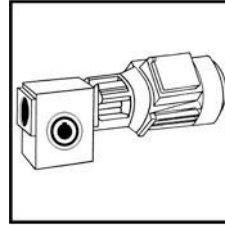
Zaopatrujemy całe spektrum bran, w których stosowane są naprawy mechaniczne, takich jak przemysłowy, energetyka, górnictwo, przemysł metalowy, samochodowy, lotniczy i morski, dostarczamy rozwiązania naprawowe wyróżniające się spośród innych.



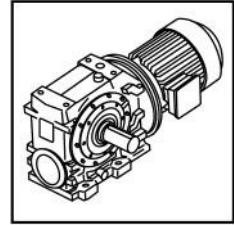
Seria A
Przekładnie limakowe i motoreduktory jedno i dwustopniowe



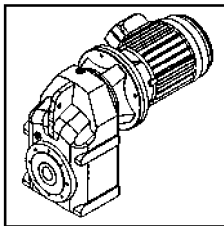
Seria BD
Szybowniki rubowe z przekładni limakow



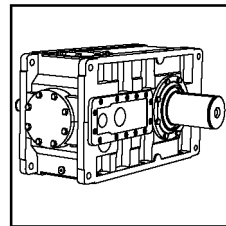
Seria BS
Przekładnie limakowe



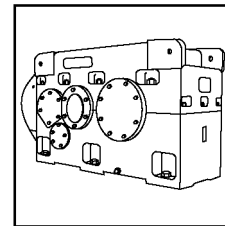
Seria C
Motoreduktory i przekładnie kłowe walcowo-limakowe



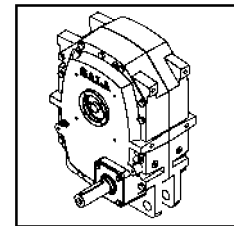
Seria F
Motoreduktory i przekładnie piaski walcowo-stożkowe



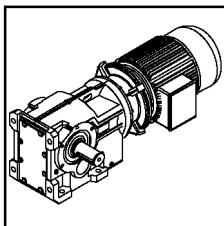
Seria G
Przekładnie walcowe piaski i walcowo-stożkowe kłowe



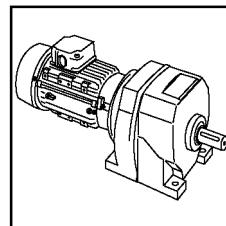
Seria H
Duże przekładnie walcowe piaski i walcowo-stożkowe kłowe



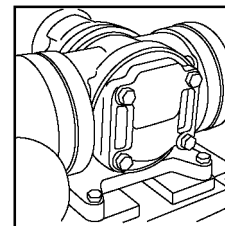
Seria J
Przekładnie walcowe osadzone na wale kłowe



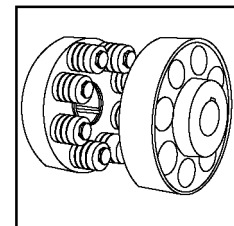
Seria K
Motoreduktory i przekładnie kłowe walcowo-stożkowe



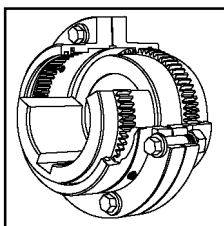
Seria M
Motoreduktory i przekładnie walcowe współosiowe



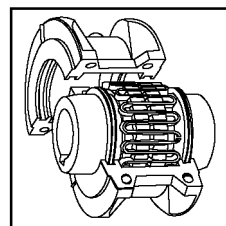
Pompy z białej rolidy
Pompy do smarowania i transportu płynu



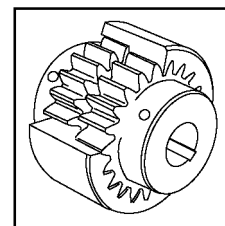
Seria X
Sprężarki Cone Ring
Sprężarki szorstkowe elastomerowe



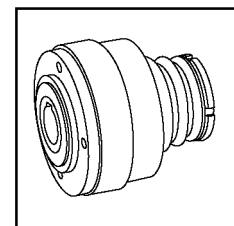
Seria X
Sprężarki z białej rolidy
Sprężarki skrętnie sztywne, przeznaczone do przenoszenia wysokiego momentu obrotowego



Seria X
Sprężarki sprężynowe
Sprężarki sprężynowe ze sprężyn stalowych



Seria X
Sprężarki Nyloncon
Sprężarki z białej rolidy z tulej nylonowych



Seria X
Ograniczniki momentu obrotowego
Urządzenia zabezpieczające przed przeciążeniami



Oferujemy szeroki asortyment usług naprawczych i posiadamy wieloletnie doświadczenie w zakresie napraw skomplikowanych przekładni o znaczeniu krytycznym, stosowanych w wielu branżach.

Jesteśmy w stanie opracować zindywidualizowane rozwiązania techniczne przekładni o dowolnej wielkości i konfiguracji.

Zapewniona zgodnie z wymogami Dyrektywy ATEX



Użytkownikom naszych produktów zapewniamy całkowitą zgodność z wymogami Dyrektywy ATEX określającymi warunki bezpiecznego użytkowania urządzeń przemysłowych w przestrzeniach zagrożonych wybuchem.

Dla standardowych przekładni i motoreduktorów dostępny jest certyfikat z oznaczeniem zawierającym znak CE i znak Ex, nazwę i lokalizację producenta, oznaczenie serii lub typu, numer seryjny, rok produkcji, symbol Ex i grupę/kategorię urządzenia.

Dyrektywa ATEX 94/9/WE (znana również jako ATEX 95 lub ATEX 100A) oraz dyrektywa dotycząca oznaczenia CE obowiązują we wszystkich państwach członkowskich UE. Obowiązek przestrzegania wymogów tych dyrektyw dotyczy konstruktorów, producentów i dostawców urządzeń elektrycznych i nieelektrycznych przeznaczonych do stosowania w przestrzeniach zagrożonych wybuchem na skutek obecności łatwopalnych gazów, par, mgieł lub pyłów.

Standardowe przekładnie zgodne z Dyrektywą ATEX mogą być dostarczane jako urządzenia Grupy 2 lub 3 do zastosowań naziemnych w niebezpiecznych lokalizacjach w Strefach 1 i 2 zagrożonych wybuchem gazów, par i mgieł oraz w Strefach 21 i 22 zagrożonych wybuchem pyłów.

SERIA F

UWAGI

SERIA F

SPIS TREŚCI

Opis ogólny _____	1
Oznaczenia jednostek _____	2
Objaśnienie i użycie parametrów znamionowych i współczynników przeciętności _____	3
Klasyfikacja obciążeń według zastosowania _____	4
Procedura doboru _____	5 - 6
Opcje wyjścia . Oznaczenie w kolumnie 11 _____	7 - 8
Adaptory silników . Oznaczenie w kolumnie 12 _____	9 - 11
Smarowanie _____	12
Pozycje montażowe . Oznaczenie w kolumnie 13 i 14 _____	13
MOTOREDUKTORY	
Parametry silników _____	16
Szczegóły dotyczące silników _____	17
Dodatkowe opcje silników . Oznaczenie w kolumnie 19 _____	18
Dodatkowe opcje przekładni . Oznaczenie w kolumnie 20 _____	19
Dokładne przebieżenia _____	20 - 21
Tabele doboru - Motoreduktory _____	22 - 71
Karty wymiarowe - Motoreduktory _____	72 - 73
Moduły blokady ruchu wstecznego motoreduktora _____	74
Wymiary opcji motoreduktorów _____	75
PRZEKŁADNIE	
Siła poprzeczna i osiowa na wałkach _____	78
Znamionowa moc cieplna _____	79
Dane znamionowe . Moc wejściowa / Moment obrotowy wyjściowy _____	80 - 96
Karty wymiarowe - Przekładnie _____	97 - 98
Karta wymiarowa . Jednostka z wentylatorem _____	99
Moduły blokady ruchu wstecznego przekładni _____	100
Tuleje Kibo _____	101 - 102
Karta wymiarowa . Ramiona antywibracyjne _____	103
Montaż kołnierzy z kołnierzem B5 (D) _____	104
Montaż kołnierzy z kołnierzem B14 (C) _____	105
Karta wymiarowa - Montaż / Demontaż wału _____	106 - 107
Specyfikacje wysyłkowe _____	108 - 110

SERIA F

OPIS OGÓLNY

Motoreduktory i przekładnie walcowe piaskowe serii F stanowi bardzo wydajne i kompaktowe rozwiązanie napędowe spełniające wymagania w zakresie mocy do 110 kW, przy maksymalnym momencie obrotowym wyjściowym wynoszącym 16500 Nm.

Motoreduktory serii F są zaprojektowane głównie jako jednostki do montażu na wale, wyposażone w integralne ramiona reakcyjne. Dostępne są również wersje z gumowymi tulejkami reakcyjnymi, kołnierzami wyjściowymi, wałami zdawczymi i tulejami KIBO, zapewniające bezproblemową konserwację.

Jednostki z tej serii zostały opracowane z wykorzystaniem naszej wiedzy fachowej z zakresu projektowania, nagromadzonej w ciągu wielu lat i wyprodukowane z użyciem wysokiej jakości materiałów i komponentów. Wynikiem końcowym tych działań jest seria przekładni i motoreduktorów, które zapewniają zdolność przeniesienia dużych obciążeń, wysoką sprawność, cichą pracę i niezawodność.

Asortyment jednostek

Jednostki w dziesięciu wielkościach F02, F03, F04, F05, F06, F07, F08, F09, F10, F11 i F12 w zakresie prędkości od 5 do 100 dla wersji dwustopniowej, od 100 do 360 dla trzystopniowej i do 5600 w jednostkach stanowiących kombinacje przekładni i motoreduktora.

Dostępne wersje jednostek:

- Wersja T - Standardowa z tulejkami reakcyjnymi
- Wersja W - Standardowa bez tulejki reakcyjnej
- Wersja F - Standardowa z kołnierzem wyjściowym
- Typ M - Motoreduktor ze standardowym silnikiem IEC
- Typ G - Przekładnia umożliwiająca montaż silnika IEC
- Typ A - Przekładnia umożliwiająca montaż silnika NEMA
- Typ R - Przekładnia
- Typ S - Przekładnia wyposażona w wentylator
- Typ X - Przekładnia wyposażona w blokadę ruchu wstecznego
- Typ Y - Przekładnia wyposażona w wentylator i blokadę ruchu wstecznego

Cechy konstrukcyjne

Opatentowane, standardowe przyłącze silnika (IEC lub NEMA).

W razie konieczności, możliwe jest zamontowanie podwójnych uszczelnień olejowych na wale wejściowym i wyjściowym.

Wszystkie jednostki nadają się do montażu w standardowych silnikach IEC lub NEMA.

Wszystkie jednostki są wymiarowo zamienne z jednostkami innych głównych producentów.

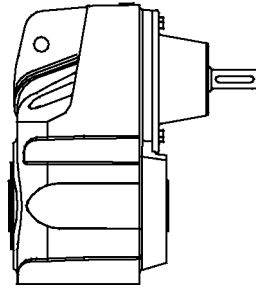
Motoreduktory z silnikami wyposażonymi w hamulec są standardowo dostępne.

Wszystkie przekładnie wielkości 01, 02, 03, 04, 05, 06 i 07 są napełnione rodkiem smarnym.

Przekładnie wielkości 08, 09, 10 i 12 są dostarczane bez rodka smarnego.

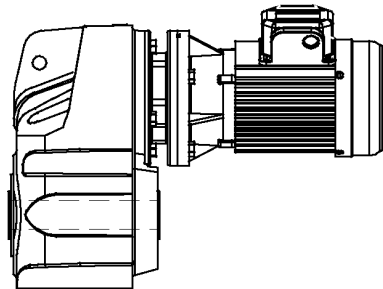
Motoreduktory mogą być wyposażone w moduł blokady ruchu wstecznego a przekładnie mogą być wyposażone w moduł blokady ruchu wstecznego i wentylator.

Ponieważ udogodnienia konstrukcyjne wprowadzane w sposób ciągły, ta specyfikacja techniczna nie może być uznawana za wiążącą w odniesieniu do danych szczegółowych, a rysunki i parametry jednostek podlegają zmianom bez konieczności uprzedniego powiadomienia. Zatwierdzone rysunki będą przesłane na życzenie.



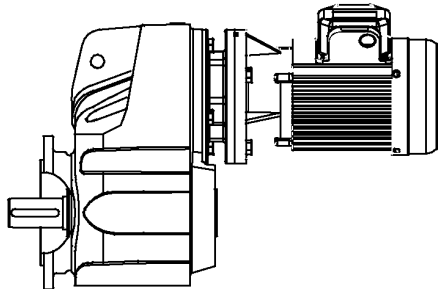
Przekładnia dwu/trzystopniowa

* F 0 4 2 2 5 0 . T R H - 1 - - - - -



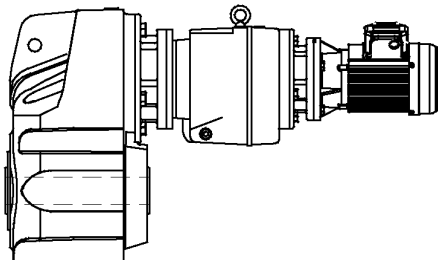
Motoreduktor dwu/trzystopniowy

* F 0 4 2 2 5 0 . T M H - 1 A . 7 5 A - -



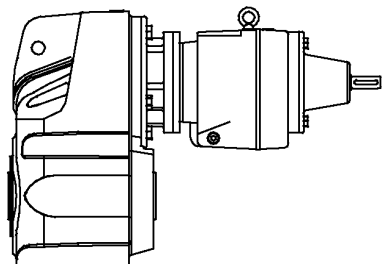
Motoreduktor dwu/trzystopniowy z wałem zdawczym i kołnierzem

* F 0 4 2 2 5 0 . F M C - 1 A . 7 5 A - -



Motoreduktor czterostopniowy

* F 0 6 4 2 5 0 0 T M H - 1 A . 1 2 A - -



Przekładnia czterostopniowa

* F 0 6 4 2 5 0 0 T R H - 1 - - - - -

* Typowe oznaczenia przekładni

SERIA F

OZNACZENIA PRZEKŁADNI

Kody przekładni												Kody silnika							
1	2	3	4	5	6	7	8	9	10	11	12	13	14	15	16	17	18	19	20
Wielkość przekładni	Liczba stopni	Wersja	Przebieg	Wersja przekładni	Typ przekładni	Ważki	Adapter	Ważki	Adapter	Ważki	Adapter	Ważki	Adapter	Ważki	Adapter	Ważki	Adapter	Ważki	Adapter
F	0	8	2	2	5	0	.	T	M	C	F	1	D	3	.	0	A	-	-

*
Przykład

20 - Dodatkowe opcje przekładni
Podwójne uszczelnienie olejowe, blokada ruchu wstecznego, itd.

1 - Seria F
Zakres F

2, 3 - Wielkość mech.
02 do 12

4 - Liczba stopni przebiegu
2 do 4
F11 i F12 tylko 2 i 3 stopniowe

5 - Wersja wykonania
2 Dla wielkości 02 do 08
1 Dla wielkości 09 do 12

6, 7, 8 - Przebieg nominalny
np. 500

9 - Wersja mocowania
T Przekładnia z ramieniem antywibracyjnym
W Standardowa przekładnia
F Przekładnia z kołnierzem wyjściowym

10 - Typ wyjścia przekładni

- M - Motoreduktor ze standardowym silnikiem IE2
- N - Motoreduktor ze standardowym silnikiem EPACT
- H - Motoreduktor z silnikiem IEC o wysokiej sprawności (IE3)
- E - Motoreduktor z silnikiem NEMA o wysokiej sprawności (PREMIUM)
- G - Przekładnia do montażu silnika kołnierzowego IEC
- A - Przekładnia do montażu silnika kołnierzowego NEMA
- R - Przekładnia z wałkiem wyjściowym
- S - Przekładnia z wentylatorem na wałku wyjściowym
- W - Przekładnia z blokadą ruchu wstecznego, CCW - kierunek obrotów wału wyjściowego przeciwny do ruchów wskazówek zegara (patrz c na wałku wyjściowym)
- X - Przekładnia z blokadą ruchu wstecznego, CW - kierunek obrotów wału wyjściowego zgodny z ruchem wskazówek zegara (patrz c na wałku wyjściowym)
- Y - Przekładnia z wentylatorem i blokadą ruchu wstecznego, CW - kierunek obrotów wału wyjściowego zgodny z ruchem wskazówek zegara (patrz c na wałku wyjściowym)
- Z - Przekładnia z wentylatorem i blokadą ruchu wstecznego, CCW - kierunek obrotów wału wyjściowego przeciwny do ruchów wskazówek zegara (patrz c na wałku wyjściowym)

19 - Dodatkowe opcje silnika

18 - Liczba biegów silnika

	50 Hz	60 Hz
4P	1500 obr/min A	1800 obr/min B
6P	1000 obr/min C	1200 obr/min D
2P	3000 obr/min E	3600 obr/min F
8P	750 obr/min G	900 obr/min H

15, 16, 17 - Moc silnika w kW
np. 300

13, 14 - Pozycja montażu
np. 2 B

12 - Adapter silnika dla typów wyjścia (Oznaczenie w kolumnie 10)

A, E, G, H, M i N, Wpisać np. F
Dla R, S, W, X, Y i Z Wpisać B

11 - Wałek wyjściowy

Standardowy wał jednostronny C
Standardowy wał dwustronny H
Standardowy wał KIBO - wpisane zależnie od średnicy wałka

* T strona można kopiować, w celu złożenia zamówienia

Zapraszamy do odwiedzenia strony internetowej www.swift-gears.com, tam znajduje się przyjazny konfigurator on-line.

OBJAŚNIENIE I UŻYCIE PARAMETRÓW ZNAMIONOWYCH I WSPÓŁCZYNNIKÓW PRZECIŁNOCI

Dobór przekładni dokonywany jest poprzez porównanie rzeczywistych obciążeń z katalogowymi danymi znamionowymi. Katalogowe dane znamionowe bazują na standardowym zestawie warunków obciążenia, natomiast rzeczywiste warunki obciążenia różnią się w zależności od rodzaju aplikacji. Współczynniki przecięlności zatem używane do obliczania obciążenia zastępczego w celu porównania z katalogowymi danymi znamionowymi.

tj. Obciążenie zastępcze = Obciążenie rzeczywiste x Współczynnik przecięlności

Mechaniczne parametry znamionowe i współczynniki przecięlności F_m i F_s

Mechaniczne dane znamionowe określają trwałość i/lub wytrzymałość przy założeniu, że jednostka pracuje w sposób ciągły przez 10 godz./dzień w warunkach równomiernego obciążenia.

Katalogowe dane znamionowe dopuszczają 100% przecięlenie przy rozruchu, hamowaniu lub przecięlenie chwilowe podczas pracy przez okres do 10 godzin dziennie.

Wybrana jednostka musi posiadać katalogowe dane znamionowe przynajmniej równe pojęcie maksymalnego przecięlenia.

Mechaniczny współczynnik przecięlności F_m (Tabela 1) jest używany do modyfikowania rzeczywistego obciążenia w zależności od dziennego czasu eksploatacji i rodzaju obciążenia.

Charakterystyki obciążenia dla szerokiego zakresu zastosowań są wyszczególnione w Tabeli 3 i są używane do określenia odpowiedniego współczynnika przecięlności F_m z Tabeli 1.

Jeżeli możliwe jest obliczenie lub dokładne oszacowanie przecięlenia, zamiast współczynnika F_m należy stosować rzeczywiste wartości obciążenia.

W przypadku jednostek poddawanych czynnym przecięleniom podczas zatrzymywania/rozruchu z częstotliwością przekraczającą 10 razy/dzień, należy pomnożyć współczynnik F_m przez współczynnik F_s (tabela 2).

W przypadku zastosowań, w których jednostki pracują w wyjątkowo zapyłonych lub wilgotnych środowiskach, doboru jednostki należy dokonać po konsultacjach z naszym Biurem Technicznym.

Tabela 1. Mechaniczny współczynnik przecięlności (F_m)

rodzaj napędu	Czas eksploatacji (godzin/dzień)	Klasyfikacja obciążenia - napędzana maszyna		
		Współczynnik równomiernego przyspieszenia m0 2	Współczynnik umiarkowanego przyspieszenia m3	Współczynnik dużej przyspieszenia m10
Silnik elektryczny, turbina parowa lub silnik hydrauliczny	Poniżej 3	0.80	1.00	1.50
	3 do 10	1.00	1.25	1.75
	Powyżej 10	1.25	1.50	2.00
Wielocylindrowy silnik spalinowy	Poniżej 3	1.00	1.25	1.75
	3 do 10	1.25	1.50	2.00
	Powyżej 10	1.50	1.75	2.25
Jednocylindrowy silnik spalinowy	Poniżej 3	1.25	1.50	2.00
	3 do 10	1.50	1.75	2.25
	Powyżej 10	1.75	2.00	2.50

$$\text{Współczynnik przyspieszenia masy} = \frac{\text{wszystkie zewnętrzne momenty bezwładności}^*}{\text{moment bezwładności silnika napędowego}} \quad * \text{ obliczane w odniesieniu do prędkości silnika}$$

Tabela 2. Współczynnik związany z liczbą uruchomień (F_s)

Liczba uruchomień / zatrzymań na godzinę ⁽¹⁾	Do 1	5	10	40	60	>200
Współczynnik F_s	1,00	1,03	1,06	1,10	1,15	1,20

⁽¹⁾ Wartości po średnie uzyskuje się poprzez interpolację linii

PROCEDURA DOBORU

PRZYKŁAD SZCZEGÓLNY DOTYCZĄCY ZASTOSOWANIA

Moc pobierana przez napędzane maszyny = 0,7 kW
 Wyjście ciowa przy dokończonym obrocie przekładni lub wyjście ciowa przy dokończonym obrocie maszyny = 63 obr/min
 Zastosowanie = Równomiernie obciążony przenośnik taśmowy
 Czas eksploatacji (godz./dzień) = 24 godziny
 Pozycja montażowa = 1
 Temperatura otoczenia = 20°C
 Efektywny czas pracy (%) = 100%

1 OKREŚLENIE MECHANICZNEGO WSPÓŁCZYNNIKA PRZECIĄŻALNOŚCI (Fm)

Patrz Klasyfikacja obciążenia według zastosowania, tabela 3, strona 4
 Zastosowanie = Równomiernie obciążony przenośnik taśmowy

Przenośniki-równomiernie obciążone lub zasilane	
prężny	U
montażowy	U
taśmowy	U
kubekowy	U
śmigłowy	U

U = Równomiernie obciążenie

Patrz mechaniczny współczynnik przeciążalności (Fm), tabela 1, strona 3

Czas eksploatacji (godz./dzień) = 24 godziny

rodzaj napędu	Czas eksploatacji (godz./dzień)	Klasyfikacja obciążenia - napęd	
		Równomiernie	Umiarkowane
Silnik elektryczny,	Poniżej 3	0,80	1,00
turbina parowa lub silnik	3 do 10	1,00	1,25
hydrauliczny	Powyżej 10	1,25	1,50

Zatem, mechaniczny współczynnik przeciążalności (Fm) = 1,25

Jeżeli jednostka jest często uruchamiana/zatrzymywana, współczynnik Fm należy pomnożyć przez współczynnik Fs (patrz tabela 2 strona 3)

2 OKREŚLENIE WYMAGANEGO MOMENTU OBROTOWEGO NA WYJŚCIU WYJŚCIOWYM PRZEKŁADNI

Pobierany moment obrotowy wyjściowy = $\frac{\text{Moc pobierana} \times 9550}{\text{Wyjście ciowa przy dokończonym obrocie przekładni}}$

$$\frac{0,7 \times 9550}{63} = 106 \text{ Nm}$$

3 DOBÓR MOTOREDUKTORA

Należy wykorzystać tabelę doboru dla silnika o jeden rozmiar większego niż silnik o mocy równej mocy pobieranej.

Moc pobierana = 0,7 kW, zatem, należy wykorzystać tabelę doboru 0,75 kW.

Zawsze należy w pierwszej kolejności dokonywać wyboru z tabeli doboru silnika 4-BIEGUNOWEGO, ponieważ jest to bardziej ekonomiczne rozwiązanie.

Wymagane wyjście ciowa przy dokończonym obrocie przekładni = 63 obr/min

0,75 kW	N2 obr/min	i	M2 Nm	Fm	N	OZNACZENIE JEDNOSTKI	Kg				
4-BIEGUNOWY	Wyjście ciowa przy dokończonym obrocie	Przebieżenie	Moment obrotowy wyjściowy	Współczynnik przeciążalności	Siła poprzeczna	Oznaczenia w kolumnach od 1 do 20 do wpisania przy składaniu zamówienia F 0 3 2 2 2 0 . . M 7 5 A . .	Ciężar jednostki do montażu i napędowego	Wielkość mech. silnika			
	72	19,46	95	3,72	4921				29,5	80A	
	65	21,59	106	3,41	5037				2 2 .		
	57	24,53	120	3,06	5165				2 5 .		
	51	27,86	137	2,74	5302				2 8 .		
	46	30,68	151	2,48	5394				3 2 .		
	40	35,30	173	2,26	5518				3 6 .		
	37	38,37	188	1,97	5586				4 0 .		
	31	46,07	225	1,74	5718				5 0 .		
	26	55,28	271	1,43	5814				5 6 .		

4 SPRAWDZANIE MOMENTU OBROTOWEGO WYJŚCIOWEGO

Moment obrotowy wyjściowy (M2) wybranej jednostki musi być równy lub większy niż wymagany moment obrotowy wyjściowy na wyjściu wyjściowym przekładni.

Wymagany moment obrotowy wyjściowy na wyjściu wyjściowym przekładni = 106 Nm.

0,75 kW	N2 obr/min	i	M2 Nm	Fm	N	OZNACZENIE JEDNOSTKI	Kg				
4-BIEGUNOWY	Wyjście ciowa przy dokończonym obrocie	Przebieżenie	Moment obrotowy wyjściowy	Współczynnik przeciążalności	Siła poprzeczna	Oznaczenia w kolumnach od 1 do 20 do wpisania przy składaniu zamówienia F 0 3 2 2 2 0 . . M 7 5 A . .	Ciężar jednostki do montażu i napędowego	Wielkość mech. silnika			
	72	19,46	95	3,72	4921				29,5	80A	
	65	21,59	106	3,41	5037				2 2 .		
	57	24,53	120	3,06	5165				2 5 .		
	51	27,86	137	2,74	5302				2 8 .		
	46	30,68	151	2,48	5394				3 2 .		
	40	35,30	173	2,26	5518				3 6 .		
	37	38,37	188	1,97	5586				4 0 .		
	31	46,07	225	1,74	5718				5 0 .		
	26	55,28	271	1,43	5814				5 6 .		

Moment obrotowy wyjściowy wybranej jednostki (M2) = 106 Nm. Dlatego, jednostka jest akceptowalna.

Przejdź do punktu 5

SERIA F

PROCEDURA DOBORU

5 SPRAWDZANIE WSPÓŁCZYNNIKA PRZECI ALNO CI

Współczynnik przeci alno ci (Fm) wybranej jednostki musi by równy lub wy szy ni wymagany współczynnik przeci alno ci.

Wymagany współczynnik przeci alno ci przekładni = 1,25

0,75 kW	N2 obr/min	i	M2 Nm	Fm	N	OZNACZENIE JEDNOSTKI	Kg	
	Wyj ciowa pr dko obrotowa	Przeję enie	Moment obrotowy wyj ciowy	Współczynnik przeci alno ci	Siła poprzeczna	Oznaczenia w kolumnach od 1 do 20 do wpisania przy skądaniu zamówienia	Ci ar jednostki do monta u wzrowego	Wielko mech. silnika
4- BIEGUNOWY	72	19,46	95	3,72	4921	F 0 3 2 2 2 0 . . M 7 5 A - -	29,5	80A
	65	21,59	106	3,41	5037	2 2 .		
	57	24,53	120	3,06	5165	2 5 .		
	51	27,86	137	2,74	5302	2 8 .		
	46	30,68	151	2,48	5394	3 2 .		
	40	35,30	173	2,26	5518	3 6 .		
	37	38,37	188	1,97	5586	4 0 .		
	31	46,07	225	1,74	5718	5 0 .		
	26	55,28	271	1,43	5814	5 6 .		

Współczynnik przeci alno ci wybranej jednostki (Fm) = 3,41. Dlatego, jednostka jest akceptowalna.

Alternatywnie, mo na wybra jednostk F04, która ma otwór wyj ciowy o wi kszej rednicy.

0,75 kW	N2 obr/min	i	M2 Nm	Fm	N	OZNACZENIE JEDNOSTKI	Kg	
	Wyj ciowa pr dko obrotowa	Przeję enie	Moment obrotowy wyj ciowy	Współczynnik przeci alno ci	Siła poprzeczna	Oznaczenia w kolumnach od 1 do 20 do wpisania przy skądaniu zamówienia	Ci ar jednostki do monta u wzrowego	Wielko mech. silnika
4- BIEGUNOWY	72	19,46	95	3,72	4921	F 0 4 2 2 2 0 . . M 7 5 A - -	29,5	80A
	65	21,59	106	3,41	5037	2 2 .		
	57	24,53	120	3,06	5165	2 5 .		
	51	27,86	137	2,74	5302	2 8 .		
	46	30,68	151	2,48	5394	3 2 .		
	40	35,30	173	2,26	5518	3 6 .		
	37	38,37	188	1,97	5586	4 0 .		
	31	46,07	225	1,74	5718	5 0 .		
	26	55,28	271	1,43	5814	5 6 .		

Współczynnik przeci alno ci wybranej jednostki (Fm) = 3,41. Dlatego, jednostka jest akceptowalna.



6 SPRAWDZANIE SIŁY POPRZECZNYCH

Je eli na wale wyj ciowym zamontowane jest koję a cuchowe, koję z bate, itp., nale y zapozna si z procedur dotycz c siłpoprzecznych i sprawdzi , czy siła poprzeczna (N) dla wybranej jednostki jest ni sza od warto ci dopuszczalnej.

Dopuszczalna siła poprzeczna (N) musi by równa lub wy sza ni obliczona warto sił poprzecznej (P).

0,75 kW	N2 obr/min	i	M2 Nm	Fm	N	OZNACZENIE JEDNOSTKI	Kg	
	Wyj ciowa pr dko obrotowa	Przeję enie	Moment obrotowy wyj ciowy	Współczynnik przeci alno ci	Siła poprzeczna	Oznaczenia w kolumnach od 1 do 20 do wpisania przy skądaniu zamówienia	Ci ar jednostki do monta u wzrowego	Wielko mech. silnika
4- BIEGUNOWY	72	19,46	95	3,72	4921	F 0 3 2 2 2 0 . . M 7 5 A - -	29,5	80A
	65	21,59	106	3,41	5037	2 2 .		
	57	24,53	120	3,06	5165	2 5 .		
	51	27,86	137	2,74	5302	2 8 .		
	46	30,68	151	2,48	5394	3 2 .		
	40	35,30	173	2,26	5518	3 6 .		
	37	38,37	188	1,97	5586	4 0 .		
	31	46,07	225	1,74	5718	5 0 .		
	26	55,28	271	1,43	5814	5 6 .		

UWAGA: W przypadku wyst pienia któregokolwiek z poni szych warunków, prosimy skonsultowa si z Biurem Technicznym.

- a) Współczynnik przyspieszenia masy > 10
- b) Temperatura otoczenia przekracza 40°C



SERIA F

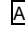
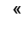
OPCJE WAŹU WYJ CIOWEGO

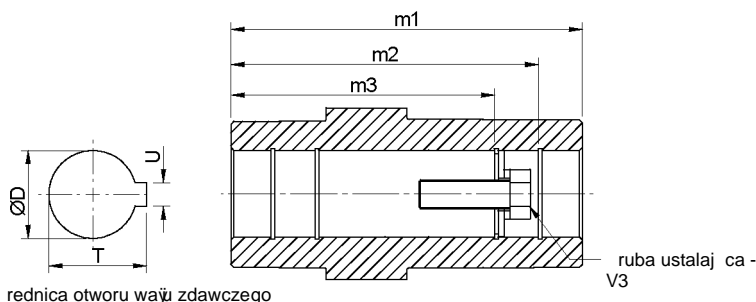
OPCJE WAŹU ZDAWCZEGO DR ONEGO

Oznaczenie w kolumnie 11

Standardowy / calowy waŹdr ony

Standardowy waŹdr ony 
 Standardowy waŹKIBO * 
 (*oznaczenie zale y od rednicy waŹka)

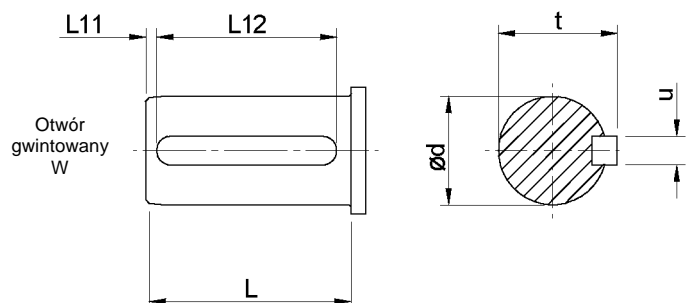
Calowy waŹdr ony 
 Calowy sto kowy 
 (« Prosimy skonsultowa si z Biurem Technicznym)



WIELKO	OTWÓR	OZNACZENIE W KOLUMNIE 11	WYMIARY						
			Ø D	m1	m2	m3	T	U	v3
F02	Standardowy	H	25,021 / 25,000	117,5	105	89	28,5	8	M10x50
	Calowy	A	1,001+ / 1,000+	4,63+	4,13+	3,5+	1,11+	0,250+	3/8+UNFx2+
F03	Standardowy	H	30,025 / 30,000	156,5	122	105	33,5	8	M10x50
	Calowy	A	1,251+ / 1,250+	6,16+	4,8+	4,13+	1,37+	0,250+	3/8+UNFx2+
F04	Standardowy	H	35,021 / 35,000	156,5	132	122	38,5	10	M12x55
	Calowy	A	1,376+ / 1,375+	6,16+	5,20+	4,80+	1,53+	0,313+	1/2+UNFx2,25+
F05	Standardowy	H	40,025 / 40,000	179	174	142	43,5	12	M16x70
	Calowy	A	1,501+ / 1,500+	7,05+	6,85+	5,59+	1,67+	0,375+	5/8+UNFx2,75+
F06	Standardowy	H	40,025 / 40,000	205	174	156	43,5	12	M16x70
	Calowy	A	1,501+ / 1,500+	8,07+	6,85+	6,14+	1,67+	0,375+	5/8+UNFx2,75+
F07	Standardowy	H	50,025 / 50,000	233,5	198	183	54	14	M16x70
	Calowy	A	2,001+ / 2,000+	9,19+	7,80+	7,20+	2,23+	0,500+	5/8+UNFx2,75+
F08	Standardowy	H	60,030 / 60,000	270	230	210	64,5	18	M20x80
	Calowy	A	2,376+ / 2,375+	10,63+	9,06+	8,27+	2,66+	0,625+	3/4+UNFx3,25+
F09	Standardowy	H	70,030 / 70,000	330	270	-	75	20	M20x80
	Calowy	A	2,751+ / 2,750+	12,99+	10,63+	-	3,04+	0,625+	3/4+UNFx3,25+
F10	Standardowy	H	80,030 / 80,000	370	313	-	85,5	22	M20x80
	Calowy	A	3,251+ / 3,250+	14,57+	12,32+	-	3,59+	0,750+	3/4+UNFx3,25+
F11	Standardowy	H	90,035 / 90,000	350	-	-	95,4	25	-
	Calowy	-	-	-	-	-	-	-	-
F12	Standardowy	H	100,035 / 100,000	410	-	-	106,4	28	-
	Calowy	-	-	-	-	-	-	-	-

OPCJE WAŪU ZDAWCZEGO

Oznaczenie w kolumnie 11



Standardowy wał jednostronny
 Całowy wał jednostronny



WIELKO	OTWÓR	OZNACZENIE W KOLUMNIE 11	WYMIARY						
			Ø D	L	L 11	L12	t	u	w
F02	Standardowy	C	-	-	-	-	-	-	-
	Całowy	N	-	-	-	-	-	-	-
F03	Standardowy	C	25,015 / 25,002	47	3	40	28	8	M10x22
	Całowy	N	1,0000# 0,9995+	1,85+	*	1,57+	1,11+	0,250+	3/8+UNFx 0,75+
F04	Standardowy	C	30,015 / 30,002	56	3	50	33	8	M12x28
	Całowy	N	1,2500# 1,2495+	2,20+	*	2,00+	1,36+	0,250+	1/2+UNFx 1,13+
F05	Standardowy	C	35,018# 35,002+	66	3	60	38	10	M16x36
	Całowy	N	1,3750# 1,3745+	2,60+	*	2,38+	1,51+	0,3125+	5/8+UNFx 1,5+
F06	Standardowy	C	40,018 / 40,002	76	3	70	43	12	M16x36
	Całowy	N	1,625# 1,624+	3,00+	*	2,38+	1,78+	0,375+	5/8+UNFx 1,5+
F07	Standardowy	C	50,018 / 50,002	95	3	80	53,5	14	M16x36
	Całowy	N	2,002# 1,999+	3,74+	*	2,75+	2,23+	0,500+	5/8+UNFx 1,5+
F08	Standardowy	C	60,030 / 60,011	114	3	100	64	18	M20x42
	Całowy	N	2,375# 2,374+	4,49+	*	3,69+	2,65	.625+	3/4+UNFx 1,65+
F09	Standardowy	C	70,030 / 70,011	135	3	110	74,5	20	M20x42
	Całowy	N	2,875# 2,874+	5,32+	*	4,63+	3,20+	0,750+	3/4+UNFx 1,65+
F10	Standardowy	C	90,035 / 90,013	172	5	140	95	25	M20x42
	Całowy	N	3,625# 3,624+	6,77+	*	5,94+	4,01+	0,875+	3/4+UNFx 1,65+
F11	Standardowy	C	90,025 / 90,003	170	14	141	95	25	M20x42
	Całowy	-	-	-	-	-	-	-	-
F12	Standardowy	C	110,025 / 110,003	210	25	160	116	28	M24x55
	Całowy	-	-	-	-	-	-	-	-

* Wał całowy posiada otwarte rowki wpustowe. Z tego względu, wymiar L11 nie jest wymagany.

SERIA F

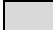
ADAPTERY SILNIKÓW

PRZEKŁADNIE DWUSTOPNIOWE

Końnice IEC B14 - Oznaczenie w kolumnie 12 dla jednostek typu G (Kolumna 10)

WIELKO MECHANICZNA SILNIKA	WIELKO PRZEKŁADNI, ILO STOPNI, WERSJA WYKONANIA										
	ZAKRES PRZEJÓ E	F0222		F0322 F0422		F0522		F0622		F0722	
		6,3 - 14.	16. - 90.	7,1 - 25.	28. - 100	5,0 14.	16. - 71.	7,1 - 20.	22. - 100	7,1 - 16.	20. - 100
71	OZNACZENIE W KOLUMNIE 12	*H	*H	-	H	-	-	-	-	-	-
80		*B	*K	B	K	-	G	-	G	-	G
90		*D	*R	D	R	Z	J	Z	J	-	J
100		*E	*S	E	S	B	L	B	L	B	L
112		*E	*S	E	S	B	L	B	L	B	L
132		-	-	-	-	-	-	-	-	D	N

Przekładnie oznaczone znakiem * nie są odpowiednie do użytkowania z tulej KIBO

 Ograniczona dostępność / niezalecane

Końnice IEC B5 - Oznaczenia w kolumnie 12 dla jednostek typu G (Kolumna 10)

WIELKO MECHANICZNA SILNIKA	WIELKO PRZEKŁADNI, ILO STOPNI, WERSJA WYKONANIA																		
	ZAKRES PRZEJÓ E	F0222		F0322 F0422		F0522		F0622		F0722		F0822		F0921		F1021		F1121 F1221	
		6,3 - 14.	16. - 90.	7,1 - 25.	28. - 100	5,0 14.	16. - 71.	7,1 - 20.	22. - 100	7,1 - 16.	20. - 100	7,1 - 25.	28. 100	5,0 - 25.	28. - 100	5,0 - 25.	28. - 100	5,0 - 63.	5,0 - 63.
63	OZNACZENIE W KOLUMNIE 12	*F	*F	-	F	-	V	-	V	-	-	-	-	-	-	-	-	-	-
71		*G	*G	-	G	-	D	-	D	-	-	-	-	-	-	-	-	-	-
80		*A	*J	*A	*J	W	F	W	F	-	F	-	D	-	E	-	-	-	-
90		*C	*Q	*C	*Q	Y	H	Y	H	-	H	-	E	-	F	-	-	-	-
100		-	-	-	-	A	K	A	K	A	K	A	F	-	G	-	E	-	-
112		-	-	-	-	A	K	A	K	A	K	A	F	-	G	-	E	-	-
132		-	-	-	-	N	P	N	P	C	M	B	G	-	H	-	F	-	-
160		-	-	-	-	-	-	-	-	E	-	C	H	A	J	A	G	B	A
180		-	-	-	-	-	-	-	-	-	-	-	-	B	K	B	H	C	B
200		-	-	-	-	-	-	-	-	-	-	-	-	C	-	C	-	D	C
225		-	-	-	-	-	-	-	-	-	-	-	-	D	-	D	-	E	D
250		-	-	-	-	-	-	-	-	-	-	-	-	-	-	-	-	F	E
280		-	-	-	-	-	-	-	-	-	-	-	-	-	-	-	-	-	F

Końnice NEMA typu C - Oznaczenie w kolumnie 12 dla jednostek typu G (Kolumna 10)

WIELKO MECHANICZNA SILNIKA	WIELKO PRZEKŁADNI, ILO STOPNI, WERSJA WYKONANIA																
	ZAKRES PRZEJÓ E	F0222		F0322 F0422		F0522		F0622		F0722		F0822		F0921		F1021	
		6,3 - 14.	16. - 90.	7,1 - 25.	28. - 100	5,0 14.	16. - 71.	7,1 - 20.	22. - 100	7,1 - 16.	20. - 100	7,1 - 25.	28. 100	5,0 - 25.	28. - 100	5,0 - 25.	28. - 100
56C	OZNACZENIE W KOLUMNIE 12	*T	*U	T	U	-	Q	-	Q	-	Q	-	M	-	-	-	-
143/145TC		*U	*W	U	W	-	R	-	R	-	R	-	N	-	-	-	-
182/184TC		*X	-	*X	-	S	T	S	T	S	T	J	P	-	S	-	P
213/215TC		-	-	-	-	U	-	U	-	U	V	K	Q	-	T	-	Q
254/256TC		-	-	-	-	-	-	-	-	W	-	L	U	P	U	L	R
284/286TC		-	-	-	-	-	-	-	-	-	-	-	-	Q	V	M	S
324/326TC		-	-	-	-	-	-	-	-	-	-	-	-	R	W	N	T

SERIA F


ADAPTERY SILNIKÓW

PRZEKŁADNIE TRZYSTOPNIOWE

Końnierze IEC B14 - Oznaczenie w kolumnie 12 dla jednostek typu G (Kolumna 10)

WIELKO MECHANICZNA SILNIKA	ROZMIAR JEDNOSTKI, LICZBA REDUKCJI, NUMER WERSJI						
		F0232	F0332 F0432	F0532	F0632	F0732	F0832
	ZAKRES PRZEJŹO E	90. - 315	100 - 360	80. - 280	100 - 360	100 - 360	100 - 360
71	OZNACZENIE W KOLUMNIE 12	*H	H	H	H	-	-
80		*K	K	K	K	G	G
90		*R	R	R	R	J	J
100		-	-	-	-	-	L
112		-	-	-	-	-	L
132		-	-	-	-	-	N

Przekładnie oznaczone znacznikiem * nie są odpowiednie do użytkowania z tulej KIBO

 Ograniczona dostępność / niezalecane

Końnierze IEC B5 - Oznaczenie w kolumnie 12 dla jednostek typu G (Kolumna 10)

WIELKO MECHANICZNA SILNIKA	WIELKO PRZEKŁADNI, LICZBA STOPNI, NUMER WERSJI										
		F0232	F0332 F0432	F0532	F0632	F0732	F0832	F0931	F1031	F1131	F1231
	ZAKRES PRZEJŹO E	90. - 315	100 - 360	80. - 280	100 - 360	100 - 360	100 - 360	100 - 360	100 - 360	45 - 315	45 - 315
63	OZNACZENIE W KOLUMNIE 12	*F	F	F	F	-	-	-	-	-	-
71		*G	G	G	G	-	-	-	-	-	-
80		*J	J	J	J	F	F	-	E	-	-
90		Q	Q	Q	Q	H	H	M	F	-	-
100		-	-	-	-	K	K	N	G	A	-
112		-	-	-	-	K	K	N	G	B	-
132		-	-	-	-	-	M	-	H	C	A
160		-	-	-	-	-	-	-	j	D	B
180		-	-	-	-	-	-	-	K	E	C
200		-	-	-	-	-	-	-	-	-	D
225		-	-	-	-	-	-	-	-	-	E

Końnierze NEMA typu C - Oznaczenie w kolumnie 12 dla jednostek typu A (Kolumna 10)

WIELKO MECHANICZNA SILNIKA / KOŃNIERZ	WIELKO PRZEKŁADNI, LICZBA STOPNI, NUMER WERSJI								
		F0232	F0332 F0432	F0532	F0632	F0732	F0832	F0931	F1031
	ZAKRES PRZEJŹO E	90. - 315	100 - 360	80. - 280	100 - 360	100 - 360	100 - 360	100 - 360	100 - 360
56C	OZNACZENIE W KOLUMNIE 12	*U	U	U	U	Q	Q	X	-
143/145TC		*W	W	W	W	R	R	Y	-
182/184TC		-	-	-	-	T	T	Z	S
213/215TC		-	-	-	-	-	V	-	T
254/256TC		-	-	-	-	-	-	-	U
284/286TC		-	-	-	-	-	-	-	V
324/326TC		-	-	-	-	-	-	-	W


SERIA F

ADAPTERY SILNIKÓW

PRZEKŁADNIE CZTEROSTOPNIOWE

Końnierze IEC B14 - Oznaczenie w kolumnie 12 dla jednostek typu G (kolumna 10)

WIELKO MECHANICZNA SILNIKA	WIELKO PRZEKŁADNI, LICZBA STOPNI, NUMER WERSJI							
		F0342 F0442	F0542	F0642	F0742	F0842	F0941	F1041
	ZAKRES PRZEYO E	400 - 50C	320 - 40C	400 - 50C	400 - 56C	400 - 56C	400 - 56C	400 - 56C
71	OZNACZENIE W KOLUMNIE 12	H	H	H	H	-	-	-
80		K	K	K	K	G	G	G
90		R	R	R	R	J	J	J
100		-	-	-	-	L	L	L
112		-	-	-	-	L	L	L
132		-	-	-	-	-	-	N

 Ograniczona dost pno / niezalecane

Końnierze IEC B5 - Oznaczenie w kolumnie 12 dla jednostek typu G (Kolumna 10)

WIELKO MECHANICZNA SILNIKA / KOŃNIERZ	WIELKO PRZEKŁADNI, LICZBA STOPNI, NUMER WERSJI							
		F0342 F0442	F0542	F0642	F0742	F0842	F0941	F1041
	ZAKRES PRZEYO E	400 - 50C	320 - 40C	400 - 50C	400 - 56C	400 - 56C	400 - 56C	400 - 56C
63	OZNACZENIE W KOLUMNIE 12	F	F	F	F	V	V	-
71		G	G	G	G	D	D	-
80		J	J	J	J	F	F	F
90		Q	Q	Q	Q	H	H	H
100		-	-	-	-	K	K	K
112		-	-	-	-	K	K	K
132		-	-	-	-	P	P	M

Końnierze NEMA typu C - Oznaczenie w kolumnie 12 dla jednostek typu A (Kolumna 10)

WIELKO MECHANICZNA SILNIKA / KOŃNIERZ	WIELKO PRZEKŁADNI, LICZBA STOPNI, NUMER WERSJI							
		F0342 F0442	F0542	F0642	F0742	F0842	F0941	F1041
	ZAKRES PRZEYO E	400 - 50C	320 - 40C	400 - 50C	400 - 56C	400 - 56C	400 - 56C	400 - 56C
56C	OZNACZENIE E W KOLUMNIE 12	U	U	U	U	Q	Q	Q
143/145TC		W	W	W	W	R	R	R
182/184TC		-	-	-	-	T	T	T
213/215TC		-	-	-	-	-	-	V

SERIA F

SMAROWANIE

Przekładnie wielko ci F02,F03, F04, F05, F06 i F07 s fabrycznie napejnia ne olejem mineralnym z dodatkami EP (klasy 6E), odpowiednio do oznaczonej pozycji monta owej. Przekładni dostarczon bez rodka smarnego nale y napejni odpowiednim olejem w ilo ci podanej poni ej.

Przekładnie 08, 09, 10 i 12 musz by napejnione olejem mineralnym z dodatkami EP (klasy 6E). Podane ilo ci oleju s warto ciami przybli onymi. Przekładni nale y napejnia olejem do momentu, kiedy olej b dzie wydostawałsi przez korek poziomu oleju, który znajduje si w odpowiednim miejscu dla pozycji monta owej.

OGRANICZENIA TEMPERATUROWE

Standardowy roddek smarny nadaje si do stosowania w temperaturach otoczenia od 0° do 35°C. W przypadku eksploatacji w temperaturach otoczenia wykraczaj cych poza ten zakres, nale y zapozna si z Tabel 1 lub skonsultowa si z Biurem Technicznym.

TABELA 1 KLASY OLEJU

RODEK SMARNY	ZAKRES TEMPERATUR OTOCZENIA		
	-5°C do 20°C (typ E) -30°C do 20°C (typ H)	0°C do 35°C	20°C do 50°C
Olej mineralny z dodatkami EP (typ E)	5E (VG 220)	6E (VG 320)	7E (VG 460)
Syntetyczny olej polialfaolefinowy (typ H)	5H (VG 220)	5H (VG 220)	6H (VG 320)

TABELA 2 Ilo oleju [l]

PRZEKŁADNIE DWUSTOPNIOWE												
Wielko		F0222	F0322	F0422	F0522	F0622	F0722	F0822	F0921	F1021	F1121	F1221
POZYCJA MONTA OWA	1	0,8	1,3	1,3	2,1	3,5	6,3	10,7	19	34	28	47
	2	0,4	0,8	0,8	1,4	2,3	3,5	7,1	13	22	17	27
	3	0,4	1,1	1,1	1,4	2,3	3,4	8,8	17	28	22	36
	4	0,5	0,8	0,8	1,8	3,0	5,0	4,7	15	27	24	40
	5	1,1	1,2	1,2	2,8	4,5	8,0	9,7	24	43	34	56
	6	1,3	2,0	2,0	3,2	5,2	9,0	17,2	25	43	30	50

PRZEKŁADNIE TRZYSTOPNIOWE												
Wielko		F0232	F0332	F0432	F0532	F0632	F0732	F0832	F0931	F1031	F1131	F1231
POZYCJA MONTA OWA	1	0,8	1,2	1,3	2,1	3,5	6,3	10,4	19	34	27	45
	2	0,4	0,8	0,8	1,4	2,3	3,5	7,3	15	24	16	25
	3	0,4	1,1	1,1	1,4	2,3	3,4	9,2	17	28	21	34
	4	0,5	0,8	0,8	1,8	3,0	5,0	5,3	16	27	23	38
	5	1,1	1,2	1,2	2,8	4,5	8,0	9,7	24	43	33	53
	6	1,3	2,0	2,0	3,2	5,2	9,0	17,4	25	43	29	48

PRZEKŁADNIE CZTEROSTOPNIOWE												
Wielko		F0342		F0442		F0542		F0642		F0742		
		Główna	Pomocnicza	Główna	Pomocnicza	Główna	Pomocnicza	Główna	Pomocnicza	Główna	Pomocnicza	
		M0122	F0322	M0122	F0422	M0322	F0522	M0322	F0622	M0322	F0722	
M O Z	1	0,5	1,3	0,5	1,3	0,8	2,1	0,8	3,5	0,8	6,3	
	2	0,5	0,8	0,5	0,8	0,8	1,4	0,8	2,3	0,8	3,5	
	3	0,5	1,1	0,5	1,1	0,8	1,4	0,8	2,3	0,8	3,4	
	4	0,5	0,8	0,5	0,8	0,8	1,8	0,8	3,0	0,8	5,0	
	5	0,7	1,2	0,7	1,2	1,1	2,8	1,1	4,5	1,1	8,0	
	6	1,0	2,0	1,0	2,0	1,4	3,2	1,4	5,2	1,4	9,0	

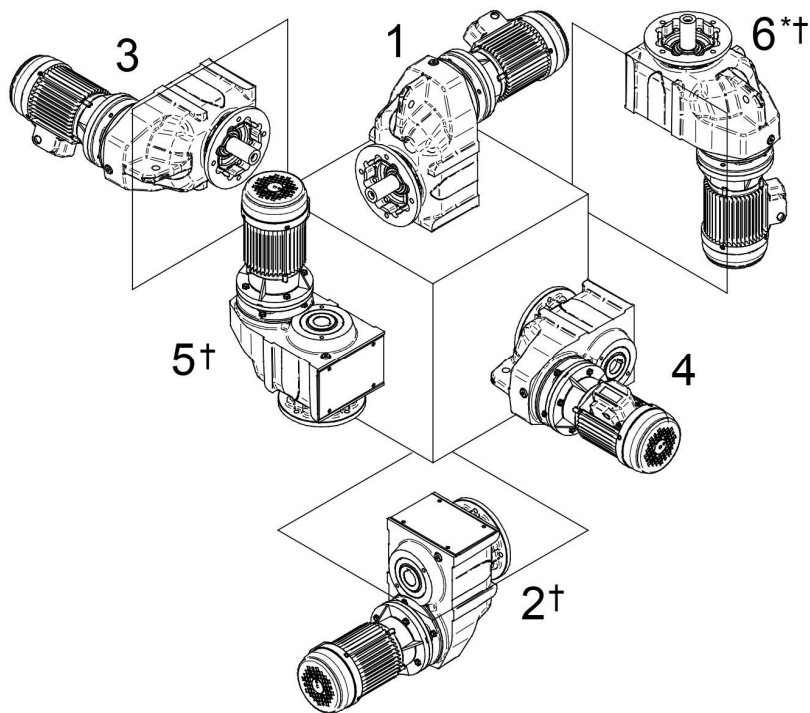
PRZEKŁADNIE CZTEROSTOPNIOWE CD.							
Wielko		F0842		F0941		F1041	
		Główna	Pomocnicza	Główna	Pomocnicza	Główna	Pomocnicza
		M0522	F0822	M0522	F0921	M0722	F1021
POZYCJA MONTA OWA	1	1,5	10,7	1,5	19,0	2,6	34,0
	2	1,5	7,1	1,5	13,0	2,6	22,0
	3	1,5	8,8	1,5	17,0	2,6	28,0
	4	1,5	4,7	1,5	15,0	2,6	27,0
	5	2,0	9,7	2,0	24,0	3,2	43,0
	6	2,6	17,2	2,6	25,0	4,7	43,0

UWAGA: Główny jednostki napejnione rodkiem smarnym Klasy 6E odpowiednio do stosowania we wszystkich temperaturach otoczenia pomi dzy 0°C i 35°C

SERIA F

POZYCJE MONTA OWE

OZNACZENIE W KOLUMNIE 13

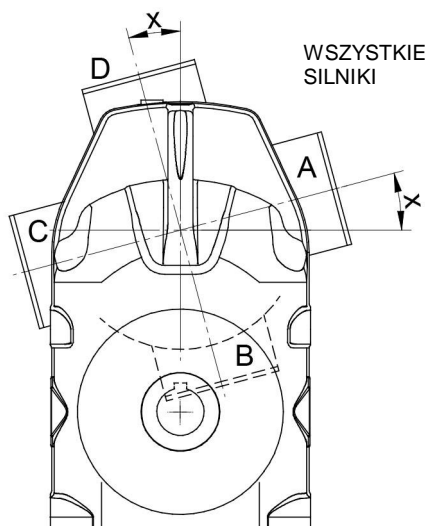


* Pozycja montażowa 6 nie jest zalecana dla motoreduktorów - Prosimy skonsultować się z Działem Technicznym
Przekładnie wybrane do zastosowania w pozycjach montażowych 2, 5 i 6 należy stosować tylko z ogólnymi przebiegami w kształcie nielub równymi przebiegami podanym w poniższej tabeli.

Wielkość przekładni	Wejściowa prędkość obrotowa (obr/min)			
	< 1000	< 1500	< 1800	> 1800
F02 - F07	Wszystkie	Wszystkie	Wszystkie	
F0822	Wszystkie	9,0	9,0	
F0921	8,0	11,0	12,0	
F1021	11,0	16,0	18,0	
F1121	Prosimy skonsultować się z Biurem Technicznym			
F1221				

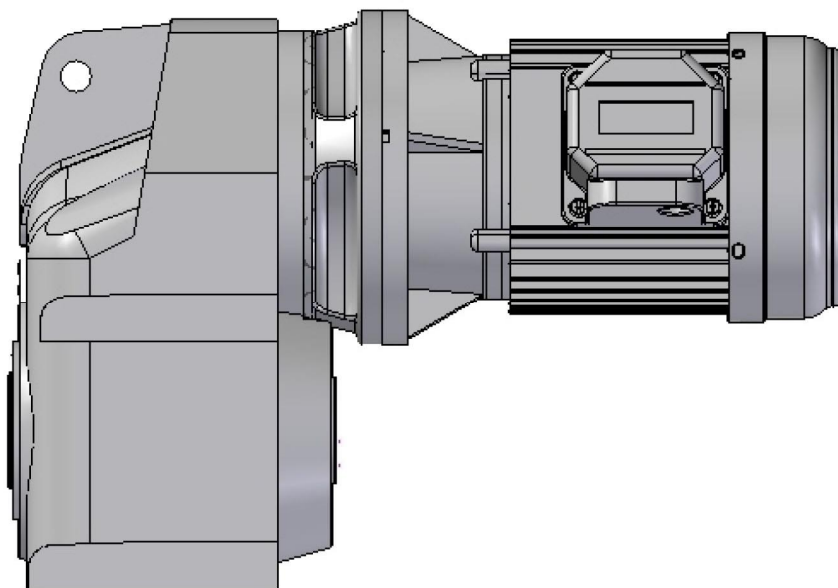
POZYCJE MONTA OWE - POKAZANE DLA MOTOREDUKTORÓW (DOTYCZ RÓWNIEM PRZEKÁDNI)

OZNACZENIE W KOLUMNIE 14



Oznaczenie w kolumnie 14	K t X				
	F02	F03	F04	F05	F06
A	15°	23°	23°	9,5°	16,5°
B	105°	113°	113°	99,5°	106,5°
C	195°	203°	203°	189,5°	196,5°
D	285°	293°	293°	279,5°	286,5°
-	Przekładnia lub jednostka bez zamontowanego silnika				

Oznaczenie w kolumnie 14	K t X	
	F07	F08, F09, F10, F11, F12
A	28°	0°
B	118°	90°
C	208°	180°
D	298°	270°
-	Przekładnia lub jednostka bez zamontowanego silnika	



MOTOREDUKTORY
SERIA F

Silniki 3-fazowe klatkowe w obudowie całkowicie zamkniętej chłodzonej przewietrzniakiem (TEFC) 4-biegunowe = 1500 obr/min 400V, 50Hz, S1 IP55, Klasa F

Moc [Kw]	Wielkość mechaniczna	Prędkość obrotowa [obr/min]	I [A]	I _{st} /I	T _{st} /T	J [Kgm ²]
0,12	63	1360	0,6	2,6	2,5	0,000
0,18	63	1370	0,72	3	2,2	0,000
0,25	71	1400	0,83	3,5	2,2	0,001
0,37	71	1410	1,12	4	2,2	0,001
0,55	80A	1420	1,45	4	2,2	0,002
0,75	80A	1420	2,9	4,5	2,2	0,002
1,1	90S	1410	2,59	5	2,2	0,003
1,5	90L	1420	3,45	5	2,4	0,004
2,2	100L	1430	4,8	5,5	2,4	0,007
3	100L	1430	6,48	5,5	2,5	0,008
4	100L	1420	8,73	5,5	2,5	0,009
4	112M	1435	8,6	7	2,9	0,015
5,5	112M	1425	11,4	7,1	2,8	0,018
5,5	132S	1450	11,1	7,3	2,2	0,031
7,5	132M	1450	14,8	7,9	2,5	0,038
9	132M	1450	18	8,1	2,8	0,043
11	132M	1450	21	8,3	3	0,048
11	160M	1460	21,5	6,7	2,9	0,067
15	160L	1455	28,5	6,8	2	0,091
18,5	160L	1450	36	6,9	2,9	0,102
18,5	180M	1470	35	6,7	3,1	0,161
22	180L	1470	41	6,8	2,9	0,191
30	180L	1465	56	6,9	3,2	0,225
30	200L	1475	56	6,7	2,6	0,29
37	200L	1475	68	7,8	3,6	0,34
37	225S	1480	68	6,6	2,4	0,37
45	225M	1480	83	6,7	2,7	0,42
55	225M	1480	100	7,3	3,1	0,49
55	250M	1480	98	7,5	2,3	0,72
75	250M	1480	132	7	2,4	0,88
75	280S	1483	137	6,8	2,4	1,15
90	280M	1484	163	7,1	2,7	1,4
110	280M	1483	195	7,5	2,7	1,7

Silnik progresywny (niestandardowy)

I = Prędkość znamionowa
 I_{st}/I = Krotność prądu rozruchowego
 T_{st}/T = Krotność momentu rozruchowego
 J = Moment bezwładności silnika

Współczynniki przeliczania

Współczynniki przeliczania dla prądu przy napięciach znamionowych innych niż 400V, 50 Hz.

Napięcie znamionowe przy częstotliwości 50Hz	Współczynnik przeliczania
220V	1,82
230V	1,74
415V	0,96
500V	0,80
660V	0,61
690V	0,58

Silniki 3-fazowe klatkowe w obudowie całkowicie zamkniętej chłodzonej przewietrzniakiem (TEFC) 6-biegunowe = 1000 obr/min 400V, 50Hz, S1 IP55, Klasa F

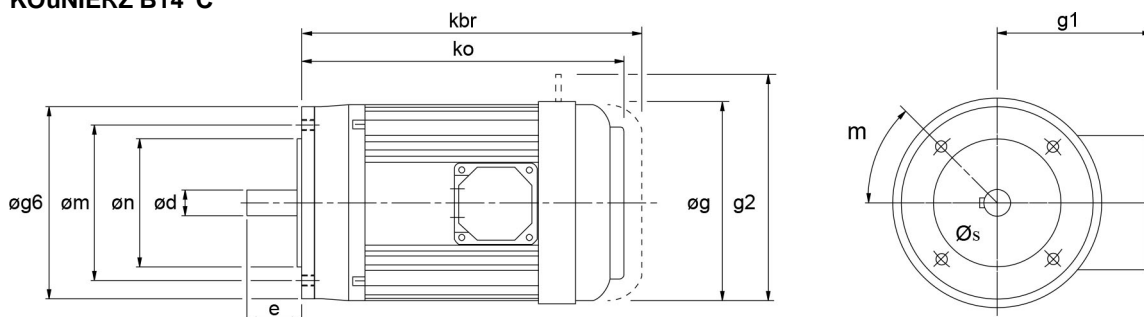
Moc [Kw]	Wielkość mechaniczna	Prędkość obrotowa [obr/min]	I [A]	I _{st} /I	T _{st} /T	J [Kgm ²]
0,12	63	900	0,6	2,1	2,1	0,000
0,18	71	920	0,75	2,5	2	0,001
0,25	71	920	0,92	3	2	0,001
0,37	80A	920	1,25	3,5	2,1	0,002
0,55	80B	930	1,78	3,5	2,1	0,002
0,75	90S	930	2,36	4	1,9	0,003
1,1	90L	930	3,25	4	1,9	0,004
1,5	100L	940	5,8	4,5	1,9	0,009
2,2	112M	940	5,8	4,5	1,9	0,009
2,2	100L	940	5,4	5,6	2,1	0,015
3	112M	935	7,2	5,5	2,4	0,018
3	132S	960	6,9	6,1	2,4	0,031
4	132M	960	8,7	7,1	2,6	0,038
5,5	132M	955	11,9	6,9	2,8	0,045
7,5	160M	970	15,4	6,7	2	0,089
11	160L	970	23	7,1	2,2	0,107
15	180L	970	31	7	2,1	0,217
18,5	180L	965	37,5	6,2	2	0,237
18,5	200L	985	36	7	2,5	0,370
22	200L	980	43	7,2	2,5	0,430
30	200L	980	56	7,5	3,3	0,490
30	225M	985	56	6,6	2,5	0,640
37	225S	985	69	7,7	3,1	0,750
37	250M	985	69	7,3	2,8	1,160
45	250S	985	82	7,3	2,8	1,490
45	280S	990	85	6,6	2,6	1,650

Praca silnika przy częstotliwości 60 Hz

Silniki z uzwojeniem dla określonego napięcia i częstotliwości 50 Hz mogą pracować przy częstotliwości 60 Hz, bez żadnych modyfikacji, z zastrzeżeniem następujących zmian ich parametrów.

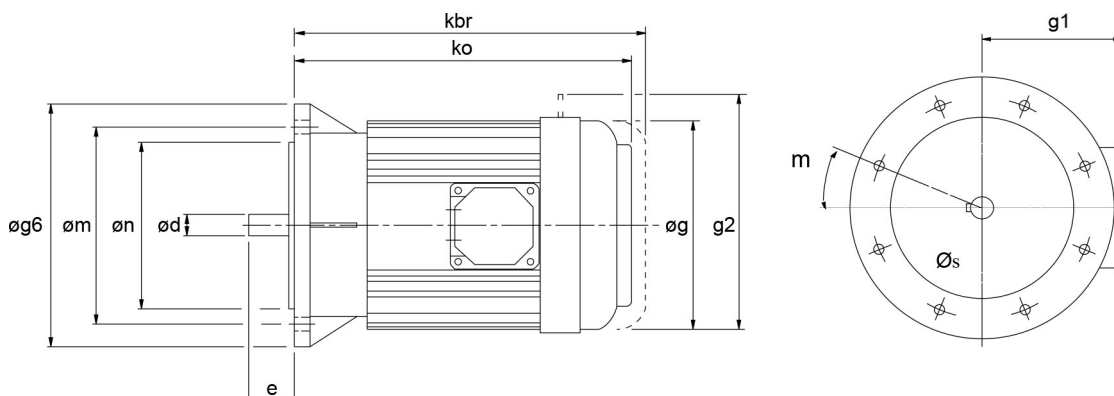
Silnik z uzwojeniem dla częstotliwości 50 Hz i napięcia	Podłączony do sieci o częstotliwości 60 Hz i napięcia	Parametry silnika dla częstotliwości 60 Hz wyrażone jako procent wartości parametrów dla częstotliwości 50 Hz					
		P [kW]	n [obr/min]	I [A]	I _{st} /I	T [Nm]	T _{st} /T
400V	380V	100	120	100	80	83	66
	400V	100	120	98	83	83	70
	415V	105	120	100	88	86	78
	440V	110	120	100	95	91	85
	460V	115	120	100	100	96	95
480V	120	120	100	105	100	100	

KOŹNIEZ B14 'C'



WIELKO MECHANICZNA SILNIKA	Øg6	Øm	Øn	Ød	e	ko*	kbr*	Øg	g1*	m	Øs
71	105	85	70	14	30	221	265	138	102	45°	4 x M6
80A	120	100	80	19	40	239	291	157	125	45°	4 x M6
80B	120	100	80	19	40	248	300	157	125	45°	4 x M6
90S	140	115	95	24	50	260	312	177	133	45°	4 x M8
90L	140	115	95	24	50	275	327	177	133	45°	4 x M8
100L	160	130	110	28	60	310	370	197	144	45°	4 x M8
112M	160	130	110	28	60	325	399	219	155	45°	4 x M8
132S	200	165	130	38	80	392	475	235	172	45°	4 x M10
132M	200	165	130	38	80	412	495	235	172	45°	4 x M10

KOŹNIEZ B5 'D'



WIELKO MECHANICZNA SILNIKA	Øg6	Øm	Øn	Ød	e	ko*	kbr*	Øg	g1*	m	Øs
63	140	115	95	11	23	218	263	122	96	45°	4 x M8
71	160	130	110	14	30	221	265	138	102	45°	4 x M8
80A	200	165	130	19	40	239	291	157	125	45°	4 x M10
80B	200	165	130	19	40	248	300	157	125	45°	4 x M10
90S	200	165	130	24	50	260	312	177	133	45°	4 x M10
90L	200	165	130	24	50	275	327	177	133	45°	4 x M10
100L	250	215	180	28	60	310	370	197	144	45°	4 x M12
112M	250	215	180	28	60	325	399	219	155	45°	4 x M12
132S	300	265	230	38	80	392	475	235	172	45°	4 x M12
132M	300	265	230	38	80	412	495	235	172	45°	4 x M12
160M	350	300	250	42	110	455	538	273	282	45°	4 x M16
160L	350	300	250	42	110	500	583	273	282	45°	4 x M16
180M	350	300	250	48	110	557	-	382	307	22,5°	4 x M16
180L	350	300	250	48	110	595	-	382	307	22,5°	4 x M16
200L	400	350	300	55	110	658	-	420	372	-	4 x M16
225S	450	400	350	60	140	671	-	458	427	-	8 x M16
225M	450	400	350	60	140	696	-	458	427	-	8 x M16
250M	550	500	450	65	140	771	-	510	490	-	8 x M16
280S	550	500	450	75	140	837	-	576	520	-	8 x M16
280M	550	500	450	75	140	888	-	576	520	-	8 x M16

* Długość ci silników podano dla standardowych silników naszej marki. Te długości mogą być inne w przypadku zamontowania alternatywnego silnika.

DODATKOWE OPCJE SILNIKA - OZNACZENIE W KOLUMNIE 19

Oznaczenie w kolumnie 19	Silnik z hamulcem	Ręczne zwalnianie hamulca	Wymuszona wentylacja/ Stała dmuchawa (TECB)	Termistory	Specjalne
-					
A	"				
B	"	"			
C			"		
D	"		"		
E	"	"	"		
F				"	
G	"			"	
H	"	"		"	
K			"	"	
L	"		"	"	
M	"	"	"	"	
S					"

Na życzenie dostępne są silniki z dowolnym wyposażeniem dodatkowym. Prosimy o kontakt z Biurem Technicznym w celu uzyskania szczegółowych informacji na temat dodatkowych opcji, np.:

- Enkoder kodziowy
- Silniki typu Washdown
- Moment obrotowy hamowania przystosowany do wymagań klienta
- Oddzielne zasilanie hamulca
- Aluminiowy wentylator
- Grzałki antykondensacyjne
- Bimetaliczne czujniki temperatury, termostat
- EExEIIT3
- Ex nA II T3
- IP56
- IP65
- Metalowa pokrywa wentylatora
- Daszek ochronny wentylatora
- Oddzielna skrzynka zaciskowa dla zasilania hamulca lub chłodzenia

DODATKOWE OPCJE PRZEKŁADNI - OZNACZENIE W KOLUMNIE 20

Oznaczenie w kolumnie 20	Podwójne uszczelnienia olejowe na wałku wyjściowym**	Wziernik kontrolny poziomu oleju F06 - F10	* Blokada ruchu wstecznego motoreduktora		Specjalne
			Kierunek obrotów wału wyjściowego zgodny z ruchem wskazówek zegara	Kierunek obrotów wału wyjściowego przeciwny do ruchów wskazówek zegara	
-					
A	“				
B		“			
C	“	“			
D			“		
E	“		“		
F		“	“		
G	“	“	“		
H				“	
I	“			“	
J		“		“	
K	“	“		“	
L					“

Na życzenie dostępne jest dowolne wyposażenie dodatkowe przekładni. Prosimy o kontakt z Biurem Technicznym w celu uzyskania szczegółowych informacji na temat dodatkowych opcji, np.:

- Malowanie specjalne
- Zgodno z wymogami innych norm
- Specjalny olej (do smarowania maszyn stosowanych w przemyśle spożywczym, biodegradowalny, o różnych lepkościach itd.)

* Wielkość mechaniczna IEC: 100 - 200, wielkość mechaniczna NEMA: 182TC - 326TC

** Podwójne uszczelnienia olejowe tylko dla rozmiarów wałków wyjściowych F02 i F05.

PRZEKÚADNIE DWUSTOPNIOWE

Przejo enie			F0222	F0322	F0422	F0522	F0622	F0722	F0822	F0921	F1021	F1121	F1221
6	7	8											
4 . 5	-	-	-	-	-	-	-	-	-	-	-	4,53	4,63
5 . 0	-	-	-	4,841	-	-	-	-	5,085	5,107	5,16	5	
5 . 6	-	-	-	-	-	-	-	-	-	-	-	5,53	5,73
6 . 3	5,903	-	-	6,806	-	-	-	-	6,567	6,433	6,3	6,19	
7 . 1	7,974	6,262	6,262	7,628	7,494	6,772	6,959	7,000	7,133	7,2	7,31		
8 . 0	-	-	-	-	-	-	-	-	7,846	7,758	8,2	7,9	
9 . 0	9,069	8,784	8,784	8,563	8,750	9,380	9,865	8,807	8,812	8,75	9,19		
10 .	10,27	9,680	9,680	10,87	9,807	10,54	10,96	10,13	9,772	9,97	9,92		
11 .	-	-	-	12,33	-	-	-	-	11,35	11,48	11,33	11,55	
12 .	13,14	10,99	10,99	-	11,009	11,59	12,19	12,68	12,39	12,9	12,48		
14 .	14,16	13,96	13,96	14,70	13,98	15,13	15,76	14,66	14,46	13,66	13,88		
16 .	17,88	15,86	15,86	16,93	15,85	17,21	17,70	16,37	15,61	15,56	14,99		
18 .	-	-	-	19,69	-	-	-	-	17,58	18,07	17,96	17,77	
20 .	20,27	19,46	19,46	-	18,90	20,89	20,77	20,04	20,46	20,46	19,19		
22 .	23,16	21,59	21,59	22,03	21,76	22,98	23,40	22,70	22,76	22,42	22,84		
25 .	25,77	24,52	24,52	23,48	25,31	26,41	27,24	25,88	21,70	25,54	24,67		
28 .	28,41	27,86	27,86	27,83	28,32	29,95	30,21	28,41	24,45	28,4	28,92		
32 .	31,26	30,68	30,68	29,71	30,18	33,03	33,07	31,56	28,46	32,34	31,23		
36 .	36,63	35,30	35,30	36,87	35,77	37,83	37,41	36,69	31,57	34,96	35,61		
40 .	43,94	38,37	38,37	43,47	38,19	42,77	42,23	40,76	34,55	39,83	38,46		
45 .	-	-	-	47,60	-	-	-	-	44,58	39,09	44,74	43,75	
50 .	51,22	46,07	46,07	-	47,40	49,59	51,19	49,22	44,13	50,96	47,26		
56 .	56,91	55,28	55,28	58,34	55,89	59,14	59,69	57,58	53,49	51,85	54,03		
63 .	68,54	62,29	62,29	65,02	61,20	64,77	65,57	63,56	62,38	59,06	58,36		
71 .	78,56	72,41	72,41	72,92	75,00	77,72	80,36	67,71	68,52	-	-		
80 .	-	-	-	-	-	-	-	-	76,14	83,97	-	-	
90 .	89,28	82,18	82,18	-	83,59	89,42	87,75	87,44	91,70	-	-		
100	-	93,43	93,43	-	93,75	99,36	101,05	98,32	105,60	-	-		

SERIA F

DOKÚADNE PRZEÚO ENIA

PRZEKÚADNIE TRZYSTOPNIOWE

Przejó enie			F0232	F0332	F0432	F0532	F0632	F0732	F0832	F0931	F1031	F1131	F1231
6	7	8											
4 5 .	-	-	-	-	-	-	-	-	-	-	-	45,6	44,96
5 0 .	-	-	-	-	-	-	-	-	-	-	-	51,94	48,56
5 6 .	-	-	-	-	-	-	-	-	-	-	-	55,67	58,27
6 3 .	-	-	-	-	-	-	-	-	-	-	-	63,42	62,94
7 1 .	-	-	-	-	-	-	-	-	-	-	-	72,26	72,17
8 0 .	-	-	-	78,8	-	-	-	-	-	-	-	82,3	77,95
9 0 .	92,02	-	-	86,8	-	-	-	-	-	-	-	90,56	93,43
1 0 0	101,5	99,52	99,52	99,86	101,4	108,6	114,2	102,5	102,8	103,15	100,91		
1 1 2	111 . 6	109,7	109,7	108,6	111 . 6	115,7	124,9	113,9	114,2	110,94	115,39		
1 2 5	130,8	120,7	120,7	130,3	128,4	137,1	141,3	132,3	129,5	126,37	124,63		
1 4 0	-	-	-	-	-	-	-	147,0	143,9	140,77	139,88		
1 6 0	156,9	141,5	141,5	156,4	139,6	146,4	159,5	160,8	162,9	160,35	151,08		
1 8 0	182,9	169,7	169,7	176,2	167,6	181,7	193,4	177,5	187,7	178,07	181,27		
2 0 0	203,3	197,8	197,8	204,9	201,1	214,2	225,5	207,7	205,2	202,84	195,79		
2 2 5	244,8	219,8	219,8	232,5	226,6	234,6	247,7	229,3	236,4	225,49	229,54		
2 5 0	-	-	-	-	-	-	-	244,2	253,9	256,85	247,92		
2 8 0	280,6	264,7	264,7	264,3	263,4	287,5	303,6	274,6	272,7	277,27	285,33		
3 1 5	318,8	303,4	303,4	-	298,9	320,4	331,5	315,4	319,8	315,83	308,18		
360	-	344,8	344,8	-	339,8	359,4	381,8	354,7	343,6	-	-		

PRZEKÚADNIE CZTEROSTOPNIOWE

Przejó enie	F0342	F0442	F0542	F0642	F0742	F0842	F0941	F1041
678								
3 2 0	-	-	314,4	-	-	-	-	-
3 6 0	-	-	351,7	-	-	-	-	-
4 0 0	410,0	410,0	412,8	404,2	404,1	395,8	395,7	400,7
4 5 0	456,1	456,1	444,3	445,1	464,4	460,4	460,2	445,3
5 0 0	502,9	502,9	489,3	498,0	534,1	490,0	511,0	489,8
5 6 0	577,7	577,7	562,8	571,2	580,7	570,0	594,3	562,9
6 3 0	637,0	637,0	611,9	629,0	658,5	637,7	664,9	638,3
7 0 0	701,0	701,0	694,2	723,5	726,3	679,7	708,7	704,0
8 0 0	821,3	821,3	837,0	786,6	831,8	805,5	839,9	806,2
9 0 0	914,9	914,9	931,5	892,4	944,4	909,5	926,7	924,8
1 0 C	997,6	997,6	1026	983	1040	1018	1037	1049
1 1 C	1097,9	1098	1148	1130	1090	1085	1105	1157
1 2 C	1237,1	1237	1180	1238	1196	1191	1177	1325
1 4 C	1449,3	1449	1377	1346	1350	1412	1395	1498
1 6 C	1543,2	1543	1552	1615	1571	1594	1520	1564
1 8 C	1798,9	1799	1848	1770	1770	1890	1802	1792
2 0 C	2026,9	2027	2082	1995	2052	2017	1924	2026
2 2 C	2252,1	2252	2242	2184	2312	2293	2180	2349
2 5 C	2406,9	2407	2421	2539	2454	2503	2387	2523
2 8 C	2758,8	2759	2747	2882	2785	2703	2815	2801
3 2 C	3152,7	3578	3123	3112	3225	3232	3082	3068
3 6 C	3578,4	3578	3481	3532	3660	3628	3656	3681
4 0 C	4101,5	4102	3904	3937	4161	3961	3777	4235
4 5 C	4662,8	4663	-	4415	4679	4415	4210	4550
5 0 C	5299,2	5299	-	5019	5319	4952	4722	4706
5 6 C	-	-	-	-	-	5702	5310	5056

TABELE DOBORU - MOTOREDUKTORY

0.12 kW

4-BIEGUNOWY

N2 Obr/min	i	M2 Nm	Fm	N	Oznaczenie jednostki	Kg	
Wyj ciowa pr dko obrotowa	Przejo enie	Moment obrotowy wyj ciowy	Wsp. przeci .	Sija poprzeczna	Oznaczenia w kolumnach od 1 do 20 do wpisania przy składaniu zamówienia	Ci ar jednostki do monta u japowego	Wielko silnika
237	5.90	4	15.23	1393	F 0 2 2 2 6 . 3 _ M _ _ _ _ . 1 2 A - -	16	63
176	7.97	6	11.88	1553	7 . 1		
154	9.07	7	10.87	1630	9 . 0		
136	10.27	8	10.09	1706	1 0 .		
107	13.14	10	8.91	1862	1 2 .		
99	14.16	11	8.32	1916	1 4 .		
78	17.88	14	7.09	2090	1 6 .		
69	20.27	15	6.87	2185	2 0 .		
60	23.16	18	6.00	2300	2 2 .		
54	25.77	20	5.60	2390	2 5 .		
49	28.41	22	5.32	2476	2 8 .		
45	31.26	24	5.04	2554	3 2 .		
38	36.63	28	4.61	2717	3 6 .		
32	43.94	34	3.79	2893	4 0 .		
27	51.22	40	3.23	3078	5 0 .		
25	56.91	44	2.93	3166	5 6 .		
20	68.54	53	2.43	3434	6 3 .		
18	78.56	61	2.08	3569	7 1 .		
16	89.28	73	1.44	3753	9 0 .		
15	92.02	70	1.84	3860	F 0 2 3 2 9 0 . _ M _ _ _ _ . 1 2 A - -	17	63
14	101.45	78	1.65	3860	1 0 0		
13	111.65	85	1.53	3860	1 1 2		
11	130.81	101	1.32	3860	1 2 5		
8.9	156.90	128	1.07	3860	1 6 0		
7.7	182.90	150	0.94	3860	1 8 0		
6.9	203.30	166	0.87	3860	2 2 5		
15	93.43	73	3.44	7100	F 0 3 2 2 1 0 0 _ M _ _ _ _ . 1 2 A - -	23	63
10	141.47	110	3.74	7100	F 0 3 3 2 1 6 0 _ M _ _ _ _ . 1 2 A - -	24	63
8.2	169.72	132	3.22	7100	1 8 0		
7.1	197.84	153	2.83	7100	2 0 0		
6.4	219.82	170	2.58	7100	2 2 5		
5.3	264.71	205	2.15	7100	2 8 0		
4.6	303.42	235	1.83	7100	3 1 5		
4.1	344.83	268	1.59	7100	3 6 0		
3.4	410.03	334	1.12	7100	F 0 3 4 2 4 0 0 _ M _ _ _ _ . 1 2 A - -	33	63
3.1	456.12	372	1.01	7100	4 5 0		
2.8	502.87	410	0.91	7100	5 0 0		
2.4	577.75	471	0.83	7100	5 6 0		
15	93.43	73	3.44	7100	F 0 4 2 2 1 0 0 _ M _ _ _ _ . 1 2 A - -	23	63
10	141.47	110	3.74	7100	F 0 4 3 2 1 6 0 _ M _ _ _ _ . 1 2 A - -	24	63
8.2	169.72	132	3.22	7100	1 8 0		
7.1	197.84	153	2.83	7100	2 0 0		
6.4	219.82	170	2.58	7100	2 2 5		
5.3	264.71	205	2.15	7100	2 8 0		
4.6	303.42	235	1.83	7100	3 1 5		
4.1	344.83	268	1.59	7100	3 6 0		
3.4	410.03	334	1.12	7100	F 0 4 4 2 0 0 _ M _ _ _ _ . 1 2 A - -	33	63
3.1	456.12	372	1.01	7100	4 5 0		
2.8	502.87	410	0.91	7100	5 0 0		
2.4	577.75	471	0.83	7100	5 6 0		
5.3	264.35	205	3.17	9200	F 0 5 3 2 2 8 0 _ M _ _ _ _ . 1 2 A - -	32	63
4.5	314.39	244	2.67	9200	F 0 5 4 2 3 2 0 _ M _ _ _ _ . 1 2 A - -	44	63
4.0	351.75	273	2.49	9200	3 6 0		
3.4	412.85	320	2.12	9200	4 0 0		
3.2	444.31	344	1.97	9200	4 5 0		
2.9	489.28	379	1.79	9200	5 0 0		
2.5	562.80	436	1.56	9200	5 6 0		
2.3	611.86	474	1.43	9200	6 3 0		
2.0	694.17	538	1.26	9200	7 0 0		
1.7	837.03	649	1.05	9200	8 0 0		
1.5	931.53	722	0.94	9200	9 0 0		
1.4	1025.81	795	0.85	9200	1 0 C		
4.1	339.84	264	3.17	11300	F 0 6 3 2 3 6 0 _ M _ _ _ _ . 1 2 A - -	47	63
3.5	404.18	313	2.68	11300	F 0 6 4 2 4 0 0 _ M _ _ _ _ . 1 2 A - -	58	63
3.2	445.09	345	2.43	11300	4 5 0		
2.8	497.98	386	2.28	11300	5 0 0		
2.5	571.21	443	2.02	11300	5 6 0		
2.2	629.02	487	1.83	11300	6 3 0		
1.9	723.53	561	1.59	11300	7 0 0		
1.8	786.61	610	1.47	11300	8 0 0		
1.6	892.42	692	1.31	11300	9 0 0		
1.4	982.74	762	1.19	11300	1 0 C		
1.2	1130.40	876	1.04	11300	1 1 C		
1.1	1237.77	959	0.95	11300	1 2 C		
1.0	1345.68	1043	0.87	11300	1 4 C		

UWAGA

Inne wyj ciowe pr dko ci obrotowe s dost pne w przypadku zastosowania silników 2 i 8-biegunowych - prosimy o kontakt z naszym Biurem Technicznym.

TABELE DOBORU - MOTOREDUKTORY

0.12 kW

4-BIEGUNOWY

N2 Obr/min	i	M2 Nm	Fm	N	Oznaczenie jednostki	Kg	
Wyj ciowa pr dko obrotowa	Przejo enie	Moment obrotowy wyj ciowy	Wsp. przeci .	Sija poprzeczna	Oznaczenia w kolumnach od 1 do 20 do wpisania przy skjdaniu zamówienia	Ci ar jednostki do monta u japowego	Wielko silnika
2.4	580.70	450	3.82	17000	F 0 7 4 2 5 6 0 _ M _ _ _ _ . 1 2 A - -	78	63
2.1	658.49	510	3.65	17000	6 3 0		
1.9	726.31	563	3.36	17000	7 1 0		
1.7	831.78	645	2.93	17000	8 0 0		
1.5	944.37	732	2.58	17000	9 0 0		
1.4	1039.95	806	2.35	17000	1 0 C		
1.3	1090.34	845	2.24	17000	1 1 C		
1.2	1196.20	927	2.04	17000	1 2 C		
1.0	1350.14	1046	1.81	17000	1 4 C		
0.89	1570.72	1217	1.55	17000	1 6 C		
0.79	1769.83	1371	1.38	17000	1 8 C		
0.68	2051.65	1590	1.19	17000	2 0 C		
0.61	2311.71	1791	1.06	17000	2 2 C		
0.57	2453.97	1902	0.99	17000	2 5 C		
0.50	2785.27	2158	0.88	17000	2 8 C		
1.3	1084.58	840	3.81	19700	F 0 8 4 2 1 1 C _ M _ _ _ _ . 1 2 A - -	140	63
1.2	1191.37	923	3.47	19700	1 2 C		
1.0	1411.94	1094	2.92	19700	1 4 C		
0.88	1594.33	1235	2.59	19700	1 6 C		
0.74	1889.50	1464	2.19	19700	1 8 C		
0.70	2017.40	1563	2.05	19700	2 0 C		
0.61	2292.50	1776	1.80	19700	2 2 C		
0.56	2503.41	1940	1.65	19700	2 5 C		
0.52	2703.33	2095	1.53	19700	2 8 C		
0.43	3232.43	2505	1.28	19700	3 2 C		
0.39	3627.69	2811	1.14	19700	3 6 C		
0.35	3961.44	3070	1.04	19700	4 0 C		
0.32	4415.36	3421	0.94	19700	4 5 C		
0.28	4951.80	3837	0.83	19700	5 0 C		
1.0	1395.15	1081	3.91	32000	F 0 9 4 1 1 4 C _ M _ _ _ _ . 1 2 A - -	205	63
0.9	1520.27	1178	3.59	32000	1 6 C		
0.8	1801.73	1396	3.03	32000	1 8 C		
0.7	1923.69	1491	2.84	32000	2 0 C		
0.6	2179.69	1689	2.50	32000	2 2 C		
0.6	2387.13	1850	2.29	32000	2 5 C		
0.5	2814.91	2181	1.94	32000	2 8 C		
0.5	3082.28	2388	1.77	32000	3 2 C		
0.4	3656.25	2833	1.49	32000	3 6 C		
0.4	3777.43	2927	1.45	32000	4 0 C		
0.3	4210.26	3262	1.30	32000	4 5 C		
0.3	4721.79	3659	1.16	32000	5 0 C		
0.3	5309.53	4114	1.03	32000	5 6 C		
154	5.90	7	9.42	1630	F 0 2 2 2 6 . 3 _ M _ _ _ _ . 1 2 C - -	16	63
114	7.97	10	8.10	1820	7 . 1		
100	9.07	11	7.56	1909	9 . 0		
89	10.27	12	7.05	1992	1 0 .		
69	13.14	16	6.02	2185	1 2 .		
64	14.16	17	5.76	2246	1 4 .		
51	17.88	22	5.05	2440	1 6 .		
45	20.27	25	4.70	2554	2 0 .		
39	23.16	29	4.32	2691	2 2 .		
35	25.77	32	4.06	2800	2 5 .		
32	28.41	35	3.71	2893	2 8 .		
29	31.26	38	3.37	2999	3 2 .		
25	36.63	44	2.90	3166	3 6 .		
21	43.94	53	2.44	3374	4 0 .		
18	51.22	62	2.09	3569	5 0 .		
16.1	56.91	69	1.87	3719	5 6 .		
13.3	68.54	83	1.55	3860	6 3 .		
11.6	78.56	95	1.18	3860	7 1 .		
10.2	89.28	108	1.03	3860	9 0 .		
10	92.02	109	1.23	3860	F 0 2 3 2 9 0 . _ M _ _ _ _ . 1 2 C - -	17	63
9.0	101.45	121	1.15	3860	1 0 0		
8.2	111.65	133	1.05	3860	1 1 2		
7.0	130.81	156	0.92	3860	1 2 5		
11	82.18	99	2.96	7100	F 0 3 2 2 9 0 . _ M _ _ _ _ . 1 2 C - -	23	63
10	93.43	112	2.33	7100	1 0 0		
9.1	99.52	119	3.49	7100	F 0 3 3 2 1 0 0 _ M _ _ _ _ . 1 2 C - -	24	63
8.3	109.72	131	3.22	7100	1 1 2		
7.5	120.75	144	2.96	7100	1 2 5		
6.4	141.47	169	2.54	7100	1 6 0		
5.4	169.72	203	2.13	7100	1 8 0		
4.6	197.84	236	1.86	7100	2 0 0		
4.1	219.82	262	1.68	7100	2 2 5		
3.4	264.71	316	1.40	7100	2 8 0		
3.0	303.42	362	1.19	7100	3 1 5		
2.6	344.83	410	1.03	7100	3 6 0		
11	82.18	99	2.96	7100	F 0 4 2 2 9 0 . _ M _ _ _ _ . 1 2 C - -	23	63
10	93.43	112	2.33	7100	1 0 0		

0.12 kW

6-BIEGUNOWY

UWAGA

Inne wyj ciowe pr dko ci obrotowe s dost pne w przypadku zastosowania silników 2 i 8-biegunowych - prosimy o kontakt z naszym Biurem Technicznym.

TABELE DOBORU - MOTOREDUKTORY

0.12 kW	N2	i	M2	Fm	N	Oznaczenie jednostki	Kg	Wielko silnika
	Obr/min	Przebieg	Moment obrotowy wyj. ciowy	Wsp. przeci.	Siła poprzeczna	Oznaczenia w kolumnach od 1 do 20 do wpisania przy składaniu zamówienia	Ciężar jednostki do montażu japońskiego	
6-BIEGUNOWY	9.1	99.52	119	3.49	7100	F 0 4 3 2 1 0 0 _ M _ _ _ _ . 1 2 C - -	24	63
	8.3	109.72	131	3.22	7100	1 1 2		
	7.5	120.75	144	2.96	7100	1 2 5		
	6.4	141.47	169	2.54	7100	1 6 0		
	5.4	169.72	203	2.13	7100	1 8 0		
	4.6	197.84	236	1.86	7100	2 0 0		
	4.1	219.82	262	1.68	7100	2 2 5		
	3.4	264.71	316	1.40	7100	2 8 0		
	3.0	303.42	362	1.19	7100	3 1 5		
	2.6	344.83	410	1.03	7100	3 6 0		
	5.2	176.23	210	3.66	9200	F 0 5 3 2 1 8 0 _ M _ _ _ _ . 1 2 C - -	32	
	4.4	204.87	245	3.14	9200	2 0 0		
	3.9	232.53	278	2.73	9200	2 2 5		
	3.4	264.35	316	2.15	9200	2 8 0		
	2.9	314.39	378	1.72	9200	F 0 5 4 2 3 2 0 _ M _ _ _ _ . 1 2 C - -	44	
	2.6	351.75	423	1.60	9200	3 6 0		
	2.2	412.85	497	1.37	9200	4 0 0		
	2.0	444.31	535	1.27	9200	4 5 0		
	1.8	489.28	589	1.15	9200	5 0 0		
	1.6	562.80	677	1.00	9200	5 6 0		
	1.5	611.86	736	0.92	9200	6 3 0		
	1.3	694.17	835	0.81	9200	7 0 0		
	4.5	201.07	241	3.91	11300	F 0 6 3 2 2 0 0 _ M _ _ _ _ . 1 2 C - -	47	
	4.0	226.56	271	3.54	11300	2 2 5		
	3.5	263.38	316	3.11	11300	2 8 0		
	3.0	298.94	358	2.73	11300	3 1 5		
	2.7	339.84	407	2.15	11300	3 6 0		
	2.2	404.18	486	1.72	11300	F 0 6 4 2 4 0 0 _ M _ _ _ _ . 1 2 C - -	58	
	2.0	445.09	535	1.57	11300	4 5 0		
	1.8	497.98	599	1.47	11300	5 0 0		
	1.6	571.21	687	1.30	11300	5 6 0		
	1.4	629.02	757	1.18	11300	6 3 0		
	1.3	723.53	870	1.03	11300	7 0 0		
	1.2	786.61	946	0.94	11300	8 0 0		
	1.0	892.42	1074	0.84	11300	9 0 0		
	2.2	404.11	486	3.27	17000	F 0 7 4 2 4 0 0 _ M _ _ _ _ . 1 2 C - -	78	
	1.9	464.36	559	3.08	17000	4 5 0		
	1.7	534.13	643	2.68	17000	5 0 0		
	1.6	580.70	699	2.46	17000	5 6 0		
	1.4	658.49	792	2.35	17000	6 3 0		
	1.2	726.31	874	2.16	17000	7 0 0		
	1.1	831.78	1001	1.89	17000	8 0 0		
	1.0	944.37	1136	1.66	17000	9 0 0		
	0.87	1039.95	1251	1.51	17000	1 0 C		
	0.83	1090.34	1312	1.44	17000	1 1 C		
	0.76	1196.20	1439	1.31	17000	1 2 C		
	0.67	1350.14	1624	1.16	17000	1 4 C		
	0.58	1570.72	1890	1.00	17000	1 6 C		
0.51	1769.83	2129	0.89	17000	1 8 C			
1.4	637.69	767	3.61	19700	F 0 8 4 2 6 3 0 _ M _ _ _ _ . 1 2 C - -	140		
1.3	679.67	818	3.39	19700	7 0 0			
1.1	805.50	969	2.86	19700	8 0 0			
1.0	909.51	1094	2.92	19700	9 0 0			
0.89	1017.59	1224	2.61	19700	1 0 C			
0.83	1084.58	1305	2.45	19700	1 1 C			
0.76	1191.37	1433	2.23	19700	1 2 C			
0.64	1411.94	1699	1.88	19700	1 4 C			
0.57	1594.33	1918	1.67	19700	1 6 C			
0.48	1889.50	2273	1.41	19700	1 8 C			
0.45	2017.40	2427	1.32	19700	2 0 C			
0.39	2292.50	2758	1.16	19700	2 2 C			
0.36	2503.41	3012	1.06	19700	2 5 C			
0.33	2703.33	3252	0.98	19700	2 8 C			
0.28	3232.43	3889	0.82	19700	3 2 C			
0.98	926.74	1115	3.79	32000	F 0 9 4 1 9 0 0 _ M _ _ _ _ . 1 2 C - -	205		
0.87	1036.86	1247	3.39	32000	1 0 C			
0.82	1105.12	1329	3.18	32000	1 1 C			
0.77	1177.20	1416	2.99	32000	1 2 C			
0.65	1395.15	1678	2.52	32000	1 4 C			
0.60	1520.27	1829	2.31	32000	1 6 C			
0.50	1801.73	2167	1.95	32000	1 8 C			
0.47	1923.69	2314	1.83	32000	2 0 C			
0.42	2179.69	2622	1.61	32000	2 2 C			
0.38	2387.13	2872	1.47	32000	2 5 C			
0.32	2814.91	3386	1.25	32000	2 8 C			
0.29	3082.28	3708	1.14	32000	3 2 C			
0.25	3656.25	4398	0.96	32000	3 6 C			
0.24	3777.43	4544	0.93	32000	4 0 C			
0.21	4210.26	5065	0.84	32000	4 5 C			

UWAGA

Inne wyj. ciowe pr. dko ci. obrotowe s. dost. pne w przypadku zastosowania silników 2 i 8-biegunowych - prosimy o kontakt z naszym Biurem Technicznym.

TABELE DOBORU - MOTOREDUKTORY

0.18 kW		N2 Obr/min	i	M2 Nm	Fm	N	Oznaczenie jednostki	Kg	
4-BIEGUNOWY		Wyj ciowa pr dko obrotowa	Przejo nie	Moment obrotowy wyj ciowy	Wsp. Przeci .	Sija poprzeczna	Oznaczenia w kolumnach od 1 do 20 do wpisania przy skjadaniu zamówienia	Ci ar jednostki do monta u japowego	Wielko silnika
	232	5.90	7	0.00	1392	F 0 2 2 2 6 . 3	_ M _ _ _ _ . 1 8 A - -	16	63
	173	7.97	10	5.39	1563	7 . 1			
	152	9.07	11	4.73	1638	9 . 0			
	134	10.27	12	4.18	1715	1 0 .			
	105	13.14	16	3.27	1875	1 2 .			
	97	14.16	17	3.03	1930	1 4 .			
	77	17.88	22	2.41	2100	1 6 .			
	68	20.27	25	2.12	2197	2 0 .			
	60	23.16	28	1.86	2300	2 2 .			
	54	25.77	31	1.67	2390	2 5 .			
	49	28.41	34	1.52	2476	2 8 .			
	44	31.26	38	1.37	2576	3 2 .			
	38	36.63	44	1.17	2717	3 6 .			
	31	43.94	54	0.98	2927	4 0 .			
	27	51.22	62	0.84	3078	5 0 .			
	15	92.02	108	1.19	3860	F 0 2 3 2 9 0 .	_ M _ _ _ _ . 1 8 A - -	17	63
	14	101.45	118	1.09	3860	1 0 0			
	13	111.65	130	1.00	3860	1 1 2			
	11	130.80	153	0.87	3860	1 2 5			
	19	72.41	86	3.62	7100	F 0 3 2 2 7 1 .	_ M _ _ _ _ . 1 8 A - -	23	63
	17	82.18	98	2.87	7100	9 0 .			
	15	93.43	111	2.26	7100	1 0 0			
	14	99.52	117	3.10	7100	F 0 3 3 2 1 0 0	_ M _ _ _ _ . 1 8 A - -	24	63
	13	109.72	130	2.91	7100	1 1 2			
	11	120.75	143	2.78	7100	1 2 5			
	10	141.47	167	2.46	7100	1 6 0			
	8.1	169.72	200	2.11	7100	1 8 0			
	7.0	197.84	234	1.86	7100	2 0 0			
	6.3	219.82	259	1.70	7100	2 2 5			
	5.2	264.71	313	1.41	7100	2 8 0			
	4.5	303.42	358	1.21	7100	3 1 5			
	4.0	344.83	408	1.04	7100	3 6 0			
	19	72.41	86	3.62	7100	F 0 4 2 2 7 1 .	_ M _ _ _ _ . 1 8 A - -	23	63
	17	82.18	98	2.87	7100	9 0 .			
	15	93.43	111	2.26	7100	1 0 0			
	14	99.52	117	3.10	7100	F 0 4 3 2 1 0 0	_ M _ _ _ _ . 1 8 A - -	24	63
	13	109.72	130	2.91	7100	1 1 2			
	11	120.75	143	2.78	7100	1 2 5			
	10	141.47	167	2.46	7100	1 6 0			
	8.1	169.72	200	2.11	7100	1 8 0			
	7.0	197.84	234	1.86	7100	2 0 0			
	6.3	219.82	259	1.70	7100	2 2 5			
	5.2	264.71	313	1.41	7100	2 8 0			
	4.5	303.42	358	1.21	7100	3 1 5			
	4.0	344.83	408	1.04	7100	3 6 0			
	11	130.34	154	3.93	9200	F 0 5 3 2 1 2 5	_ M _ _ _ _ . 1 8 A - -	32	63
	8.8	156.40	185	3.51	9200	1 6 0			
	7.8	176.23	208	3.27	9200	1 8 0			
	6.7	204.87	242	3.00	9200	2 0 0			
	5.9	232.53	275	2.65	9200	2 2 5			
	5.2	264.35	312	2.08	9200	2 8 0			
	4.5	314.39	365	1.78	9200	F 0 5 4 2 3 2 0	_ M _ _ _ _ . 1 8 A - -	44	63
	4.0	351.75	409	1.66	9200	3 6 0			
	3.4	412.85	480	1.41	9200	4 0 0			
	3.2	444.31	516	1.31	9200	4 5 0			
	2.9	489.28	569	1.19	9200	5 0 0			
	2.5	562.80	654	1.04	9200	5 6 0			
	2.3	611.86	711	0.95	9200	6 3 0			
	2.0	694.17	807	0.84	9200	7 0 0			
	8.2	167.56	199	3.93	11300	F 0 6 3 2 1 8 0	_ M _ _ _ _ . 1 8 A - -	47	63
	6.9	201.07	238	3.51	11300	2 0 0			
	6.1	226.56	268	3.27	11300	2 2 5			
	5.2	263.38	312	2.95	11300	2 8 0			
	4.6	298.94	354	2.65	11300	3 1 5			
	4.1	339.84	402	2.08	11300	3 6 0			
	3.5	404.18	470	1.78	11300	F 0 6 4 2 4 0 0	_ M _ _ _ _ . 1 8 A - -	58	63
	3.2	445.09	517	1.62	11300	4 5 0			
	2.8	497.98	579	1.52	11300	5 0 0			
	2.5	571.21	664	1.35	11300	5 6 0			
	2.2	629.02	731	1.22	11300	6 3 0			
	1.9	723.53	841	1.06	11300	7 0 0			
	1.8	786.61	914	0.98	11300	8 0 0			
	1.6	892.42	1037	0.87	11300	9 0 0			

UWAGA

Inne wyj ciowe
pr dko ci
obrotowe s
dost pne w
przypadku
zastosowania
silników 2 i 8-
biegunowych -
prosimy o
kontakt z
naszym Biurem
Technicznym.

TABELE DOBORU - MOTOREDUKTORY

0.18 kW	N2 Obr/min	i	M2 Nm	Fm	N	Oznaczenie jednostki	Kg	Wielkość silnika
	Wyj. ciowa pr. dko obrotowa	Przebiegienie	Moment obrotowy wyj. ciowy	Wsp. przeci.	Sjła poprzeczna	Oznaczenia w kolumnach od 1 do 20 do wpisania przy składaniu zamówienia	Ci. ar jednostki do monta u japowego	
4-BIEGUNOWY	3.5	404.11	470	3.39	17000	F 0 7 4 2 4 0 0 _ M _ _ _ _ . 1 8 A - -	78	63
	3.0	464.36	540	3.19	17000	4 5 0		
	2.6	534.13	621	2.77	17000	5 0 0		
	2.4	580.70	675	2.55	17000	5 6 0		
	2.1	658.49	765	2.43	17000	6 3 0		
	1.9	726.31	844	2.24	17000	7 0 0		
	1.7	831.78	967	1.95	17000	8 0 0		
	1.5	944.37	1098	1.72	17000	9 0 0		
	1.4	1039.95	1209	1.56	17000	1 0 C		
	1.3	1090.34	1267	1.49	17000	1 1 C		
	1.2	1196.20	1390	1.36	17000	1 2 C		
	1.0	1350.14	1569	1.20	17000	1 4 C		
	0.89	1570.72	1826	1.04	17000	1 6 C		
	0.79	1769.83	2057	0.92	17000	1 8 C		
	2.2	637.69	741	3.74	19700	F 0 8 4 2 6 3 0 _ M _ _ _ _ . 1 8 A - -		
	2.1	679.67	790	3.51	19700	7 0 0		
	1.7	805.50	936	2.96	19700	8 0 0		
	1.5	909.51	1057	3.03	19700	9 0 0		
	1.4	1017.59	1183	2.71	19700	1 0 C		
	1.3	1084.58	1261	2.54	19700	1 1 C		
	1.2	1191.37	1385	2.31	19700	1 2 C		
	1.0	1411.94	1641	1.95	19700	1 4 C		
	0.88	1594.33	1853	1.73	19700	1 6 C		
	0.74	1889.50	2196	1.46	19700	1 8 C		
	0.70	2017.40	2345	1.36	19700	2 0 C		
	0.61	2292.50	2665	1.20	19700	2 2 C		
	0.56	2503.41	2910	1.10	19700	2 5 C		
	0.52	2703.33	3142	1.02	19700	2 8 C		
	0.43	3232.43	3757	0.85	19700	3 2 C		
	1.5	926.74	1077	3.93	32000	F 0 9 4 1 9 0 0 _ M _ _ _ _ . 1 8 A - -	205	63
	1.4	1036.86	1205	3.51	32000	1 0 C		
	1.3	1105.12	1284	3.29	32000	1 1 C		
	1.2	1177.20	1368	3.09	32000	1 2 C		
	1.0	1395.15	1622	2.61	32000	1 4 C		
	0.92	1520.27	1767	2.39	32000	1 6 C		
	0.78	1801.73	2094	2.02	32000	1 8 C		
0.73	1923.69	2236	1.89	32000	2 0 C			
0.64	2179.69	2533	1.67	32000	2 2 C			
0.59	2387.13	2775	1.52	32000	2 5 C			
0.50	2814.91	3272	1.29	32000	2 8 C			
0.46	3082.28	3583	1.18	32000	3 2 C			
0.38	3656.25	4250	1.00	32000	3 6 C			
0.37	3777.43	4391	0.96	32000	4 0 C			
0.33	4210.26	4894	0.86	32000	4 5 C			
0.18 kW	156	5.90	10	6.80	1623	F 0 2 2 2 6 . 3 _ M _ _ _ _ . 1 8 C - -	17.5	71
	115	7.97	14	5.45	1814	7 . 1		
	101	9.07	17	5.09	1902	9 . 0		
	90	10.27	19	4.75	1983	1 0 .		
	70	13.14	24	4.07	2174	1 2 .		
	65	14.16	26	3.90	2234	1 4 .		
	51	17.88	33	3.36	2440	1 6 .		
	45	20.27	37	3.13	2554	2 0 .		
	40	23.16	42	2.95	2667	2 2 .		
	36	25.77	46	2.79	2771	2 5 .		
	32	28.41	52	2.48	2893	2 8 .		
	29	31.26	57	2.24	2999	3 2 .		
	25	36.63	67	1.93	3166	3 6 .		
	21	43.94	79	1.62	3374	4 0 .		
	18	51.22	93	1.39	3569	5 0 .		
	16	56.91	104	1.24	3719	5 6 .		
	13	68.54	125	1.03	3860	6 3 .		
	12	78.56	143	0.90	3860	7 1 .		
	10	89.28	163	0.80	3860	9 0 .		
	17	55.28	99	3.88	7100	F 0 3 2 2 5 6 . _ M _ _ _ _ . 1 8 C - -	24.5	71
	15	62.29	111	3.38	7100	6 3 .		
	13	72.41	130	2.51	7100	7 1 .		
	11	82.18	147	2.00	7100	9 0 .		
	10	93.43	167	1.57	7100	1 0 0		
	9.2	99.52	177	2.35	7100	F 0 3 3 2 1 0 0 _ M _ _ _ _ . 1 8 C - -	25.5	71
	8.4	109.72	195	2.17	7100	1 1 2		
	7.6	120.75	214	2.00	7100	1 2 5		
	6.5	141.47	251	1.71	7100	1 6 0		
	5.4	169.72	301	1.44	7100	1 8 0		
	4.7	197.84	350	1.26	7100	2 0 0		
	4.2	219.82	388	1.13	7100	2 2 5		
	3.5	264.71	469	0.94	7100	2 8 0		
	3.0	303.42	537	0.80	7100	3 1 5		
	17	55.28	99	3.88	7100	F 0 4 2 2 5 6 . _ M _ _ _ _ . 1 8 C - -		
	15	62.29	111	3.38	7100	6 3 .		
	13	72.41	130	2.51	7100	7 1 .		
11	82.18	147	2.00	7100	9 0 .			
10	93.43	167	1.57	7100	1 0 0			

UWAGA

Inne wyj. ciowe pr. dko ci obrotowe s dost pne w przypadku zastosowania silników 2 i 8-biegunowych - prosimy o kontakt z naszym Biurem Technicznym.

TABELE DOBORU - MOTOREDUKTORY

0.18 kW	N2 Obr/min	i	M2 Nm	Fm	N	Oznaczenia jednostki	Kg	Rozmiar silnika		
	Wyj. ciowa pr. dko obrotowa	Przejo nie	Moment obrotowy wyj. ciowy	Współczynnik przeci. aln. o ci	Sija poprzeczna	Oznaczenia w kolumnach od 1 do 20 do wpisania przy składaniu zamówienia	Ci ar jednostki do monta u japoego			
6-BIEGUNOWY	9.2	99.52	177	2.35	7100	F 0 4 3 2 1 0 0 _ M _ _ _ _ . 1 8 C - -	25.5	71		
	8.4	109.72	195	2.17	7100	1 1 2				
	7.6	120.75	214	2.00	7100	1 2 5				
	6.5	141.47	251	1.71	7100	1 6 0				
	5.4	169.72	301	1.44	7100	1 8 0				
	4.7	197.84	350	1.26	7100	2 0 0				
	4.2	219.82	388	1.13	7100	2 2 5				
	3.5	264.71	469	0.94	7100	2 8 0				
	3.0	303.42	537	0.80	7100	3 1 5				
	13	72.92	130	2.78	9200	F 0 5 2 2 7 1 _ _ M _ _ _ _ . 1 8 C - -	32.5	71		
	11	86.82	155	3.90	9200	F 0 5 3 2 9 0 _ _ M _ _ _ _ . 1 8 C - -	33.5	71		
	9.2	99.86	178	3.58	9200	1 0 0				
	8.5	108.57	193	3.41	9200	1 1 2				
	7.1	130.34	232	3.07	9200	1 2 5				
	5.9	156.40	278	2.74	9200	1 6 0				
	5.2	176.23	312	2.47	9200	1 8 0				
	4.5	204.87	364	2.11	9200	2 0 0				
	4.0	232.53	413	1.84	9200	2 2 5				
	3.5	264.35	468	1.45	9200	2 8 0				
	2.9	314.39	567	1.15	9200	F 0 5 4 2 3 2 0 _ M _ _ _ _ . 1 8 C - -			44.5	71
	2.6	351.75	635	1.07	9200	3 6 0				
	2.2	412.85	745	0.91	9200	4 0 0				
	2.0	444.31	802	0.85	9200	4 5 0				
	10	93.75	168	2.78	11300	F 0 6 2 2 1 0 0 _ M _ _ _ _ . 1 8 C - -	47.5	71		
	8.2	111.62	199	3.90	11300	F 0 6 3 2 1 1 2 _ M _ _ _ _ . 1 8 C - -	48.5	71		
	7.2	128.39	229	3.58	11300	1 2 5				
	6.6	139.58	249	3.41	11300	1 6 0				
	5.5	167.56	299	3.06	11300	1 8 0				
	4.6	201.07	358	2.64	11300	2 0 0				
	4.1	226.56	403	2.39	11300	2 2 5				
	3.5	263.38	469	2.10	11300	2 8 0				
	3.1	298.94	532	1.84	11300	3 1 5				
	2.7	339.84	604	1.45	11300	3 6 0				
	2.2	404.18	729	1.15	11300	F 0 6 4 2 4 0 0 _ M _ _ _ _ . 1 8 C - -			59.5	71
	2.0	445.09	803	1.04	11300	4 5 0				
	1.8	497.98	899	0.98	11300	5 0 0				
	1.6	571.21	1031	0.87	11300	5 6 0				
	2.2	404.11	729	2.18	17000	F 0 7 4 2 4 0 0 _ M _ _ _ _ . 1 8 C - -	79.5	71		
	1.9	464.36	838	2.05	17000	4 5 0				
	1.7	534.13	964	1.78	17000	5 0 0				
	1.6	580.70	1048	1.64	17000	5 6 0				
	1.4	658.49	1188	1.57	17000	6 3 0				
	1.2	726.31	1311	1.44	17000	7 0 0				
	1.1	831.78	1501	1.26	17000	8 0 0				
	1.0	944.37	1704	1.11	17000	9 0 0				
	0.87	1039.95	1877	1.01	17000	1 0 C				
	0.83	1090.34	1967	0.96	17000	1 1 C				
	2.3	395.81	714	3.78	19000	F 0 8 4 2 4 0 0 _ M _ _ _ _ . 1 8 C - -			141	71
	2.0	460.35	831	3.25	19000	4 5 0				
	1.8	490.05	884	3.13	19000	5 0 0				
	1.6	569.96	1028	2.69	19000	5 6 0				
	1.4	637.69	1151	2.41	19000	6 3 0				
	1.3	679.67	1226	2.26	19000	7 0 0				
	1.1	805.50	1454	1.91	19000	8 0 0				
	1.0	909.51	1641	1.95	19000	9 0 0				
	0.89	1017.59	1836	1.74	19000	1 0 C				
	0.83	1084.58	1957	1.64	19000	1 1 C				
	0.76	1191.37	2150	1.49	19000	1 2 C				
	0.64	1411.94	2548	1.26	19000	1 4 C				
	0.57	1594.33	2877	1.11	19000	1 6 C				
	0.48	1889.50	3410	0.94	19000	1 8 C				
	0.45	2017.40	3640	0.88	19000	2 0 C				
	1.5	594.29	1072	3.94	32000	F 0 9 4 1 5 6 0 _ M _ _ _ _ . 1 8 C - -	206	71		
	1.4	664.91	1200	3.53	32000	6 3 0				
	1.3	708.68	1279	3.31	32000	7 0 0				
	1.1	839.89	1516	2.79	32000	8 0 0				
	1.0	926.74	1672	2.53	32000	9 0 0				
	0.87	1036.86	1871	2.26	32000	1 0 C				
	0.82	1105.12	1994	2.12	32000	1 1 C				
	0.77	1177.20	2124	1.99	32000	1 2 C				
	0.65	1395.15	2518	1.68	32000	1 4 C				
	0.60	1520.27	2743	1.54	32000	1 6 C				
0.50	1801.73	3251	1.30	32000	1 8 C					
0.47	1923.69	3471	1.22	32000	2 0 C					
0.42	2179.69	3933	1.08	32000	2 2 C					
0.38	2387.13	4308	0.98	32000	2 5 C					
0.32	2814.91	5079	0.83	32000	2 8 C					

UWAGA

Inne wyj. ciowe pr. dko ci obrotowe s dost pne w przypadku zastosowania silników 2 i 8-biegunowych - prosimy o kontakt z naszym Biurem Technicznym.

TABELE DOBORU - MOTOREDUKTORY

0.25 kW	N2	i	M2	Fm	N	Oznaczenie jednostki	Kg	Wielko silnika
	Obr/min	Przebieg	Nm	Wsp. przeci.	Sija poprzeczna	Oznaczenia w kolumnach od 1 do 20 do wpisania przy składaniu zamówienia	Ci ar jednostki do montażu w Japonii	
4-BIEGUNOWY	232	5.90	10	6.10	1404	F 0 2 2 2 6 . 3 _ M _ _ _ _ . 2 5 A - -	17.5	71
	172	7.97	13	5.30	1566	7 . 1		
	151	9.07	15	4.96	1642	9 . 0		
	133	10.27	17	4.63	1720	1 0 .		
	104	13.14	22	4.00	1882	1 2 .		
	97	14.16	24	3.83	1930	1 4 .		
	77	17.88	30	3.30	2100	1 6 .		
	68	20.27	34	3.02	2197	2 0 .		
	59	23.16	39	2.75	2314	2 2 .		
	53	25.77	44	2.56	2406	2 5 .		
	48	28.41	48	2.43	2495	2 8 .		
	44	31.26	53	2.30	2576	3 2 .		
	37	36.63	63	2.06	2744	3 6 .		
	31	43.94	75	1.73	2927	4 0 .		
	27	51.22	86	1.50	3078	5 0 .		
	25	56.91	94	1.37	3184	5 6 .		
	20	68.54	113	1.14	3408	6 3 .		
	18	78.56	130	0.99	3582	7 1 .		
	16	89.28	148	0.87	3753	9 0 .		
	22	62.29	104	3.48	7100	F 0 3 2 2 6 3 . _ M _ _ _ _ . 2 5 A - -	24.5	71
	19	72.41	121	2.59	7100	7 1 .		
	17	82.18	137	2.05	7100	9 0 .		
	15	93.43	156	1.61	7100	1 0 0		
	14	99.52	164	2.22	7100	F 0 3 3 2 1 0 0 _ M _ _ _ _ . 2 5 A - -	25.5	71
	12	109.72	182	2.08	7100	1 1 2		
	11	120.75	200	1.98	7100	1 2 5		
	10	141.47	235	1.76	7100	1 6 0		
	8.1	169.72	281	1.51	7100	1 8 0		
	6.9	197.84	327	1.33	7100	2 0 0		
	6.2	219.82	363	1.21	7100	2 2 5		
	5.2	264.71	438	1.01	7100	2 8 0		
	4.5	303.42	501	0.86	7100	3 1 5		
	22	62.29	104	3.48	7100	F 0 4 2 2 6 3 . _ M _ _ _ _ . 2 5 A - -	24.5	71
	19	72.41	121	2.59	7100	7 1 .		
	17	82.18	137	2.05	7100	9 0 .		
	15	93.43	156	1.61	7100	1 0 0		
	14	99.52	164	2.22	7100	F 0 4 3 2 1 0 0 _ M _ _ _ _ . 2 5 A - -	25.5	71
	12	109.72	182	2.08	7100	1 1 2		
	11	120.75	200	1.98	7100	1 2 5		
	10	141.47	235	1.76	7100	1 6 0		
	8.1	169.72	281	1.51	7100	1 8 0		
	6.9	197.84	327	1.33	7100	2 0 0		
	6.2	219.82	363	1.21	7100	2 2 5		
	5.2	264.71	438	1.01	7100	2 8 0		
	4.5	303.42	501	0.86	7100	3 1 5		
	19	72.92	121	2.99	9200	F 0 5 2 2 7 1 . _ M _ _ _ _ . 2 5 A - -	33	71
	16	86.82	144	3.59	9200	F 0 5 3 2 9 0 . _ M _ _ _ _ . 2 5 A - -	34	71
	14	99.86	166	3.29	9200	1 0 0		
	13	108.57	180	3.13	9200	1 1 2		
	11	130.34	216	2.81	9200	1 2 5		
	8.8	156.40	259	2.51	9200	1 6 0		
	7.8	176.23	292	2.34	9200	1 8 0		
	6.7	204.87	339	2.14	9200	2 0 0		
	5.9	232.53	385	1.90	9200	2 2 5		
	5.2	264.35	437	1.49	9200	2 8 0		
	5.2	270.31	436	1.32	9200	F 0 5 4 2 3 2 0 _ M _ _ _ _ . 2 5 A - -	46	71
	4.5	314.39	507	1.28	9200	3 6 0		
	4.0	351.75	567	1.20	9200	4 0 0		
	3.4	412.85	666	1.02	9200	4 5 0		
	3.2	444.31	717	0.95	9200	5 0 0		
	2.9	489.28	789	0.86	9200	5 6 0		
	15	93.75	157	2.99	11300	F 0 6 2 2 1 0 0 _ M _ _ _ _ . 2 5 A - -	48	71
	12	111.62	186	3.59	11300	F 0 6 3 2 1 1 2 _ M _ _ _ _ . 2 5 A - -	49	71
	11	128.39	213	3.29	11300	1 2 5		
	10	139.58	232	3.13	11300	1 6 0		
	8.2	167.56	278	2.81	11300	1 8 0		
	6.8	201.07	334	2.51	11300	2 0 0		
	6.0	226.56	375	2.34	11300	2 2 5		
	5.2	263.38	437	2.11	11300	2 8 0		
	4.6	298.94	495	1.90	11300	3 1 5		
	4.0	339.84	563	1.49	11300	3 6 0		
	3.5	404.18	652	1.29	11300	F 0 6 4 2 4 0 0 _ M _ _ _ _ . 2 5 A - -	60	71
	3.2	445.09	718	1.17	11300	3 6 0		
	2.8	497.98	803	1.10	11300	4 0 0		
	2.5	571.21	921	0.97	11300	4 5 0		
	2.2	629.02	1015	0.88	11300	5 0 0		

UWAGA

Inne wyj ciowe pr dko ci obrotowe s dost pne w przypadku zastosowania silników 2 i 8-biegunowych - prosimy o kontakt z naszym Biurem Technicznym.

TABELE DOBORU - MOTOREDUKTORY

0.25 kW		N2 Obr/min	i	M2 Nm	Fm	N	Oznaczenie jednostki	Kg	
4-BIEGUNOWY		Wyj. ciowa pr dko obrotowa	Przejo nie	Moment obrotowy wyj. ciowy	Wsp. przeci .i	Sija poprzeczna	Oznaczenia w kolumnach od 1 do 20 do wpisania przy skjdaniu zamówienia	Ci ar jednostki do monta u japowego	Wielko silnika
	3.5	404.11	652	2.44	17000	F 0 7 4 2 4 0 0 _ M _ _ _ _ . 2 5 A - -	80	71	
	3.0	464.36	750	2.29	17000	4 5 0			
	2.6	534.13	862	1.99	17000	5 0 0			
	2.4	580.70	937	1.83	17000	5 6 0			
	2.1	658.49	1063	1.75	17000	6 3 0			
	1.9	726.31	1173	1.61	17000	7 0 0			
	1.7	831.78	1343	1.41	17000	8 0 0			
	1.5	944.37	1525	1.24	17000	9 0 0			
	1.4	1039.95	1679	1.13	17000	1 0 C			
	1.3	1090.34	1760	1.07	17000	1 1 C			
	1.2	1196.20	1931	0.98	17000	1 2 C			
	1.0	1350.14	2180	0.87	17000	1 4 C			
	3.5	395.81	639	4.23	19700	F 0 8 4 2 4 0 0 _ M _ _ _ _ . 2 5 A - -	141	71	
	3.1	460.35	743	3.63	19700	4 5 0			
	2.9	490.05	791	3.50	19700	5 0 0			
	2.5	569.96	920	3.01	19700	5 6 0			
	2.2	637.69	1029	2.69	19700	6 3 0			
	2.1	679.67	1097	2.52	19700	7 0 0			
	1.7	805.50	1300	2.13	19700	8 0 0			
	1.5	909.51	1468	2.18	19700	9 0 0			
	1.4	1017.59	1643	1.95	19700	1 0 C			
	1.3	1084.58	1751	1.83	19700	1 1 C			
	1.2	1191.37	1923	1.66	19700	1 2 C			
	1.0	1411.94	2279	1.40	19700	1 4 C			
	0.9	1594.33	2574	1.24	19700	1 6 C			
	0.7	1889.50	3050	1.05	19700	1 8 C			
	0.7	2017.40	3257	0.98	19700	2 0 C			
	0.6	2292.50	3701	0.86	19700	2 2 C			
	2.1	664.91	1073	3.94	32000	F 0 9 4 1 6 3 0 _ M _ _ _ _ . 2 5 A - -	206	71	
	2.0	708.68	1144	3.70	32000	7 0 0			
	1.7	839.89	1356	3.12	32000	8 0 0			
	1.5	926.74	1496	2.83	32000	9 0 0			
	1.4	1036.86	1674	2.53	32000	1 0 C			
	1.3	1105.12	1784	2.37	32000	1 1 C			
	1.2	1177.20	1900	2.23	32000	1 2 C			
	1.0	1395.15	2252	1.88	32000	1 4 C			
	0.9	1520.27	2454	1.72	32000	1 6 C			
	0.8	1801.73	2909	1.45	32000	1 8 C			
	0.7	1923.69	3105	1.36	32000	2 0 C			
	0.6	2179.69	3519	1.20	32000	2 2 C			
	0.6	2387.13	3854	1.10	32000	2 5 C			
	0.5	2814.91	4544	0.93	32000	2 8 C			
	0.5	3082.28	4976	0.85	32000	3 2 C			
	156	5.90	15	3.48	1623	F 0 2 2 2 6 . 3 _ M _ _ _ _ . 2 5 C - -	18.5	71	
	115	7.97	20	3.92	1814	7 . 1			
	101	9.07	23	3.66	1902	9 . 0			
	90	10.27	26	3.42	1983	1 0 .			
	70	13.14	33	2.93	2174	1 2 .			
	65	14.16	36	2.81	2234	1 4 .			
	51	17.88	45	2.42	2440	1 6 .			
	45	20.27	51	2.25	2554	2 0 .			
	40	23.16	58	2.12	2667	2 2 .			
	36	25.77	64	2.01	2771	2 5 .			
	32	28.41	72	1.78	2893	2 8 .			
	29	31.26	80	1.62	2999	3 2 .			
	25	36.63	93	1.39	3166	3 6 .			
	21	43.94	110	1.17	3374	4 0 .			
	18	51.22	129	1.00	3569	5 0 .			
	16	56.91	144	0.90	3719	5 6 .			
	13	68.54	173	0.74	3980	6 3 .			
	12	78.56	199	0.65	4184	7 1 .			
	10	89.28	226	0.80	4384	9 0 .			
	24	38.37	95	3.87	7200	F 0 3 2 2 4 0 . _ M _ _ _ _ . 2 5 C - -	25.5	71	
	20	46.07	115	3.39	7200	5 0 .			
	17	55.28	138	2.79	7200	5 6 .			
	15	62.29	155	2.43	7200	6 3 .			
	13	72.41	181	1.81	7200	7 1 .			
	11	82.18	205	1.44	7200	9 0 .			
	10	93.43	232	1.13	7200	1 0 0			
	9.2	99.52	246	1.69	7200	F 0 3 3 2 1 0 0 _ M _ _ _ _ . 2 5 C - -	26.5	71	
	8.4	109.72	271	1.56	7200	1 1 2			
	7.6	120.75	298	1.44	7200	1 2 5			
	6.5	141.47	349	1.23	7200	1 6 0			
	5.4	169.72	418	1.04	7200	1 8 0			
	4.7	197.84	487	0.90	7200	2 0 0			
	4.2	219.82	540	0.82	7200	2 2 5			
	24	38.37	95	3.87	7200	F 0 4 2 2 4 0 . _ M _ _ _ _ . 2 5 C - -	25.5	71	
	20	46.07	115	3.39	7200	5 0 .			
	17	55.28	138	2.79	7200	5 6 .			
	15	62.29	155	2.43	7200	6 3 .			
	13	72.41	181	1.81	7200	7 1 .			
	11	82.18	205	1.44	7200	9 0 .			
	10	93.43	232	1.13	7200	1 0 0			

UWAGA

Inne wyj. ciowe pr dko ci obrotowe s dost pne w przypadku zastosowania silników 2 i 8-biegunowych - prosimy o kontakt z naszym Biurem Technicznym.

TABELE DOBORU - MOTOREDUKTORY

0.25 kW	N2 Obr/min	i	M2 Nm	Fm	N	Oznaczenie jednostki	Kg	Wielkość silnika	
	Wyj. ciowa pr. dko obrotowa	Przebieg	Moment obrotowy wyj. ciowy	Wsp. przeci.	Sija poprzeczna	Oznaczenia w kolumnach od 1 do 20 do wpisania przy składaniu zamówienia	Ci. ar. jednostki do montażu w Japonii		
6-BIEGUNOWY	9.2	99.52	246	1.69	7200	F 0 4 3 2 1 0 0 _ M _ _ _ _ . 2 5 C - -	26.5	71	
	8.4	109.72	271	1.56	7200	1 1 2			
	7.6	120.75	298	1.44	7200	1 2 5			
	6.5	141.47	349	1.23	7200	1 6 0			
	5.4	169.72	418	1.04	7200	1 8 0			
	4.7	197.84	487	0.90	7200	2 0 0			
	4.2	219.82	540	0.82	7200	2 2 5			
	14	65.02	162	3.08	9200	F 0 5 2 2 6 3 . _ M _ _ _ _ . 2 5 C - -	33.5	71	
	13	72.92	181	2.00	9200	7 1 .			
	12	78.84	195	3.15	9200	F 0 5 3 2 8 0 . _ M _ _ _ _ . 2 5 C - -	34.5	71	
	11	86.82	215	2.81	9200	9 0 .			
	9.2	99.86	247	2.58	9200	1 0 0			
	8.5	108.57	269	2.45	9200	1 1 2			
	7.1	130.34	322	2.21	9200	1 2 5			
	5.9	156.40	386	1.97	9200	1 6 0			
	5.2	176.23	434	1.77	9200	1 8 0			
	4.5	204.87	506	1.52	9200	2 0 0			
	4.0	232.53	574	1.33	9200	2 2 5			
	3.5	264.35	651	1.04	9200	2 8 0			
	2.9	314.39	788	0.83	9200	F 0 5 4 2 3 2 0 _ M _ _ _ _ . 2 5 C - -	45.5	71	
	11	83.59	209	3.08	11300	F 0 6 2 2 9 0 . _ M _ _ _ _ . 2 5 C - -	48.5	71	
	10	93.75	233	2.00	11300	1 0 0			
	9.1	101.36	251	3.15	11300	F 0 6 3 2 1 0 0 _ M _ _ _ _ . 2 5 C - -	49.5	71	
	8.2	111.62	277	2.81	11300	1 1 2			
	7.2	128.39	319	2.58	11300	1 2 5			
	6.6	139.58	346	2.45	11300	1 6 0			
	5.5	167.56	416	2.20	11300	1 8 0			
	4.6	201.07	497	1.90	11300	2 0 0			
	4.1	226.56	560	1.72	11300	2 2 5			
	3.5	263.38	652	1.51	11300	2 8 0			
	3.1	298.94	739	1.33	11300	3 1 5			
	2.7	339.84	839	1.04	11300	3 6 0			
	2.2	404.18	1013	0.83	11300	F 0 6 4 2 4 0 0 _ M _ _ _ _ . 2 5 C - -	60.5	71	
	2.2	404.11	1013	1.57	17000	F 0 7 4 2 4 0 0 _ M _ _ _ _ . 2 5 C - -	80.5	71	
	1.9	464.36	1164	1.48	17000	4 5 0			
	1.7	534.13	1339	1.28	17000	5 0 0			
	1.6	580.70	1455	1.18	17000	5 6 0			
	1.4	658.49	1650	1.13	17000	6 3 0			
	1.2	726.31	1820	1.04	17000	7 0 0			
	1.1	831.78	2085	0.91	17000	8 0 0			
	1.0	944.37	2367	0.80	17000	9 0 0			
	0.87	1039.95	2606	0.73	17000	1 0 C			
	0.83	1090.34	2733	0.69	17000	1 1 C			
	2.3	395.81	992	2.72	19700	F 0 8 4 2 4 0 0 _ M _ _ _ _ . 2 5 C - -	142	71	
	2.0	460.35	1154	2.34	19700	4 5 0			
	1.8	490.05	1228	2.26	19700	5 0 0			
	1.6	569.96	1428	1.94	19700	5 6 0			
	1.4	637.69	1598	1.73	19700	6 3 0			
	1.3	679.67	1703	1.63	19700	7 0 0			
	1.1	805.50	2019	1.37	19700	8 0 0			
	1.0	909.51	2279	1.40	19700	9 0 0			
	0.89	1017.59	2550	1.25	19700	1 0 C			
	0.83	1084.58	2718	1.18	19700	1 1 C			
	0.76	1191.37	2986	1.07	19700	1 2 C			
	0.64	1411.94	3539	0.90	19700	1 4 C			
	0.57	1594.33	3996	0.80	19700	1 6 C			
	2.0	460.18	1153	3.67	32000	F 0 9 4 1 4 5 0 _ M _ _ _ _ . 2 5 C - -	207	71	
1.8	510.96	1281	3.30	32000	5 0 0				
1.5	594.29	1489	2.84	32000	5 6 0				
1.4	664.91	1666	2.54	32000	6 3 0				
1.3	708.68	1776	2.38	32000	7 0 0				
1.1	839.89	2105	2.01	32000	8 0 0				
1.0	926.74	2323	1.82	32000	9 0 0				
0.87	1036.86	2599	1.63	32000	1 0 C				
0.82	1105.12	2770	1.53	32000	1 1 C				
0.77	1177.20	2950	1.43	32000	1 2 C				
0.65	1395.15	3497	1.21	32000	1 4 C				
0.60	1520.27	3810	1.11	32000	1 6 C				
0.50	1801.73	4516	0.94	32000	1 8 C				
0.47	1923.69	4821	0.88	32000	2 0 C				

UWAGA

Inne wyj. ciowe pr. dko ci obrotowe s dost. pne w przypadku zastosowania silników 2 i 8-biegunowych - prosimy o kontakt z naszym Biurem Technicznym.

TABELE DOBORU - MOTOREDUKTORY

0.37 kW	N2 Obr/min	i	M2 Nm	Fm	N	Oznaczenie jednostki	Kg	Wielkość silnika
	Wyj. ciowa pr. dko. obrotowa	Przebieg	Moment obrotowy wyj. ciowy	Wsp. przeci.	Siła poprzeczna	Oznaczenia w kolumnach od 1 do 20 do wpisania przy składaniu zamówienia	Ciara jednostki do montażu japońskiego	
4-BIEGUNOWY	241	5.90	14	3.65	2080	F 0 2 2 2 6 . 3 _ M _ _ _ _ . 3 7 A - -	18.5	71
	178	7.97	19	2.70	2258	7 . 1		
	157	9.07	22	3.49	2327	9 . 0		
	138	10.27	25	3.25	2403	1 0 .		
	108	13.14	32	2.81	2554	1 2 .		
	100	14.16	34	2.67	2594	1 4 .		
	79	17.88	43	2.29	2730	1 6 .		
	70	20.27	49	2.10	2793	2 0 .		
	61	23.16	56	1.92	2865	2 2 .		
	55	25.77	62	1.80	2914	2 5 .		
	48	28.41	71	1.64	2495	2 8 .		
	44	31.26	78	1.55	2576	3 2 .		
	37	36.63	93	1.39	2744	3 6 .		
	31	43.94	111	1.17	2927	4 0 .		
	27	51.22	127	1.02	3078	5 0 .		
	25	56.91	139	0.93	3184	5 6 .		
	31	46.07	110	3.55	6690	F 0 3 2 2 5 0 _ M _ _ _ _ . 3 7 A - -	25.5	71
	26	55.28	132	2.91	6981	5 6 .		
	23	62.29	149	2.44	7100	6 3 .		
	20	72.41	173	1.81	7100	7 1 .		
	17	82.18	196	1.44	7100	9 0 .		
	15	93.43	222	1.13	7100	1 0 0		
	14	99.52	235	1.55	7100	F 0 3 3 2 1 0 0 _ M _ _ _ _ . 3 7 A - -	26.5	71
	13	109.72	260	1.46	7100	1 1 2		
	12	120.75	286	1.39	7100	1 2 5		
	10	141.47	335	1.23	7100	1 6 0		
	8.4	169.72	401	1.06	7100	1 8 0		
	7.2	197.84	467	0.93	7100	2 0 0		
	6.5	219.82	519	0.85	7100	2 2 5		
	31	46.07	110	3.55	6690	F 0 4 2 2 5 0 _ M _ _ _ _ . 3 7 A - -	25.5	71
	26	55.28	132	2.91	6981	5 6 .		
	23	62.29	149	2.44	7100	6 3 .		
	20	72.41	173	1.81	7100	7 1 .		
	17	82.18	196	1.44	7100	9 0 .		
	15	93.43	222	1.13	7100	1 0 0		
	14	99.52	235	1.55	7100	F 0 4 3 2 1 0 0 _ M _ _ _ _ . 3 7 A - -	26.5	71
	13	109.72	260	1.46	7100	1 1 2		
	12	120.75	286	1.39	7100	1 2 5		
	10	141.47	335	1.23	7100	1 6 0		
	8.4	169.72	401	1.06	7100	1 8 0		
	7.2	197.84	467	0.93	7100	2 0 0		
	6.5	219.82	519	0.85	7100	2 2 5		
	24	58.34	139	3.89	9200	F 0 5 2 2 5 6 _ M _ _ _ _ . 3 7 A - -	33.5	71
	22	65.02	155	3.10	9200	6 3 .		
	19	72.92	174	2.09	9200	7 1 .		
	18	78.84	187	2.83	9200	F 0 5 3 2 8 0 _ M _ _ _ _ . 3 7 A - -	34.5	71
	16	86.82	206	2.51	9200	9 0 .		
	14	99.86	237	2.31	9200	1 0 0		
	13	108.57	257	2.19	9200	1 1 2		
	11	130.34	309	1.97	9200	1 2 5		
	9.1	156.40	370	1.75	9200	1 6 0		
	8.1	176.23	416	1.64	9200	1 8 0		
	6.9	204.87	485	1.50	9200	2 0 0		
	6.1	232.53	550	1.33	9200	2 2 5		
	5.4	264.35	624	1.04	9200	2 8 0		
	4.5	314.39	751	0.87	9200	F 0 5 4 2 3 2 0 _ M _ _ _ _ . 3 7 A - -	45.5	71
	4.0	351.75	840	0.81	9200	3 6 0		
	19	75.00	179	3.89	11300	F 0 6 2 2 7 1 _ M _ _ _ _ . 3 7 A - -	48.5	71
	17	83.59	199	3.10	11300	9 0 .		
	15	93.75	224	2.09	11300	1 0 0		
	14	101.36	240	2.83	11300	F 0 6 3 2 1 0 0 _ M _ _ _ _ . 3 7 A - -	49.5	71
	13	111.62	265	2.51	11300	1 1 2		
	11	128.39	305	2.31	11300	1 2 5		
	10	139.58	332	2.19	11300	1 6 0		
	8.5	167.56	398	1.97	11300	1 8 0		
	7.1	201.07	476	1.75	11300	2 0 0		
	6.3	226.56	536	1.64	11300	2 2 5		
	5.4	263.38	624	1.48	11300	2 8 0		
	4.8	298.94	708	1.33	11300	3 1 5		
	4.2	339.84	804	1.04	11300	3 6 0		
	3.5	404.18	966	0.87	11300	F 0 6 4 2 4 0 0 _ M _ _ _ . 3 7 A - -	60.5	71

UWAGA

Inne wyj. ciowe pr. dko. ci. obrotowe s. dost. pne w przypadku zastosowania silników 2 i 8-biegunowych - prosimy o kontakt z naszym Biurem Technicznym.

TABELE DOBORU - MOTOREDUKTORY

0.37 kW	N2 Obr/min	i	M2 Nm	Fm	N	Oznaczenie jednostki	Kg	Wielkość silnika		
	Wyj. ciowa pr. dko obrotowa	Przebieg	Moment obrotowy wyj. ciowy	Wsp. przeci.	Siła poprzeczna	Oznaczenia w kolumnach od 1 do 20 do wpisania przy składaniu zamówienia	Ci. ar. jednostki do montażu japońskiego			
4-BIEGUNOWY	3.5	404.11	966	1.65	17000	F 0 7 4 2 4 0 0 _ M _ _ _ _ . 3 7 A - -	80.5	71		
	3.0	464.36	1109	1.55	17000	4 5 0				
	2.6	534.13	1276	1.35	17000	5 0 0				
	2.4	580.70	1387	1.24	17000	5 6 0				
	2.1	658.49	1573	1.18	17000	6 3 0				
	1.9	726.31	1735	1.09	17000	7 0 0				
	1.7	831.78	1987	0.95	17000	8 0 0				
	1.5	944.37	2256	0.84	17000	9 0 0				
	3.5	395.81	946	2.86	19700	F 0 8 4 2 4 0 0 _ M _ _ _ _ . 3 7 A - -			142	71
	3.1	460.35	1100	2.45	19700	4 5 0				
	2.9	490.05	1171	2.37	19700	5 0 0				
	2.5	569.96	1362	2.03	19700	5 6 0				
	2.2	637.69	1524	1.82	19700	6 3 0				
	2.1	679.67	1624	1.71	19700	7 0 0				
	1.7	805.50	1925	1.44	19700	8 0 0				
	1.5	909.51	2173	1.47	19700	9 0 0				
	1.4	1017.59	2431	1.32	19700	1 0 C				
	1.3	1084.58	2591	1.23	19700	1 1 C				
	1.2	1191.37	2846	1.12	19700	1 2 C				
	1.0	1411.94	3373	0.95	19700	1 4 C				
	0.9	1594.33	3809	0.84	19700	1 6 C				
	3.1	460.18	1099	3.85	32000	F 0 9 4 1 4 5 0 _ M _ _ _ _ . 3 7 A - -	207	71		
	2.7	510.96	1221	3.46	32000	5 0 0				
	2.4	594.29	1420	2.98	32000	5 6 0				
	2.1	664.91	1589	2.66	32000	6 3 0				
	2.0	708.68	1693	2.50	32000	7 0 0				
	1.7	839.89	2007	2.11	32000	8 0 0				
	1.5	926.74	2214	1.91	32000	9 0 0				
	1.4	1036.86	2477	1.71	32000	1 0 C				
	1.3	1105.12	2640	1.60	32000	1 1 C				
	1.2	1177.20	2813	1.50	32000	1 2 C				
	1.0	1395.15	3333	1.27	32000	1 4 C				
	0.9	1520.27	3632	1.16	32000	1 6 C				
0.8	1801.73	4305	0.98	32000	1 8 C					
0.7	1923.69	4596	0.92	32000	2 0 C					
0.6	2179.69	5208	0.81	32000	2 2 C					
6-BIEGUNOWY	157	5.90	22	581	1619	F 0 2 2 2 6 . 3 _ M _ _ _ _ . 3 7 C - -	21	80A		
	116	7.97	30	430	1808	7 . 1				
	102	9.07	34	378	1895	9 . 0				
	90	10.27	38	334	1983	1 0 .				
	70	13.14	49	261	2174	1 2 .				
	65	14.16	53	242	2234	1 4 .				
	51	17.88	67	192	2440	1 6 .				
	45	20.27	76	1.52	2554	2 0 .				
	40	23.16	86	1.44	2667	2 2 .				
	36	25.77	95	1.35	2771	2 5 .				
	32	28.41	107	1.20	2893	2 8 .				
	29	31.26	118	1.09	2999	3 2 .				
	25	36.63	137	0.82	3166	3 6 .				
	33	27.86	102	3.65	6550	F 0 3 2 2 2 8 . _ M _ _ _ _ . 3 7 C - -	28	80A		
	30	30.68	113	3.31	6700	3 2 .				
	26	35.30	130	3.02	6923	3 6 .				
	24	38.37	141	2.63	7053	4 0 .				
	20	46.07	170	2.30	7100	5 0 .				
	17	55.28	203	1.90	7100	5 6 .				
	15	62.29	228	1.65	7100	6 3 .				
	13	72.41	266	1.23	7100	7 1 .				
	11	82.18	302	0.98	7100	9 0 .				
	9.3	99.52	362	1.15	7100	F 0 3 3 2 1 0 0 _ M _ _ _ _ . 3 7 C - -			29	80A
	8.4	109.72	399	1.06	7100	1 1 2				
	7.7	120.75	439	0.98	7100	1 2 5				
	6.5	141.47	513	0.84	7100	1 6 0				
	33	27.86	102	3.65	6550	F 0 4 2 2 2 8 . _ M _ _ _ _ . 3 7 C - -	28	80A		
	30	30.68	113	3.31	6700	3 2 .				
	26	35.30	130	3.02	6923	3 6 .				
	24	38.37	141	2.63	7053	4 0 .				
	20	46.07	170	2.30	7100	5 0 .				
	17	55.28	203	1.90	7100	5 6 .				
	15	62.29	228	1.65	7100	6 3 .				
13	72.41	266	1.23	7100	7 1 .					
11	82.18	302	0.98	7100	9 0 .					
9.3	99.52	362	1.15	7100	F 0 4 3 2 1 0 0 _ M _ _ _ _ . 3 7 C - -	29			80A	
8.4	109.72	399	1.06	7100	1 1 2					
7.7	120.75	439	0.98	7100	1 2 5					
6.5	141.47	513	0.84	7100	1 6 0					
UWAGA	16	58.34	215	2.63	9200	F 0 5 2 2 5 6 . _ M _ _ _ _ . 3 7 C - -	36	80A		
	14	65.02	239	2.09	9200	6 3 .				
	13	72.92	267	1.36	9200	7 1 .				

UWAGA

Inne wyj. ciowe pr. dko ci obrotowe s dost. pne w przypadku zastosowania silników 2 i 8-biegunowych - prosimy o kontakt z naszym Biurem Technicznym.

SERIA F

TABELE DOBORU - MOTOREDUKTORY

0.37 kW	N2 Obr/min	i	M2 Nm	Fm	N	Oznaczenie jednostki	Kg			
	Wyj ciowa pr dko obrotowa	Przejo nie	Moment obrotowy wyj ciowy	Wsp. Przeci .	Sija poprzeczna	Oznaczenia w kolumnach od 1 do 20 do wpisania przy skjdaniu zamówienia	Ci ar jednostki do monta u japowego	Wielko silnika		
6-BIEGUNOWY	12	78.84	287	2.14	9200	F 0 5 3 2 8 0 . . M _ _ _ _ . 3 7 C - -	37	80A		
	11	86.82	317	1.91	9200	9 0 .				
	9.3	99.86	364	1.75	9200	1 0 0				
	8.5	108.57	396	1.67	9200	1 1 2				
	7.1	130.34	474	1.50	9200	1 2 5				
	5.9	156.40	568	1.34	9200	1 6 0				
	5.2	176.23	639	1.21	9200	1 8 0				
	4.5	204.87	745	1.03	9200	2 0 0				
	4.0	232.53	845	0.90	9200	2 2 5				
	15	61.20	225	3.96	11300	F 0 6 2 2 6 3 . . M _ _ _ _ . 3 7 C - -	51	80A		
	12	75.00	277	2.63	11300	7 1 .				
	11	83.59	308	2.09	11300	9 0 .				
	10	93.75	344	1.36	11300	1 0 0				
	9.1	101.36	370	2.14	11300	F 0 6 3 2 1 0 0 _ M _ _ _ _ . 3 7 C - -	52	80A		
	8.3	111.62	408	1.91	11300	1 1 2				
	7.2	128.39	469	1.75	11300	1 2 5				
	6.6	139.58	510	1.67	11300	1 6 0				
	5.5	167.56	612	1.50	11300	1 8 0				
	4.6	201.07	732	1.29	11300	2 0 0				
	4.1	226.56	824	1.17	11300	2 2 5				
	3.5	263.38	960	1.03	11300	2 8 0				
	3.1	298.94	1088	0.90	11300	3 1 5				
	10	89.42	328	3.93	17000	F 0 7 2 2 9 0 . . M _ _ _ _ . 3 7 C - -			72	80A
	9.3	99.36	364	3.02	17000	1 0 0				
	8.5	108.56	397	3.59	17000	F 0 7 3 2 1 0 0 _ M _ _ _ _ . 3 7 C - -	77	80A		
	8.0	115.70	423	3.26	17000	1 1 2				
	6.7	137.12	499	2.94	17000	1 2 5				
	6.3	146.40	531	2.84	17000	1 6 0				
	5.1	181.67	662	2.49	17000	1 8 0				
	4.3	214.23	783	2.26	17000	2 0 0				
	3.9	234.58	854	2.14	17000	2 2 5				
	3.2	287.49	1048	1.90	17000	2 8 0				
	2.9	320.43	1167	1.80	17000	3 1 5				
	2.6	359.36	1306	1.36	17000	3 6 0				
	2.2	404.11	1499	1.06	17000	F 0 7 4 2 4 0 0 _ M _ _ _ _ . 3 7 C - -	83	80A		
	1.9	464.36	1722	1.00	17000	4 5 0				
	1.7	534.13	1981	0.87	17000	5 0 0				
	1.6	580.70	2154	0.80	17000	5 6 0				
	3.7	247.74	903	3.91	19700	F 0 8 3 2 2 2 5 _ M _ _ _ _ . 3 7 C - -	125	80A		
	3.0	303.60	1105	3.26	19700	2 8 0				
	2.8	331.53	1212	2.97	19700	3 1 5				
	2.4	381.76	1389	2.59	19700	3 6 0				
	2.3	395.81	1468	1.84	19700	F 0 8 4 2 4 0 0 _ M _ _ _ _ . 3 7 C - -				
	2.0	460.35	1708	1.58	19700	4 5 0				
	1.8	490.05	1818	1.52	19700	5 0 0				
	1.6	569.96	2114	1.31	19700	5 6 0				
	1.4	637.69	2365	1.17	19700	6 3 0				
	1.3	679.67	2521	1.10	19700	7 0 0				
	1.1	805.50	2988	0.93	19700	8 0 0				
	1.0	909.51	3374	0.95	19700	9 0 0				
	0.89	1017.59	3774	0.85	19700	1 0 C				
	0.83	1084.58	4023	0.80	19700	1 1 C				
	2.3	395.66	1468	2.88	32000	F 0 9 4 1 4 0 0 _ M _ _ _ _ . 3 7 C - -	211	80A		
	2.0	460.18	1707	2.48	32000	4 5 0				
	1.8	510.96	1895	2.23	32000	5 0 0				
	1.5	594.29	2204	1.92	32000	5 6 0				
	1.4	664.91	2466	1.72	32000	6 3 0				
	1.3	708.68	2629	1.61	32000	7 0 0				
	1.1	839.89	3115	1.36	32000	8 0 0				
	1.0	926.74	3437	1.23	32000	9 0 0				
	0.9	1036.86	3846	1.10	32000	1 0 C				
	0.8	1105.12	4099	1.03	32000	1 1 C				
	0.8	1177.20	4366	0.97	32000	1 2 C				
	0.6	1395.15	5175	0.82	32000	1 4 C				
	1.8	489.83	1817	3.99	43000	F 1 0 4 1 5 0 0 _ M _ _ _ _ . 3 7 C - -			300	80A
	1.6	562.85	2088	3.47	43000	5 6 0				
	1.4	638.26	2367	3.06	43000	6 3 0				
	1.3	703.99	2611	2.78	43000	7 0 0				
	1.1	806.22	2990	2.42	43000	8 0 0				
	1.0	924.82	3430	2.11	43000	9 0 0				
	0.9	1048.72	3890	1.86	43000	1 0 C				
	0.8	1156.73	4291	1.69	43000	1 1 C				
	0.7	1324.70	4914	1.48	43000	1 2 C				
	0.6	1497.76	5555	1.31	43000	1 4 C				
	0.6	1564.43	5803	1.25	43000	1 6 C				
	0.5	1791.60	6645	1.09	43000	1 8 C				
	0.4	2025.66	7514	0.96	43000	2 0 C				
	0.4	2348.52	8711	0.83	43000	2 2 C				

UWAGA

Inne wyj ciowe
pr dko ci
obrotowe s
dost pne w
przypadku
zastosowania
silników 2 i 8-
biegunowych -
prosimy o
kontakt z
naszym Biurem
Technicznym.

TABELE DOBORU - MOTOREDUKTORY

	N2 Obr/min	i	M2 Nm	Fm	N	Oznaczenie jednostki	Kg	Wielkość silnika
	Wyj. ciowa pr. dko obrotowa	Przebiegienie	Moment obrotowy wyj. ciowy	Wsp. przeci.	Sija poprzeczna	Oznaczenia w kolumnach od 1 do 20 do wpisania przy składaniu zamówienia	Ci. ar jednostki do monta u japowego	
0.55 kW	235	5.90	22	2.81	1397	F 0 2 2 2 6 . 3 _ M _ _ _ _ . 5 5 A - -	21	80A
	174	7.97	29	2.44	1559	7 . 1		
	153	9.07	33	2.29	1634	9 . 0		
	135	10.27	38	2.14	1711	1 0 .		
	106	13.14	48	1.85	1868	1 2 .		
	98	14.16	52	1.76	1923	1 4 .		
	79	17.88	64	1.54	2080	1 6 .		
	70	20.27	73	1.42	2174	2 0 .		
	61	23.16	84	1.29	2286	2 2 .		
	55	25.77	93	1.21	2374	2 5 .		
4-BIEGUNOWY	48	28.41	106	1.10	2495	2 8 .		
	44	31.26	116	1.04	2576	3 2 .		
	37	36.63	138	0.94	2744	3 6 .		
	50	27.86	101	3.68	5614	F 0 3 2 2 2 8 . _ M _ _ _ _ . 5 5 A - -	28	80A
	45	30.68	112	3.33	5738	3 2 .		
	39	35.30	128	3.03	5912	3 6 .		
	36	38.37	140	2.65	6014	4 0 .		
	30	46.07	167	2.34	6229	5 0 .		
	25	55.28	201	1.92	6428	5 6 .		
	22	62.29	226	1.60	6552	6 3 .		
	19	72.41	262	1.19	6673	7 1 .		
	17	82.18	299	0.95	6765	9 0 .		
	14	99.52	357	1.02	6874	F 0 3 3 2 1 0 0 _ M _ _ _ _ . 5 5 A - -	29	80A
	13	109.72	395	0.96	6890	1 1 2		
	12	120.75	434	0.92	6890	1 2 5		
	10	141.47	509	0.81	6540	1 6 0		
	50	27.86	101	3.68	5614	F 0 4 2 2 2 8 . _ M _ _ _ _ . 5 5 A - -	28	80A
	45	30.68	112	3.33	5738	3 2 .		
	39	35.30	128	3.03	5912	3 6 .		
	36	38.37	140	2.65	6014	4 0 .		
	30	46.07	167	2.34	6229	5 0 .		
	25	55.28	201	1.92	6428	5 6 .		
	22	62.29	226	1.60	6552	6 3 .		
	19	72.41	262	1.19	6673	7 1 .		
	17	82.18	299	0.95	6765	9 0 .		
	14	99.52	357	1.02	6874	F 0 4 3 2 1 0 0 _ M _ _ _ _ . 5 5 A - -	29	80A
	13	109.72	395	0.96	6890	1 1 2		
	12	120.75	434	0.92	6890	1 2 5		
	10	141.47	509	0.81	6540	1 6 0		
	24	58.34	211	2.56	8858	F 0 5 2 2 5 6 . _ M _ _ _ _ . 5 5 A - -	36	80A
	21	65.02	235	2.04	9053	6 3 .		
	19	72.92	264	1.38	9200	7 1 .		
	18	78.84	284	1.86	9200	F 0 5 3 2 8 0 . _ M _ _ _ _ . 5 5 A - -	37	80A
	16	86.82	313	1.66	9200	9 0 .		
	14	99.86	360	1.52	9200	1 0 0		
	13	108.57	391	1.44	9200	1 1 2		
	11	130.34	469	1.30	9200	1 2 5		
	8.9	156.40	562	1.16	9200	1 6 0		
	7.9	176.23	633	1.08	9200	1 8 0		
	6.8	204.87	736	0.99	9200	2 0 0		
	6.0	232.53	835	0.87	9200	2 2 5		
	19	75.00	272	2.56	11300	F 0 6 2 2 7 1 . _ M _ _ _ _ . 5 5 A - -	51	80A
	17	83.59	303	2.04	11300	9 0 .		
	15	93.75	340	1.38	11300	1 0 0		
	14	101.36	365	1.86	11300	F 0 6 3 2 1 0 0 _ M _ _ _ _ . 5 5 A - -	52	80A
	12	111.62	403	1.66	11300	1 1 2		
	11	128.39	463	1.52	11300	1 2 5		
	10	139.58	504	1.44	11300	1 6 0		
	8.3	167.56	604	1.30	11300	1 8 0		
	6.9	201.07	724	1.16	11300	2 0 0		
	6.1	226.56	815	1.08	11300	2 2 5		
	5.3	263.38	949	0.97	11300	2 8 0		
	4.6	298.94	1075	0.87	11300	3 1 5		
	16	89.42	326	3.89	17000	F 0 7 2 2 9 0 . _ M _ _ _ _ . 5 5 A - -	72	80A
	14	99.36	360	3.05	17000	1 0 0		
	13	108.56	390	3.17	17000	F 0 7 3 2 1 0 0 _ M _ _ _ _ . 5 5 A - -	77	80A
	12	115.70	418	2.84	17000	1 1 2		
	10	137.12	495	2.56	17000	1 2 5		
	9.5	146.40	528	2.46	17000	1 6 0		
	7.7	181.67	657	2.16	17000	1 8 0		
	6.5	214.23	773	1.95	17000	2 0 0		
	5.9	234.58	849	1.85	17000	2 2 5		
	4.8	287.49	1035	1.64	17000	2 8 0		
	4.3	320.43	1153	1.57	17000	3 1 5		
	3.9	359.36	1292	1.38	17000	3 6 0		

UWAGA

Inne wyj. ciowe pr. dko ci obrotowe s dostępne w przypadku zastosowania silników 2 i 8-biegunowych - prosimy o kontakt z naszym Biurem Technicznym.

TABELE DOBORU - MOTOREDUKTORY

0.55 kW		N2 Obr/min	i	M2 Nm	Fm	N	Oznaczenie jednostki	Kg		
4-BIEGUNOWY		Wyj ciowa pr dko obrotowa	Przejo enie	Moment obrotowy wyj ciowy	Wsp. przeci .	Sija poprzeczna	Oznaczenia w kolumnach od 1 do 20 do wpisania przy skjdaniu zamówienia	Ci ar jednostki do monta u japowego	Wielko silnika	
4-BIEGUNOWY	3.5	404.11	1420	1.12	17000	F 0 7 4 2 4 0 0 _ M _ _ _ _ . 5 5 A - -	83	80A		
	3.1	464.36	1632	1.05	17000	4 5 0				
	2.7	534.13	1877	0.92	17000	5 0 0				
	2.4	580.70	2041	0.84	17000	5 6 0				
	2.2	658.49	2314	0.80	17000	6 3 0				
	5.6	247.74	892	3.80	19700	F 0 8 3 2 2 2 5 _ M _ _ _ _ . 5 5 A - -	125	80A		
	4.6	303.60	1096	3.12	19700	2 8 0				
	4.2	331.53	1195	2.89	19700	3 1 5				
	3.6	381.76	1372	2.58	19700	3 6 0				
	3.6	395.81	1391	1.94	19700	F 0 8 4 2 4 0 0 _ M _ _ _ _ . 5 5 A - -			146	80A
	3.1	460.35	1618	1.67	19700	4 5 0				
	2.9	490.05	1722	1.61	19700	5 0 0				
	2.5	569.96	2003	1.38	19700	5 6 0				
	2.2	637.69	2241	1.24	19700	6 3 0				
	2.1	679.67	2388	1.16	19700	7 0 0				
	1.8	805.50	2831	0.98	19700	8 0 0				
	1.6	909.51	3196	1.00	19700	9 0 0				
	1.4	1017.59	3576	0.89	19700	1 0 C				
	1.3	1084.58	3811	0.84	19700	1 1 C				
	3.6	395.66	1390	3.04	32000	F 0 9 4 1 4 0 0 _ M _ _ _ _ . 5 5 A - -	211	80A		
	3.1	460.18	1617	2.62	32000	4 5 0				
	2.8	510.96	1796	2.36	32000	5 0 0				
	2.4	594.29	2088	2.03	32000	5 6 0				
	2.1	664.91	2336	1.81	32000	6 3 0				
	2.0	708.68	2490	1.70	32000	7 0 0				
	1.7	839.89	2951	1.43	32000	8 0 0				
	1.5	926.74	3257	1.30	32000	9 0 0				
	1.4	1036.86	3644	1.16	32000	1 0 C				
	1.3	1105.12	3883	1.09	32000	1 1 C				
	1.2	1177.20	4137	1.02	32000	1 2 C				
	1.0	1395.15	4903	0.86	32000	1 4 C				
	2.5	562.85	1978	3.67	43000	F 1 0 4 1 5 6 0 _ M _ _ _ _ . 5 5 A - -			300	80A
	2.2	638.26	2243	3.23	43000	6 3 0				
	2.0	703.99	2474	2.93	43000	7 0 0				
	1.8	806.22	2833	2.56	43000	8 0 0				
	1.5	924.82	3250	2.23	43000	9 0 0				
1.4	1048.72	3685	1.97	43000	1 0 C					
1.2	1156.73	4065	1.78	43000	1 1 C					
1.1	1324.70	4655	1.56	43000	1 2 C					
0.95	1497.76	5263	1.38	43000	1 4 C					
0.91	1564.43	5497	1.32	43000	1 6 C					
0.79	1791.60	6296	1.15	43000	1 8 C					
0.70	2025.66	7118	1.02	43000	2 0 C					
0.60	2348.52	8253	0.88	43000	2 2 C					
0.56	2523.21	8867	0.80	43000	2 5 C					
6-BIEGUNOWY	157	5.90	32	2.10	1619	F 0 2 2 2 6 . 3 _ M _ _ _ _ . 5 5 C - -	22	80B		
	116	7.97	44	1.80	1808	7 . 1				
	102	9.07	50	1.68	1895	9 . 0				
	90	10.27	57	1.55	1983	1 0 .				
	70	13.14	73	1.33	2174	1 2 .				
	65	14.16	78	1.28	2234	1 4 .				
	51	17.88	100	1.10	2440	1 6 .				
	45	20.27	113	1.02	2554	2 0 .				
	40	23.16	127	0.97	2667	2 2 .				
	36	25.77	142	0.91	2771	2 5 .				
	32	28.41	159	0.81	2893	2 8 .				
	29	31.26	176	0.73	2999	3 2 .				
	25	36.63	204	0.55	3166	3 6 .				
	48	19.46	107	3.54	5673	F 0 3 2 2 2 0 . _ M _ _ _ _ . 5 5 C - -			29	80B
	43	21.59	118	3.21	5810	2 2 .				
	38	24.53	135	2.86	5968	2 5 .				
	33	27.86	152	2.45	6126	2 8 .				
	30	30.68	168	2.22	6233	3 2 .				
	26	35.30	193	2.03	6388	3 6 .				
	24	38.37	209	1.77	6472	4 0 .				
	20	46.07	252	1.55	6636	5 0 .				
	17	55.28	303	1.28	6766	5 6 .				
	15	62.29	340	1.11	6823	6 3 .				
	13	72.41	396	0.83	6850	7 1 .				
	48	19.46	107	3.54	5673	F 0 4 2 2 2 0 . _ M _ _ _ _ . 5 5 C - -	29	80B		
	43	21.59	118	3.21	5810	2 2 .				
	38	24.53	135	2.86	5968	2 5 .				
	33	27.86	152	2.45	6126	2 8 .				
	30	30.68	168	2.22	6233	3 2 .				
	26	35.30	193	2.03	6388	3 6 .				
	24	38.37	209	1.77	6472	4 0 .				
	20	46.07	252	1.55	6636	5 0 .				
	17	55.28	303	1.28	6766	5 6 .				
	15	62.29	340	1.11	6823	6 3 .				
	13	72.41	396	0.83	6850	7 1 .				

UWAGA

Inne wyj ciowe pr dko ci obrotowe s dost pne w przypadku zastosowania silników 2 i 8-biegunowych - prosimy o kontakt z naszym Biurem Technicznym.

TABELE DOBORU - MOTOREDUKTORY

0.55 kW	N2	i	M2	Fm	N	Oznaczenie jednostki	Kg	Wielko silnika
	Obr/min	Przebieg	Moment obrotowy wyj. ciowy	Wsp. Przeci.	Sija poprzeczna	Oznaczenia w kolumnach od 1 do 20 do wpisania przy składaniu zamówienia	Ci ar jednostki do montażu japońskiego	
6-BIEGUNOWY	25	36.87	202	3.50	8770	F 0 5 2 2 3 6 . _ M _ _ _ _ . 5 5 C - -	37	80B
	21	43.47	239	3.00	9060	4 0 .		
	19	47.60	261	2.75	9200	5 0 .		
	16	58.34	319	1.77	9200	5 6 .		
	14	65.02	355	1.41	9200	6 3 .		
	13	72.92	397	0.92	9200	7 1 .		
	12	78.84	427	1.44	9200	F 0 5 3 2 8 0 . _ M _ _ _ _ . 5 5 C - -	38	80B
	11	86.82	471	1.28	9200	9 0 .		
	9.3	99.86	541	1.18	9200	1 0 0		
	8.5	108.57	588	1.12	9200	1 1 2		
	7.1	130.34	705	1.01	9200	1 2 5		
	5.9	156.40	845	0.90	9200	1 6 0		
	20	47.40	261	3.42	11300	F 0 6 2 2 5 0 . _ M _ _ _ _ . 5 5 C - -	52	80B
	17	55.89	307	2.91	11300	5 6 .		
	15	61.20	335	2.66	11300	6 3 .		
	12	75.00	412	1.77	11300	7 1 .		
	11	83.59	457	1.41	11300	9 0 .		
	10	93.75	511	0.92	11300	1 0 0		
	9.1	101.36	551	1.44	11300	F 0 6 3 2 1 0 0 _ M _ _ _ _ . 5 5 C - -	53	80B
	8.3	111.62	607	1.28	11300	1 1 2		
	7.2	128.39	698	1.18	11300	1 2 5		
	6.6	139.58	759	1.12	11300	1 6 0		
	5.5	167.56	910	1.01	11300	1 8 0		
	4.6	201.07	1088	0.87	11300	2 0 0		
	12	77.72	426	3.87	17000	F 0 7 2 2 7 1 . _ M _ _ _ _ . 5 5 C - -	73	80B
	10	89.42	487	2.65	17000	9 0 .		
	9.3	99.36	541	2.03	17000	1 0 0		
	8.5	108.56	591	2.42	17000	F 0 7 3 2 1 0 0 _ M _ _ _ _ . 5 5 C - -	78	80B
	8.0	115.70	630	2.19	17000	1 1 2		
	6.7	137.12	742	1.98	17000	1 2 5		
	6.3	146.40	790	1.91	17000	1 6 0		
	5.1	181.67	985	1.67	17000	1 8 0		
	4.3	214.23	1165	1.52	17000	2 0 0		
	3.9	234.58	1270	1.44	17000	2 2 5		
	3.2	287.49	1558	1.28	17000	2 8 0		
	2.9	320.43	1734	1.21	17000	3 1 5		
	2.6	359.36	1942	0.92	17000	3 6 0		
	5.8	159.53	867	3.91	19700	F 0 8 3 2 1 6 0 _ M _ _ _ _ . 5 5 C - -	126	80B
	4.8	193.39	1045	3.24	19700	1 8 0		
	4.1	225.53	1226	2.84	19700	2 0 0		
	3.7	247.74	1343	2.63	19700	2 2 5		
	3.0	303.60	1643	2.19	19700	2 8 0		
	2.8	331.53	1802	2.00	19700	3 1 5		
	2.4	381.76	2065	1.74	19700	3 6 0		
	2.3	395.81	2147	1.26	19700	F 0 8 4 2 4 0 0 _ M _ _ _ _ . 5 5 C - -	146	80B
	2.0	460.35	2497	1.08	19700	4 5 0		
	1.9	490.05	2658	1.04	19700	5 0 0		
	1.6	569.96	3091	0.90	19700	5 6 0		
	2.3	395.66	2146	1.97	32000	F 0 9 4 1 4 0 0 _ M _ _ _ _ . 5 5 C - -	212	80B
	2.0	460.18	2496	1.69	32000	4 5 0		
	1.8	510.96	2771	1.53	32000	5 0 0		
	1.5	594.29	3223	1.31	32000	5 6 0		
	1.4	664.91	3606	1.17	32000	6 3 0		
	1.3	708.68	3844	1.10	32000	7 0 0		
	1.1	839.89	4555	0.93	32000	8 0 0		
	1.0	926.74	5026	0.84	32000	9 0 0		
	2.7	343.57	1855	3.91	43000	F 1 0 3 1 3 6 0 _ M _ _ _ _ . 5 5 C - -	283	80B
	2.3	400.73	2173	3.34	43000	F 1 0 4 1 4 0 0 _ M _ _ _ _ . 5 5 C - -	301	80B
	2.1	445.30	2415	3.00	43000	4 5 0		
	1.9	489.83	2657	2.73	43000	5 0 0		
	1.6	562.85	3053	2.37	43000	5 6 0		
	1.4	638.26	3462	2.09	43000	6 3 0		
	1.3	703.99	3818	1.90	43000	7 0 0		
	1.1	806.22	4373	1.66	43000	8 0 0		
	1.0	924.82	5016	1.45	43000	9 0 0		
	0.88	1048.72	5688	1.27	43000	1 0 C		
	0.80	1156.73	6274	1.16	43000	1 1 C		
	0.69	1324.70	7185	1.01	43000	1 2 C		
	0.61	1497.76	8124	0.89	43000	1 4 C		
	0.59	1564.43	8485	0.85	43000	1 6 C		

UWAGA

Inne wyj. ciowe pr. dko ci obrotowe s dost. pne w przypadku zastosowania silników 2 i 8-biegunowych - prosimy o kontakt z naszym Biurem Technicznym.

SERIA F

TABELE DOBORU - MOTOREDUKTORY

0.75 kW	N2 Obr/min	i	M2 Nm	Fm	N	Oznaczenie jednostki	Kg	Wielkość silnika
	Wyj. ciowa pr dko obrotowa	Przejęcie	Moment obrotowy wyj. ciowy	Wsp. przeci.	Sija poprzeczna	Oznaczenia w kolumnach od 1 do 20 do wpisania przy składaniu zamówienia	Ci ar jednostki do monta u jąpowego	
4-BIEGUNOWY	239	5.90	29	2.09	1389	F 0 2 2 2 6 . 3 _ M _ _ _ _ . 7 5 A - -	22.5	80A
	177	7.97	39	1.82	1550	7 . 1		
	155	9.07	45	1.70	1626	9 . 0		
	137	10.27	51	1.59	1701	1 0 .		
	107	13.14	65	1.37	1862	1 2 .		
	98	14.16	71	1.29	1923	1 4 .		
	79	17.88	88	1.13	2080	1 6 .		
	70	20.27	99	1.04	2174	2 0 .		
	61	23.16	114	0.95	2286	2 2 .		
	55	25.77	126	0.89	2374	2 5 .		
	48	28.41	145	0.81	2495	2 8 .		
	72	19.46	95	3.72	4921	F 0 3 2 2 2 0 . _ M _ _ _ _ . 7 5 A - -	29.5	80A
	65	21.59	106	3.41	5037	2 2 .		
	57	24.53	120	3.06	5165	2 5 .		
	51	27.86	137	2.74	5302	2 8 .		
	46	30.68	151	2.48	5394	3 2 .		
	40	35.30	173	2.26	5518	3 6 .		
	37	38.37	188	1.97	5586	4 0 .		
	31	46.07	225	1.74	5718	5 0 .		
	26	55.28	271	1.43	5814	5 6 .		
	23	62.29	304	1.19	5860	6 3 .		
	19	72.41	353	0.89	5870	7 1 .		
	72	19.46	95	3.72	4921	F 0 4 2 2 2 0 . _ M _ _ _ _ . 7 5 A - -	29.5	80A
	65	21.59	106	3.41	5037	2 2 .		
	57	24.53	120	3.06	5165	2 5 .		
	51	27.86	137	2.74	5302	2 8 .		
	46	30.68	151	2.48	5394	3 2 .		
	40	35.30	173	2.26	5518	3 6 .		
	37	38.37	188	1.97	5586	4 0 .		
	31	46.07	225	1.74	5718	5 0 .		
	26	55.28	271	1.43	5814	5 6 .		
	23	62.29	304	1.19	5860	6 3 .		
	19	72.41	353	0.89	5870	7 1 .		
	38	36.87	181	3.79	7590	F 0 5 2 2 3 6 . _ M _ _ _ _ . 7 5 A - -	37.5	80A
	32	43.47	213	3.29	7840	4 0 .		
	30	47.60	233	3.05	7969	5 0 .		
	24	58.34	284	1.91	8233	5 6 .		
	22	65.02	316	1.52	8358	6 3 .		
	19	72.92	355	1.02	8464	7 1 .		
	18	78.84	382	1.39	8558	F 0 5 3 2 8 0 . _ M _ _ _ _ . 7 5 A - -	38.5	80A
	16	86.82	421	1.23	8611	9 0 .		
	14	99.86	484	1.13	8670	1 0 0		
	13	108.57	526	1.07	8700	1 1 2		
	11	130.34	631	0.96	9200	1 2 5		
	9.0	156.40	756	0.86	9200	1 6 0		
	8.0	176.23	851	0.80	9200	1 8 0		
	30	47.40	233	3.82	11300	F 0 6 2 2 5 0 . _ M _ _ _ _ . 7 5 A - -	52.5	80A
	25	55.89	275	3.24	11800	5 6 .		
	23	61.20	300	2.97	12050	6 3 .		
	19	75.00	366	1.91	12603	7 1 .		
	17	83.59	408	1.52	12889	9 0 .		
	15	93.75	457	1.02	13214	1 0 0		
	14	101.36	491	1.39	13433	F 0 6 3 2 1 0 0 _ M _ _ _ _ . 7 5 A - -	53.5	80A
	13	111.62	542	1.23	13682	1 1 2		
	11	128.39	623	1.13	14000	1 2 5		
	10	139.58	678	1.07	14000	1 6 0		
	8.4	167.56	812	0.96	14000	1 8 0		
	7.0	201.07	973	0.86	14000	2 0 0		
	6.2	226.56	1095	0.80	14000	2 2 5		
	13	108.56	525	2.36	17000	F 0 7 3 2 1 0 0 _ M _ _ _ _ . 7 5 A - -	78.5	80A
	12	115.70	563	2.11	17000	1 1 2		
	10	137.12	666	1.91	17000	1 2 5		
	10	146.40	711	1.83	17000	1 6 0		
	7.8	181.67	883	1.61	17000	1 8 0		
	6.6	214.23	1039	1.45	17000	2 0 0		
	6.0	234.58	1142	1.37	17000	2 2 5		
	4.9	287.49	1391	1.22	17000	2 8 0		
	4.4	320.43	1551	1.17	17000	3 1 5		
	3.9	359.36	1737	1.02	17000	3 6 0		
	3.5	404.11	1936	0.82	17000	F 0 7 4 2 4 0 0 _ M _ _ _ _ . 7 5 A - -	84.5	80A
	7.3	193.39	937	3.62	19700	F 0 8 3 2 1 8 0 _ M _ _ _ _ . 7 5 A - -	126.5	80A
	6.3	225.53	1089	3.11	19700	2 2 5		
	5.7	247.74	1199	2.83	19700	2 5 0		
	4.6	303.60	1473	2.32	19700	2 8 0		
	4.3	331.53	1607	2.15	19700	3 1 5		
	3.7	381.76	1844	1.92	19700	3 6 0		

UWAGA

Inne wyj. ciowe pr dko ci obrotowe s dost pne w przypadku zastosowania silników 2 i 8-biegunowych - prosimy o kontakt z naszym Biurem Technicznym.

TABELE DOBORU - MOTOREDUKTORY

0.75 kW	N2 Obr/min	i	M2 Nm	Fm	N	Oznaczenie jednostki	Kg	Wielkość silnika
	Wyj. ciowa pr. dko. obrotowa	Przebieg	Moment obrotowy wyj. ciowy	Wsp. Przeci.	Sija poprzeczna	Oznaczenia w kolumnach od 1 do 20 do wpisania przy składaniu zamówienia	Ci. ar. jednostki do monta u japowego	
4-BIEGUNOWY	3.6	395.81	1897	1.42	19700	F 0 8 4 2 4 0 0 _ M _ _ _ _ . 7 5 A - -	147	80A
	3.1	460.35	2206	1.22	19700	4 5 0		
	2.9	490.05	2348	1.18	19700	5 0 0		
	2.5	569.96	2731	1.01	19700	5 6 0		
	2.2	637.69	3056	0.91	19700	6 3 0		
	2.1	679.67	3257	0.85	19700	7 0 0		
	1.8	805.50	3860	0.72	19700	8 0 0		
	1.6	909.51	4358	0.73	19700	9 0 0		
	1.4	1017.59	4876	0.66	19700	1 0 C		
	1.3	1084.58	5197	0.62	19700	1 1 C		
	1.2	1191.37	5709	0.56	19700	1 2 C		
	1.0	1411.94	6766	0.47	19700	1 4 C		
	0.9	1594.33	7640	0.42	19700	1 6 C		
	3.6	395.66	1896	2.23	32000	F 0 9 4 1 4 0 0 _ M _ _ _ _ . 7 5 A - -	212	80A
	3.1	460.18	2205	1.92	32000	4 5 0		
	2.8	510.96	2448	1.73	32000	5 0 0		
	2.4	594.29	2848	1.49	32000	5 6 0		
	2.1	664.91	3186	1.33	32000	6 3 0		
	2.0	708.68	3396	1.25	32000	7 0 0		
	1.7	839.89	4025	1.05	32000	8 0 0		
	1.5	926.74	4441	0.95	32000	9 0 0		
	1.4	1036.86	4968	0.85	32000	1 0 C		
	1.3	1105.12	5296	0.80	32000	1 1 C		
	1.2	1177.20	5641	0.75	32000	1 2 C		
	1.0	1395.15	6685	0.63	32000	1 4 C		
	0.9	1520.27	7285	0.58	32000	1 6 C		
	3.5	400.73	1920	3.78	43000	F 1 0 4 1 4 0 0 _ M _ _ _ _ . 7 5 A - -	301	80A
	3.2	445.30	2134	3.40	43000	4 5 0		
	2.9	489.83	2347	3.09	43000	5 0 0		
	2.5	562.85	2697	2.69	43000	5 6 0		
	2.2	638.26	3058	2.37	43000	6 3 0		
	2.0	703.99	3373	2.15	43000	7 0 0		
	1.8	806.22	3863	1.88	43000	8 0 0		
	1.5	924.82	4432	1.64	43000	9 0 0		
	1.4	1048.72	5025	1.44	43000	1 0 C		
	1.2	1156.73	5543	1.31	43000	1 1 C		
1.1	1324.70	6348	1.14	43000	1 2 C			
0.9	1497.76	7177	1.01	43000	1 4 C			
0.9	1564.43	7496	0.97	43000	1 6 C			
0.8	1791.60	8585	0.84	43000	1 8 C			
0.75 kW	158	5.90	44	1.55	1615	F 0 2 2 2 6 . 3 _ M _ _ _ _ . 7 5 C - -	25	90S
	117	7.97	59	1.33	1802	7 . 1		
	102	9.07	68	1.23	1895	9 . 0		
	90	10.27	77	1.14	1983	1 0 .		
	70	13.14	99	0.98	2174	1 2 .		
	65	14.16	107	0.94	2234	1 4 .		
	51	17.88	136	0.81	2440	1 6 .		
	67	13.96	104	3.23	5010	F 0 3 2 2 1 4 . _ M _ _ _ _ . 7 5 C - -	32	90S
	59	15.86	118	2.98	5139	1 6 .		
	48	19.46	145	2.61	5344	2 0 .		
	43	21.59	160	2.36	5445	2 2 .		
	38	24.53	183	2.11	5555	2 5 .		
	33	27.86	207	1.81	5655	2 8 .		
	30	30.68	227	1.64	5715	3 2 .		
	26	35.30	262	1.50	5794	3 6 .		
	24	38.37	284	1.30	5828	4 0 .		
	20	46.07	342	1.14	5860	5 0 .		
	17	55.28	410	0.94	5840	5 6 .		
	15	62.29	461	0.82	5780	6 3 .		
	67	13.96	104	3.23	5010	F 0 4 2 2 1 4 . _ M _ _ _ _ . 7 5 C - -	33	90S
	59	15.86	118	2.98	5139	1 6 .		
	48	19.46	145	2.61	5344	2 0 .		
	43	21.59	160	2.36	5445	2 2 .		
	38	24.53	183	2.11	5555	2 5 .		
	33	27.86	207	1.81	5655	2 8 .		
	30	30.68	227	1.64	5715	3 2 .		
	26	35.30	262	1.50	5794	3 6 .		
	24	38.37	284	1.30	5828	4 0 .		
	20	46.07	342	1.14	5860	5 0 .		
	17	55.28	410	0.94	5840	5 6 .		
	15	62.29	461	0.82	5780	6 3 .		
	40	23.48	175	3.90	7530	F 0 5 2 2 2 5 . _ M _ _ _ _ . 7 5 C - -	41	90S
	33	27.83	208	3.35	7790	2 8 .		
	31	29.71	221	3.15	7880	3 2 .		
	25	36.87	274	2.58	8171	3 6 .		
	21	43.47	324	2.21	8354	4 0 .		
20	47.60	355	2.03	8443	5 0 .			
16	58.34	433	1.30	8581	5 6 .			
14	65.02	482	1.04	8640	6 3 .			

UWAGA

Inne wyj. ciowe pr. dko ci obrotowe s dost. pne w przypadku zastosowania silników 2 i 8-biegunowych - prosimy o kontakt z naszym Biurem Technicznym.

SERIA F

TABELE DOBORU - MOTOREDUKTORY

0.75 kW	N2 Obr/min	i	M2 Nm	Fm	N	Oznaczenie jednostki	Kg	Wielkość silnika
	Wyj. ciowa pr dko obrotowa	Przejęcie	Moment obrotowy wyj. ciowy	Wsp. Przeci.	Siła poprzeczna	Oznaczenia w kolumnach od 1 do 20 do wpisania przy składaniu zamówienia	Ci ar jednostki do monta u japoego	
6-BIEGUNOWY	12	78.84	580	1.06	8680	F 0 5 3 2 8 0 . . M 7 5 C - -	42	90S
	11	86.82	639	0.95	8630	9 0 .		
	9.3	99.86	735	0.87	8510	1 0 0		
	8.6	108.57	798	0.83	8400	1 1 2		
	31	30.18	225	3.95	11200	F 0 6 2 2 3 2 . . M 7 5 C - -	55	90S
	26	35.77	267	3.32	11700	3 6 .		
	24	38.19	285	3.11	11900	4 0 .		
	20	47.40	354	2.52	12449	5 0 .		
	17	55.89	416	2.14	12947	5 6 .		
	15	61.20	454	1.96	13154	6 3 .		
	12	75.00	558	1.30	13713	7 1 .		
	11	83.59	621	1.04	13900	9 0 .		
	9.2	101.36	747	1.06	14000	F 0 6 3 2 1 0 0 _ M 7 5 C - -	56	90S
	8.3	111.62	823	0.95	14000	1 1 2		
	7.2	128.39	947	0.87	14000	1 2 5		
	6.7	139.58	1029	0.83	14000	1 6 0		
	14	64.77	481	3.76	17000	F 0 7 2 2 6 3 . . M 7 5 C - -	77	90S
	12	77.72	578	2.85	17000	7 1 .		
	10	89.42	661	1.95	17000	9 0 .		
	9.4	99.36	734	1.50	17000	1 0 0		
	8.6	108.56	802	1.78	17000	F 0 7 3 2 1 0 0 _ M 7 5 C - -	82	90S
	8.0	115.70	854	1.61	17000	1 1 2		
	6.8	137.12	1007	1.46	17000	1 2 5		
	6.4	146.40	1072	1.41	17000	1 6 0		
	5.1	181.67	1336	1.23	17000	1 8 0		
	4.3	214.23	1580	1.12	17000	2 0 0		
	4.0	234.58	1723	1.06	17000	2 2 5		
	3.2	287.49	2113	0.94	17000	2 8 0		
	2.9	320.43	2352	0.89	17000	3 1 5		
	8.8	105.59	782	3.73	19700	F 0 8 2 2 1 0 0 _ M 7 5 C - -	127	90S
	7.4	124.92	920	3.68	19700	F 0 8 3 2 1 1 2 _ M 7 5 C - -	129	90S
	6.6	141.33	1041	3.25	19700	1 2 5		
	5.8	159.53	1176	2.88	19700	1 6 0		
	4.8	193.39	1418	2.39	19700	1 8 0		
	4.1	225.53	1663	2.09	19700	2 0 0		
	3.8	247.74	1821	1.94	19700	2 2 5		
	3.1	303.60	2229	1.61	19700	2 8 0		
	2.8	331.53	2444	1.47	19700	3 1 5		
	2.4	381.76	2801	1.29	19700	3 6 0		
	2.3	395.81	2927	0.92	19000	F 0 8 4 2 4 0 0 _ M 7 5 C - -	149	90S
	2.0	460.35	3405	0.80	19000	4 5 0		
	6.3	147.03	1083	3.98	29900	F 0 9 3 1 1 4 0 _ M 7 5 C - -	189	90S
	5.8	160.82	1185	3.58	29900	1 6 0		
	5.2	177.54	1313	3.23	29900	1 8 0		
	4.5	207.69	1530	2.82	29877	2 0 0		
	4.1	229.28	1685	2.56	29865	2 2 5		
	3.8	244.23	1803	2.35	29865	2 5 0		
	3.4	274.63	2013	2.11	29878	2 8 0		
	2.9	315.41	2317	1.86	29832	3 1 5		
	2.6	354.67	2606	1.65	29799	3 6 0		
	2.3	395.66	2926	1.45	32000	F 0 9 4 1 4 0 0 _ M 7 5 C - -	215	90S
	2.0	460.18	3404	1.24	32000	4 5 0		
	1.8	510.96	3779	1.12	32000	5 0 0		
	1.5	594.29	4395	0.96	32000	5 6 0		
	1.4	664.91	4918	0.86	32000	6 3 0		
	1.3	708.68	5241	0.81	32000	7 0 0		
	3.6	253.86	1910	3.35	43000	F 1 0 3 1 2 5 0 _ M 7 5 C - -	294	90S
	3.3	272.75	2050	3.12	43000	2 8 0		
	2.8	319.79	2400	3.02	43000	3 1 5		
	2.6	343.57	2572	2.82	43000	3 6 0		
	2.3	400.73	2964	2.45	43000	F 1 0 4 1 4 0 0 _ M 7 5 C - -	304	90S
	2.1	445.30	3293	2.20	43000	4 5 0		
	1.9	489.83	3623	2.00	43000	5 0 0		
	1.6	562.85	4163	1.74	43000	5 6 0		
	1.4	638.26	4721	1.54	43000	6 3 0		
	1.3	703.99	5207	1.39	43000	7 0 0		
	1.1	806.22	5963	1.22	43000	8 0 0		
	1.0	924.82	6840	1.06	43000	9 0 0		
	0.9	1048.72	7756	0.93	43000	1 0 C		
	0.8	1156.73	8555	0.85	43000	1 1 C		

UWAGA

Inne wyj. ciowe pr dko ci obrotowe s dost pne w przypadku zastosowania silników 2 i 8-biegunowych - prosimy o kontakt z naszym Biurem Technicznym.

TABELE DOBORU - MOTOREDUKTORY

1.1 kW

4-BIEGUNOWY

N2 Obr/min	i	M2 Nm	Fm	N	Oznaczenie jednostki	Kg	
Wyj ciowa pr dko obrotowa	Przeję enie	Moment obrotowy wyj ciowy	Wsp. Przeci .	Sija poprzeczna	Oznaczenia w kolumnach od 1 do 20 do wpisania przy skądaniu zamówienia	Ci ar jednostki do monta u japowego	Wielko silnika
239	5.90	43	1.43	1389	F 0 2 2 2 6 . 3 _ M _ _ _ _ 1 . 1 A - -	25	90S
177	7.97	58	1.24	1550	7 . 1		
155	9.07	66	1.16	1626	9 . 0		
137	10.27	74	1.08	1701	1 0 .		
107	13.14	95	0.94	1862	1 2 .		
98	14.16	104	0.88	1923	1 4 .		
101	13.96	100	3.34	4279	F 0 3 2 2 1 4 . _ M _ _ _ _ 1 . 1 A - -	32	90S
89	15.86	114	3.01	4382	1 6 .		
72	19.46	140	2.54	4539	2 0 .		
65	21.59	155	2.32	4613	2 2 .		
57	24.53	177	2.09	4685	2 5 .		
51	27.86	201	1.87	4758	2 8 .		
46	30.68	221	1.69	4792	3 2 .		
40	35.30	254	1.54	4828	3 6 .		
37	38.37	276	1.34	4836	4 0 .		
31	46.07	330	1.18	4823	5 0 .		
26	55.28	397	0.97	4740	5 6 .		
23	62.29	446	0.81	4650	6 3 .		
101	13.96	100	3.34	4279	F 0 4 2 2 1 4 . _ M _ _ _ _ 1 . 1 A - -	33	90S
89	15.86	114	3.01	4382	1 6 .		
72	19.46	140	2.54	4539	2 0 .		
65	21.59	155	2.32	4613	2 2 .		
57	24.53	177	2.09	4685	2 5 .		
51	27.86	201	1.87	4758	2 8 .		
46	30.68	221	1.69	4792	3 2 .		
40	35.30	254	1.54	4828	3 6 .		
37	38.37	276	1.34	4836	4 0 .		
31	46.07	330	1.18	4823	5 0 .		
26	55.28	397	0.97	4740	5 6 .		
23	62.29	446	0.81	4650	6 3 .		
60	23.48	169	3.80	6420	F 0 5 2 2 2 5 . _ M _ _ _ _ 1 . 1 A - -	41	90S
51	27.83	200	3.29	6624	2 8 .		
47	29.71	214	3.11	6690	3 2 .		
38	36.87	266	2.58	6896	3 6 .		
32	43.47	313	2.25	7023	4 0 .		
30	47.60	342	2.08	7075	5 0 .		
24	58.34	417	1.30	7141	5 6 .		
22	65.02	464	1.03	7141	6 3 .		
18	78.84	560	0.95	7200	F 0 5 3 2 8 0 . _ M _ _ _ _ 1 . 1 A - -	42	90S
16	86.82	617	0.84	7220	9 0 .		
39	35.77	258	3.43	10000	F 0 6 2 2 3 6 . _ M _ _ _ _ 1 . 1 A - -	55	90S
37	38.19	275	3.23	10178	4 0 .		
30	47.40	342	2.61	10659	5 0 .		
25	55.89	403	2.21	11040	5 6 .		
23	61.20	440	2.02	11221	6 3 .		
19	75.00	537	1.30	11593	7 1 .		
17	83.59	598	1.03	11300	9 0 .		
14	101.36	721	0.95	11300	F 0 6 3 2 1 0 0 _ M _ _ _ _ 1 . 1 A - -	56	90S
13	111.62	795	0.84	11300	1 1 2		
24	59.14	426	3.85	15300	F 0 7 2 2 5 6 . _ M _ _ _ _ 1 . 1 A - -	77	90S
22	64.77	467	3.55	15588	6 3 .		
18	77.72	556	2.86	16227	7 1 .		
16	89.42	644	1.97	16797	9 0 .		
14	99.36	711	1.55	17000	1 0 0		
13	108.56	770	1.61	17000	F 0 7 3 2 1 0 0 _ M _ _ _ _ 1 . 1 A - -	82	90S
12	115.70	825	1.44	17000	1 1 2		
10	137.12	977	1.30	17000	1 2 5		
10	146.40	1042	1.25	17000	1 6 0		
7.8	181.67	1295	1.10	17000	1 8 0		
6.6	214.23	1525	0.99	17000	2 0 0		
6.0	234.58	1675	0.94	17000	2 2 5		
4.9	287.49	2041	0.83	17000	2 8 0		
13	105.59	755	3.56	19700	F 0 8 2 2 1 0 0 _ M _ _ _ _ 1 . 1 A - -	127	90S
11	124.92	889	3.81	19700	F 0 8 3 2 1 1 2 _ M _ _ _ _ 1 . 1 A - -	129	90S
10	141.33	1006	3.37	19700	1 2 5		
8.8	159.53	1134	2.99	19700	1 6 0		
7.3	193.39	1374	2.47	19700	1 8 0		
6.3	225.53	1597	2.12	19700	2 0 0		
5.7	247.74	1759	1.93	19700	2 2 5		
4.6	303.60	2161	1.58	19700	2 8 0		
4.3	331.53	2357	1.47	19700	3 1 5		
3.7	381.76	2705	1.31	19700	3 6 0		
3.6	395.81	2782	0.97	19700	F 0 8 4 2 4 0 0 _ M _ _ _ _ 1 . 1 A - -	149	90S
3.1	460.35	3235	0.83	19700	4 5 0		
2.9	490.05	3444	0.80	19700	5 0 0		

UWAGA

Inne wyj ciowe pr dko ci obrotowe s dost pne w przypadku zastosowania silników 2 i 8-biegunowych - prosimy o kontakt z naszym Biurem Technicznym.

TABELE DOBORU - MOTOREDUKTORY

1.1 kW	N2 Obr/min	i	M2 Nm	Fm	N	Oznaczenie jednostki	Kg	Wielkość silnika	
	Wydajność prądowa przy obrotach	Przebieg	Moment obrotowy przy wyjściu	Wsp. Przewod.	Słaba przekrojowa	Oznaczenia w kolumnach od 1 do 20 do wpisania przy składaniu zamówienia	Ciężar jednostki do montażu		
4-BIEGUNOWY	8.8	160.82	1144	3.70	29900	F 0 9 3 1 1 6 0 _ M _ _ _ _ 1 . 1 A - -	189	90S	
	7.9	177.54	1265	3.35	29890	1 8 0			
	6.8	207.69	1472	2.93	29885	2 0 0			
	6.1	229.28	1630	2.64	29868	2 2 5			
	5.8	244.23	1737	2.44	29868	2 5 0			
	5.1	274.63	1949	2.17	29853	2 8 0			
	4.5	315.41	2236	1.93	29832	3 1 5			
	4.0	354.67	2513	1.71	29810	3 6 0			
	3.6	395.66	2781	1.52	32000	F 0 9 4 1 4 0 0 _ M _ _ _ _ 1 . 1 A - -	215	90S	
	3.1	460.18	3234	1.31	32000	4 5 0			
	2.8	510.96	3591	1.18	32000	5 0 0			
	2.4	594.29	4177	1.01	32000	5 6 0			
	2.1	664.91	4673	0.91	32000	6 3 0			
	2.0	708.68	4981	0.85	32000	7 0 0			
	5.4	253.86	1849	3.46	43000	F 1 0 3 1 2 5 0 _ M _ _ _ _ 1 . 1 A - -	294	90S	
	5.1	272.75	1963	3.23	43000	2 8 0			
	4.3	319.79	2321	3.12	43000	3 1 5			
	4.0	343.57	2486	2.92	43000	3 6 0			
	3.5	400.73	2816	2.57	43000	F 1 0 4 1 4 0 0 _ M _ _ _ _ 1 . 1 A - -	304	90S	
	3.2	445.30	3130	2.32	43000	4 5 0			
	2.9	489.83	3442	2.11	43000	5 0 0			
	2.5	562.85	3956	1.83	43000	5 6 0			
	2.2	638.26	4486	1.62	43000	6 3 0			
	2.0	703.99	4948	1.47	43000	7 0 0			
	1.8	806.22	5666	1.28	43000	8 0 0			
	1.5	924.82	6500	1.12	43000	9 0 0			
	1.4	1048.72	7370	0.98	43000	1 0 C			
	1.2	1156.73	8129	0.89	43000	1 1 C			
	6-BIEGUNOWY	158	5.90	64	1.05	1796	F 0 2 2 2 6 . 3 _ M _ _ _ _ 1 . 1 C - -	28	90L
		117	7.97	87	0.91	1802	7 . 1		
		102	9.07	100	0.84	1895	9 . 0		
		106	8.78	96	3.31	4228	F 0 3 2 2 9 . 0 _ M _ _ _ _ 1 . 1 C - -	35	90L
		96	9.68	106	3.08	4313	1 0 .		
		85	10.99	120	2.73	4417	1 2 .		
		67	13.96	153	2.20	4596	1 4 .		
		59	15.86	174	2.03	4668	1 6 .		
48		19.46	213	1.78	4769	2 0 .			
43		21.59	235	1.61	4805	2 2 .			
38		24.53	268	1.44	4832	2 5 .			
33		27.86	304	1.23	4830	2 8 .			
30		30.68	334	1.12	4808	3 2 .			
26		35.30	384	1.02	4754	3 6 .			
24		38.37	417	0.89	4700	4 0 .			
106		8.78	96	3.31	4228	F 0 4 2 2 9 . 0 _ M _ _ _ _ 1 . 1 C - -	36	90L	
96		9.68	106	3.08	4313	1 0 .			
85		10.99	120	2.73	4417	1 2 .			
67		13.96	153	2.20	4596	1 4 .			
59		15.86	174	2.03	4668	1 6 .			
48		19.46	213	1.78	4769	2 0 .			
43		21.59	235	1.61	4805	2 2 .			
38		24.53	268	1.44	4832	2 5 .			
33		27.86	304	1.23	4830	2 8 .			
30		30.68	334	1.12	4808	3 2 .			
26		35.30	384	1.02	4754	3 6 .			
24		38.37	417	0.89	4700	4 0 .			
63		14.70	161	3.97	6350	F 0 5 2 2 1 4 . _ M _ _ _ _ 1 . 1 C - -	44	90L	
55		16.93	185	3.10	6520	1 6 .			
47		19.69	215	3.01	6687	2 0 .			
42		22.03	240	2.81	6802	2 2 .			
40		23.48	256	2.66	6859	2 5 .			
33		27.83	305	2.28	6996	2 8 .			
31		29.71	325	2.15	7034	3 2 .			
25		36.87	402	1.76	7123	3 6 .			
21		43.47	475	1.51	7120	4 0 .			
20	47.60	520	1.38	7093	5 0 .				
16	58.34	636	0.89	6938	5 6 .				
43	21.76	239	3.10	9820	F 0 6 2 2 2 2 . _ M _ _ _ _ 1 . 1 C - -	58	90L		
37	25.31	277	3.01	10200	2 5 .				
33	28.32	310	2.84	10400	2 8 .				
31	30.18	330	2.69	10580	3 2 .				
26	35.77	391	2.26	10964	3 6 .				
24	38.19	419	2.12	11112	4 0 .				
20	47.40	519	1.72	11300	5 0 .				
17	55.89	610	1.46	11300	5 6 .				
15	61.20	667	1.34	11300	6 3 .				
12	75.00	819	0.89	11300	7 1 .				

UWAGA

Inne wydajności prądowe i momenty obrotowe są dostępne w przypadku zastosowania silników 2 i 8-biegowych - prosimy o kontakt z naszym Biurem Technicznym.

TABELE DOBORU - MOTOREDUKTORY

1.1 kW		N2	i	M2	Fm	N	Oznaczenie jednostki	Kg	Wielko silnika
		Obr/min	Przebieg	Moment obrotowy wyj. ciowy	Wsp. Przeci.	Siła poprzeczna	Oznaczenia w kolumnach od 1 do 20 do wpisania przy składaniu zamówienia	Ci ar jednostki do montażu japońskiego	
6-BIEGUNOWY	22	42.77	468	3.61	15600	F 0 7 2 2 4 0 . _ M _ _ _ _ 1 . 1 C - -	80	90L	
	19	49.59	541	3.20	16100	5 0 .			
	16	59.14	645	2.77	16787	5 6 .			
	14	64.77	706	2.56	17000	6 3 .			
	12	77.72	847	1.95	17000	7 1 .			
	10	89.42	970	1.33	17000	9 0 .			
	9.4	99.36	1076	1.02	17000	1 0 0			
	8.6	108.56	1176	1.22	17000	F 0 7 3 2 1 0 0 _ M _ _ _ _ 1 . 1 C - -	85	90L	
	8.0	115.70	1253	1.10	17000	1 1 2			
	6.8	137.12	1477	1.00	17000	1 2 5			
	6.4	146.40	1573	0.96	17000	1 6 0			
	5.1	181.67	1959	0.84	17000	1 8 0			
	11	83.97	918	3.36	19700	F 0 8 2 2 7 1 . _ M _ _ _ _ 1 . 1 C - -	130	90L	
	10	91.70	1000	3.12	19700	9 0 .			
	8.8	105.59	1147	2.55	19700	1 0 0			
	8.1	114.15	1233	2.75	19700	F 0 8 3 2 1 0 0 _ M _ _ _ _ 1 . 1 C - -	132	90L	
	7.4	124.92	1350	2.51	19700	1 1 2			
	6.6	141.33	1527	2.22	19700	1 2 5			
	5.8	159.53	1726	1.96	19700	1 6 0			
	4.8	193.39	2080	1.63	19700	1 8 0			
	4.1	225.53	2439	1.43	19700	2 0 0			
	3.8	247.74	2672	1.32	19700	2 5 0			
	3.1	303.60	3270	1.10	19700	2 8 0			
	2.8	331.53	3585	1.00	19700	3 1 5			
	2.4	381.76	4108	0.88	19700	3 6 0			
	9.1	102.48	1111	3.81	29900	F 0 9 3 1 1 0 0 _ M _ _ _ _ 1 . 1 C - -	192	90L	
	8.2	113.85	1234	3.43	29900	1 1 2			
	7.0	132.34	1430	3.01	29900	1 2 5			
	6.3	147.03	1588	2.71	29870	1 4 0			
	5.8	160.82	1738	2.44	29870	1 6 0			
	5.2	177.54	1925	2.20	29855	1 8 0			
	4.5	207.69	2244	1.92	29837	2 0 0			
	4.1	229.28	2471	1.74	29805	2 2 5			
	3.8	244.23	2645	1.60	29805	2 5 0			
	3.4	274.63	2953	1.44	29842	2 8 0			
	2.9	315.41	3398	1.27	29770	3 1 5			
	2.6	354.67	3823	1.13	29706	3 6 0			
	2.3	395.66	4292	0.99	32000	F 0 9 4 1 4 0 0 _ M _ _ _ _ 1 . 1 C - -	218	90L	
	2.0	460.18	4992	0.85	32000	4 5 0			
	5.6	162.91	1787	3.58	43400	F 1 0 3 1 1 6 0 _ M _ _ _ _ 1 . 1 C - -	298	90L	
	4.9	187.70	2057	3.11	43400	1 8 0			
	4.5	205.21	2243	3.23	43400	2 0 0			
	3.9	236.45	2576	2.81	43400	2 2 5			
	3.6	253.86	2772	2.32	43400	2 5 0			
	3.4	272.75	2974	2.15	43400	2 8 0			
2.9	319.79	3481	2.08	43390	3 1 5				
2.7	343.57	3731	1.94	43380	3 6 0				
2.3	395.66	4292	1.69	43000	F 1 0 4 1 4 0 0 _ M _ _ _ _ 1 . 1 C - -	307	90L		
2.0	460.18	4992	1.45	43000	4 5 0				
1.8	510.96	5543	1.31	43000	5 0 0				
1.5	594.29	6447	1.09	43000	5 6 0				
1.4	664.91	7213	1.01	43000	6 3 0				
1.3	708.68	7687	0.94	43000	7 0 0				
1.1	839.89	9111	0.80	43000	8 0 0				
1.5 kW	241	5.90	58	1.06	1384	F 0 2 2 2 6 . 3 _ M _ _ _ _ 1 . 5 A - -	28	90L	
	177	7.97	79	0.91	1550	7 . 1			
	155	9.07	90	0.85	1626	9 . 0			
	137	10.27	101	0.80	1701	1 0 .			
	162	8.78	85	3.66	3663	F 0 3 2 2 9 . 0 _ M _ _ _ _ 1 . 5 A - -	35	90L	
	147	9.68	94	3.37	3734	1 0 .			
	129	10.99	107	3.04	3823	1 2 .			
	102	13.96	136	2.47	3966	1 4 .			
	90	15.86	154	2.23	4028	1 6 .			
	73	19.46	190	1.87	4103	2 0 .			
	66	21.59	210	1.72	4129	2 2 .			
	58	24.53	240	1.54	4137	2 5 .			
	51	27.86	272	1.38	4135	2 8 .			
	46	30.68	299	1.25	4105	3 2 .			
	40	35.30	344	1.14	4040	3 6 .			
	37	38.37	373	0.99	3980	4 0 .			
	31	46.07	446	0.87	3800	5 0 .			

UWAGA

Inne wyj. ciowe pr. dko ci obrotowe s dostępne w przypadku zastosowania silników 2 i 8-biegunowych - prosimy o kontakt z naszym Biurem Technicznym.

TABELE DOBORU - MOTOREDUKTORY

1.5 kW	N2 Obr/min	i	M2 Nm	Fm	N	Oznaczenie jednostki	Kg	Wielkość silnika
	Wyj. ciowa pr dko obrotowa	Przejęcie	Moment obrotowy wyj. ciowy	Wsp. przeci.	Sija poprzeczna	Oznaczenia w kolumnach od 1 do 20 do wpisania przy składaniu zamówienia	Ci ar jednostki do monta u japowego	
4-BIEGUNOWY	162	8.78	85	3.66	3663	F 0 4 2 2 9 . 0 _ M _ _ _ _ 1 . 5 A - -	36	90L
	147	9.68	94	3.37	3734	1 0 .		
	129	10.99	107	3.04	3823	1 2 .		
	102	13.96	136	2.47	3966	1 4 .		
	90	15.86	154	2.23	4028	1 6 .		
	73	19.46	190	1.87	4103	2 0 .		
	66	21.59	210	1.72	4129	2 2 .		
	58	24.53	240	1.54	4137	2 5 .		
	51	27.86	272	1.38	4135	2 8 .		
	46	30.68	299	1.25	4105	3 2 .		
	40	35.30	344	1.14	4040	3 6 .		
	37	38.37	373	0.99	3980	4 0 .		
	31	46.07	446	0.87	3800	5 0 .		
	84	16.93	165	3.47	5640	F 0 5 2 2 1 6 . _ M _ _ _ _ 1 . 5 A - -	44	90L
	72	19.69	192	3.26	5780	2 0 .		
	64	22.03	215	2.97	5874	2 2 .		
	60	23.48	229	2.81	5913	2 5 .		
	51	27.83	271	2.43	6024	2 8 .		
	48	29.71	290	2.30	6050	3 2 .		
	39	36.87	360	1.91	6103	3 6 .		
	33	43.47	423	1.66	6090	4 0 .		
	30	47.60	464	1.53	6053	5 0 .		
	24	58.34	565	0.96	5892	5 6 .		
	65	21.76	213	3.47	8520	F 0 6 2 2 2 2 . _ M _ _ _ _ 1 . 5 A - -	58	90L
	56	25.31	248	3.37	8820	2 5 .		
	50	28.32	277	3.17	9040	2 8 .		
	47	30.18	296	3.01	9152	3 2 .		
	40	35.77	350	2.53	9449	3 6 .		
	37	38.19	373	2.38	9586	4 0 .		
	30	47.40	463	1.93	9926	5 0 .		
	25	55.89	546	1.63	10173	5 6 .		
	23	61.20	596	1.50	10274	6 3 .		
	19	75.00	728	0.96	10439	7 1 .		
	33	42.77	419	3.70	13500	F 0 7 2 2 4 0 . _ M _ _ _ _ 1 . 5 A - -	80	90L
	29	49.59	483	3.27	14000	5 0 .		
	24	59.14	577	2.84	14533	5 6 .		
	22	64.77	632	2.62	14756	6 3 .		
	18	77.72	753	2.11	15234	7 1 .		
	16	89.42	872	1.46	15631	9 0 .		
	14	99.36	962	1.14	15851	1 0 0		
13	108.56	1043	1.19	16088	F 0 7 3 2 1 0 0 _ M _ _ _ _ 1 . 5 A - -	85	90L	
12	115.70	1118	1.06	16192	1 1 2			
10	137.12	1323	0.96	16400	1 2 5			
10	146.40	1412	0.92	16500	1 6 0			
7.8	181.67	1754	0.81	16600	1 8 0			
17	83.97	820	3.50	19700	F 0 8 2 2 7 1 . _ M _ _ _ _ 1 . 5 A - -	130	90L	
15	91.70	894	3.23	19700	9 0 .			
13	105.59	1022	2.63	19700	1 0 0			
12	114.15	1100	3.08	19700	F 0 8 3 2 1 0 0 _ M _ _ _ _ 1 . 5 A - -	132	90L	
11	124.92	1204	2.81	19700	1 1 2			
10	141.33	1362	2.49	19700	1 2 5			
8.9	159.53	1536	2.21	19700	1 6 0			
7.3	193.39	1861	1.82	19700	1 8 0			
6.3	225.53	2163	1.57	19700	2 0 0			
5.7	247.74	2381	1.42	19700	2 2 5			
4.7	303.60	2926	1.17	19700	2 8 0			
4.3	331.53	3192	1.08	19700	3 1 5			
3.7	381.76	3663	0.97	19700	3 6 0			
12	113.85	1100	3.85	29900	F 0 9 3 1 1 1 2 _ M _ _ _ _ 1 . 5 A - -	192	90L	
11	132.34	1274	3.38	29900	1 2 5			
10	147.03	1416	3.04	29873	1 4 0			
8.8	160.82	1549	2.74	29873	1 6 0			
8.0	177.54	1713	2.47	29865	1 8 0			
6.8	207.69	1994	2.16	29847	2 0 0			
6.2	229.28	2207	1.95	29833	2 2 5			
5.8	244.23	2353	1.80	29833	2 5 0			
5.2	274.63	2639	1.61	29800	2 8 0			
4.5	315.41	3028	1.42	29783	3 1 5			
4.0	354.67	3402	1.27	29744	3 6 0			
3.6	395.66	3792	1.12	32000	F 0 9 4 1 4 0 0 _ M _ _ _ _ 1 . 5 A - -	218	90L	
3.1	460.18	4410	0.96	32000	4 5 0			
2.8	510.96	4897	0.86	32000	5 0 0			
8.5	162.91	1610	3.98	43000	F 1 0 3 1 1 6 0 _ M _ _ _ _ 1 . 5 A - -	298	90L	
7.4	187.70	1854	3.45	43000	1 8 0			
6.8	205.21	2018	3.59	43000	2 0 0			
5.9	236.45	2324	3.12	43000	2 2 5			
5.5	253.86	2503	2.56	43000	2 5 0			
5.1	272.75	2684	2.38	43000	2 8 0			
4.3	319.79	3142	2.31	43000	3 1 5			
4.0	343.57	3366	2.15	43000	3 6 0			

UWAGA

Inne wyj. ciowe pr dko ci obrotowe s dost pne w przypadku zastosowania silników 2 i 8-biegunowych - prosimy o kontakt z naszym Biurem Technicznym.

TABELE DOBORU - MOTOREDUKTORY

1.5 kW	N2 Obr/min	i	M2 Nm	Fm	N	Oznaczenie jednostki	Kg	Wielkość silnika
	Wyj. ciowa pr. dko obrotowa	Przebieg	Moment obrotowy wyj. ciowy	Wsp. Przeci.	Sija poprzeczna	Oznaczenia w kolumnach od 1 do 20 do wpisania przy składaniu zamówienia	Ci. ar. jednostki do mont. u japoego	
4-BIEGUNOWY	3.5	400.73	3840	1.89	43000	F 1 0 4 1 4 0 0 _ M _ _ _ _ 1 . 5 A - -	301	90L
	3.2	445.30	4268	1.70	43000	4 5 0		
	2.9	489.83	4694	1.54	43000	5 0 0		
	2.5	562.85	5394	1.34	43000	5 6 0		
	2.2	638.26	6117	1.19	43000	6 3 0		
	2.0	703.99	6747	1.07	43000	7 0 0		
	1.8	806.22	7727	0.94	43000	8 0 0		
	1.5	924.82	8863	0.82	43000	9 0 0		
1.5 kW	149	6.26	94	3.06	3880	F 0 3 2 2 7 . 1 _ M _ _ _ _ 1 . 5 C - -	48	100L
	106	8.78	131	2.43	3958	9 . 0		
	96	9.68	145	2.26	4025	1 0 .		
	85	10.99	164	2.00	4101	1 2 .		
	67	13.96	209	1.62	4220	1 4 .		
	59	15.86	237	1.49	4255	1 6 .		
	48	19.46	291	1.31	4287	2 0 .		
	43	21.59	323	1.18	4283	2 2 .		
	38	24.53	367	1.05	4258	2 5 .		
	33	27.86	416	0.90	4200	2 8 .		
	30	30.68	458	0.82	4133	3 2 .		
	149	6.26	94	3.06	3880	F 0 4 2 2 7 . 1 _ M _ _ _ _ 1 . 5 C - -	48	100L
	106	8.78	131	2.43	3958	9 . 0		
	96	9.68	145	2.26	4025	1 0 .		
	85	10.99	164	2.00	4101	1 2 .		
	67	13.96	209	1.62	4220	1 4 .		
	59	15.86	237	1.49	4255	1 6 .		
	48	19.46	291	1.31	4287	2 0 .		
43	21.59	323	1.18	4283	2 2 .			
38	24.53	367	1.05	4258	2 5 .			
33	27.86	416	0.90	4200	2 8 .			
30	30.68	458	0.82	4133	3 2 .			
6-BIEGUNOWY	87	10.87	159	3.85	5610	F 0 5 2 2 1 0 . _ M _ _ _ _ 1 . 5 C - -	54	100L
	77	12.33	180	3.46	5728	1 2 .		
	65	14.70	215	2.98	5870	1 4 .		
	56	16.93	247	2.32	5968	1 6 .		
	48	19.69	288	2.26	6045	2 0 .		
	43	22.03	321	2.10	6084	2 2 .		
	40	23.48	342	1.99	6093	2 5 .		
	34	27.83	407	1.71	6088	2 8 .		
	32	29.71	434	1.61	6067	3 2 .		
	26	36.87	537	1.32	5925	3 6 .		
	22	43.47	634	1.13	5710	4 0 .		
	20	47.60	695	1.04	5550	5 0 .		
	68	13.98	205	3.93	8460	F 0 6 2 2 1 4 . _ M _ _ _ _ 1 . 5 C - -	68	100L
	60	15.85	232	3.54	8704	1 6 .		
	50	18.90	277	3.03	9046	2 0 .		
	44	21.76	319	2.32	9309	2 2 .		
	38	25.31	370	2.26	9602	2 5 .		
	34	28.32	414	2.12	9740	2 8 .		
31	30.18	441	2.02	9872	3 2 .			
27	35.77	523	1.70	10123	3 6 .			
25	38.19	559	1.59	10211	4 0 .			
20	47.40	694	1.29	10383	5 0 .			
17	55.89	815	1.10	10500	5 6 .			
16	61.20	890	1.00	10500	6 3 .			
36	26.41	385	3.94	13300	F 0 7 2 2 2 5 . _ M _ _ _ _ 1 . 5 C - -	88	100L	
32	29.95	437	3.65	13706	2 8 .			
29	33.03	484	3.33	13977	3 2 .			
25	37.83	552	3.02	14363	3 6 .			
22	42.77	624	2.70	14762	4 0 .			
19	49.59	722	2.39	15135	5 0 .			
16	59.14	861	2.08	15630	5 6 .			
15	64.77	942	1.92	15838	6 3 .			
12	77.72	1131	1.46	16117	7 1 .			
11	89.42	1294	1.00	16400	9 0 .			
8.8	108.56	1570	0.91	16500	F 0 7 3 2 1 0 0 _ M _ _ _ _ 1 . 5 C - -	93	100L	
8.2	115.70	1673	0.82	16500	1 1 2			
18	53.49	782	3.68	19700	F 0 8 2 2 5 0 . _ M _ _ _ _ 1 . 5 C - -	139	100L	
15	62.38	910	3.24	19700	5 6 .			
14	68.52	997	3.01	19700	6 3 .			
11	83.97	1226	2.52	19700	7 1 .			
10	91.70	1335	2.34	19700	9 0 .			
9.0	105.59	1531	1.91	19700	1 0 0			
8.3	114.15	1646	2.06	19700	F 0 8 3 2 1 0 0 _ M _ _ _ _ 1 . 5 C - -	141	100L	
7.6	124.92	1802	1.88	19700	1 1 2			
6.7	141.33	2039	1.66	19700	1 2 5			
6.0	159.53	2304	1.47	19700	1 6 0			
4.9	193.39	2777	1.22	19700	1 8 0			
4.2	225.53	3256	1.07	19700	2 0 0			
3.8	247.74	3567	0.99	19700	2 2 5			

UWAGA

Inne wyj. ciowe pr. dko ci obrotowe s dost pne w przypadku zastosowania silników 2 i 8-biegunowych - prosimy o kontakt z naszym Biurem Technicznym.

TABELE DOBORU - MOTOREDUKTORY

1.5 kW	N2 Obr/min	i	M2 Nm	Fm	N	Oznaczenie jednostki	Kg			
	Wyj ciowa pr dko obrotowa	Przejo nie	Moment obrotowy wyj ciowy	Wsp. Przeci .	Sija poprzeczna	Oznaczenia w kolumnach od 1 do 20 do wpisania przy skjdaniu zamówienia	Ci ar jednostki do monta u japowego	Wielko silnika		
6-BIEGUNOWY	14	67.71	988	4.00	29900	F 0 9 2 1 7 1 . _ M _ _ _ _ _ 1 . 5 C - -	189	100L		
	12	76.14	1107	3.31	29900	8 0 .				
	11	87.44	1273	3.38	29900	9 0 .				
	10	98.32	1429	3.01	29900	1 0 0				
	9.3	102.48	1484	2.86	29886	F 0 9 3 1 1 0 0 _ M _ _ _ _ _ 1 . 5 C - -				
	8.3	113.85	1647	2.57	29873	1 1 2				
	7.2	132.34	1910	2.26	29860	1 2 5	199	100L		
	6.5	147.03	2121	2.03	29836	1 4 0				
	5.9	160.82	2320	1.83	29836	1 6 0				
	5.4	177.54	2570	1.65	29804	1 8 0				
	4.6	207.69	2996	1.44	29791	2 0 0				
	4.1	229.28	3299	1.31	29737	2 2 5				
	3.9	244.23	3531	1.20	29737	2 5 0				
	3.5	274.63	3942	1.08	29800	2 8 0				
	3.0	315.41	4536	0.95	29700	3 1 5				
	2.7	354.67	5103	0.84	29600	3 6 0				
	8.3	114.24	1655	3.87	43400	F 1 0 3 1 1 1 2 _ M _ _ _ _ _ 1 . 5 C - -			302	100L
	7.3	129.50	1868	3.88	43400	1 2 5				
	6.6	143.90	2077	3.49	43400	1 4 0				
	5.8	162.91	2360	2.71	43400	1 6 0				
	5.1	187.70	2717	2.36	43400	1 8 0				
	4.6	205.21	2962	2.45	43300	2 0 0				
	4.0	236.45	3402	2.13	43300	2 2 5				
	3.7	253.86	3660	1.75	43300	2 5 0				
	3.5	272.75	3927	1.63	43300	2 8 0				
	3.0	319.79	4598	1.58	43300	3 1 5				
	2.8	343.57	4928	1.47	43300	3 6 0				
	2.4	400.73	5681	1.28	43000	F 1 0 4 1 4 0 0 _ M _ _ _ _ _ 1 . 5 C - -	312	100L		
	2.2	445.30	6312	1.15	43000	4 5 0				
	2.0	489.83	6944	1.04	43000	5 0 0				
	1.7	562.85	7979	0.91	43000	5 6 0				
	1.5	638.26	9048	0.80	43000	6 3 0				
	228	6.26	89	3.20	3280	F 0 3 2 2 7 . 1 _ M _ _ _ _ _ 2 . 2 A - -			48	100L
	163	8.78	125	2.51	3405	9 . 0				
	148	9.68	138	2.31	3451	1 0 .				
	130	10.99	157	2.08	3503	1 2 .				
102	13.96	199	1.69	3563	1 4 .					
90	15.86	226	1.53	3573	1 6 .					
73	19.46	277	1.29	3551	2 0 .					
66	21.59	308	1.18	3521	2 2 .					
58	24.53	350	1.06	3454	2 5 .					
51	27.86	397	0.94	3370	2 8 .					
47	30.68	437	0.86	3276	3 2 .					
228	6.26	89	3.20	3280	F 0 4 2 2 7 . 1 _ M _ _ _ _ _ 2 . 2 A - -					
163	8.78	125	2.51	3405	9 . 0					
148	9.68	138	2.31	3451	1 0 .					
130	10.99	157	2.08	3503	1 2 .					
102	13.96	199	1.69	3563	1 4 .					
90	15.86	226	1.53	3573	1 6 .					
73	19.46	277	1.29	3551	2 0 .					
66	21.59	308	1.18	3521	2 2 .					
58	24.53	350	1.06	3454	2 5 .					
51	27.86	397	0.94	3370	2 8 .					
47	30.68	437	0.86	3276	3 2 .					
132	10.87	155	3.74	4760	F 0 5 2 2 1 0 . _ M _ _ _ _ _ 2 . 2 A - -	52	100L			
116	12.33	176	3.36	4840	1 2 .					
97	14.70	209	2.89	4941	1 4 .					
84	16.93	241	2.38	4999	1 6 .					
73	19.69	280	2.24	5035	2 0 .					
65	22.03	313	2.04	5042	2 2 .					
61	23.48	334	1.93	5026	2 5 .					
51	27.83	395	1.67	4973	2 8 .					
48	29.71	422	1.58	4929	3 2 .					
39	36.87	524	1.31	4715	3 6 .					
33	43.47	617	1.14	4456	4 0 .					
30	47.60	675	1.05	4265	5 0 .					
102	13.98	199	3.65	7250	F 0 6 2 2 1 4 . _ M _ _ _ _ _ 2 . 2 A - -			66	100L	
90	15.85	226	3.42	7450	1 6 .					
76	18.90	270	3.10	7722	2 0 .					
66	21.76	311	2.38	7927	2 2 .					
56	25.31	361	2.31	8131	2 5 .					
50	28.32	403	2.18	8271	2 8 .					
47	30.18	431	2.07	8334	3 2 .					
40	35.77	509	1.74	8485	3 6 .					
37	38.19	543	1.64	8550	4 0 .					
30	47.40	674	1.32	8644	5 0 .					
26	55.89	795	1.12	8655	5 6 .					
23	61.20	868	1.03	8616	6 3 .					

UWAGA

Inne wyj ciowe pr dko ci obrotowe s dost pne w przypadku zastosowania silników 2 i 8-biegunowych - prosimy o kontakt z naszym Biurem Technicznym.

TABELE DOBORU - MOTOREDUKTORY

2.2 kW	N2 Obr/min	i	M2 Nm	Fm	N	Oznaczenie jednostki	Kg	Wielkość silnika
	Wyj. ciowa pr. dko obrotowa	Przebieg	Moment obrotowy wyj. ciowy	Wsp. Przeci.	Sija poprzeczna	Oznaczenia w kolumnach od 1 do 20 do wpisania przy składaniu zamówienia	Ci. ar. jednostki do mont. u japońskiego	
4-BIEGUNOWY	54	26.41	375	3.70	11400	F 0 7 2 2 2 5 . . M _ _ _ _ 2 . 2 A - -	86	100L
	48	29.95	425	3.43	11700	2 8 .		
	43	33.03	471	3.12	11927	3 2 .		
	38	37.83	540	2.83	12247	3 6 .		
	33	42.77	610	2.54	12535	4 0 .		
	29	49.59	703	2.25	12874	5 0 .		
	24	59.14	841	1.95	13191	5 6 .		
	22	64.77	921	1.80	13300	6 3 .		
	18	77.72	1098	1.45	13496	7 1 .		
	16	89.42	1270	1.00	13591	9 0 .		
	13	108.56	1519	0.82	13648	F 0 7 3 2 1 0 0 _ M _ _ _ _ 2 . 2 A - -	91	100L
	27	53.49	759	3.53	16800	F 0 8 2 2 5 0 . . M _ _ _ _ 2 . 2 A - -	137	100L
	23	62.38	885	3.09	17400	5 6 .		
	21	68.52	972	2.88	17723	6 3 .		
	17	83.97	1194	2.40	18389	7 1 .		
	16	91.70	1302	2.22	18663	9 0 .		
	14	105.59	1489	1.81	19113	1 0 0		
	13	114.15	1602	2.12	19393	F 0 8 3 2 1 0 0 _ M _ _ _ _ 2 . 2 A - -	139	100L
	11	124.92	1754	1.93	19600	1 1 2		
	10	141.33	1984	1.71	19700	1 2 5		
	9.0	159.53	2237	1.52	19700	1 6 0		
	19	76.14	1079	3.34	29900	F 0 9 2 1 8 0 . . M _ _ _ _ 2 . 2 A - -	187	100L
	16	87.44	1240	3.47	29900	9 0 .		
	15	98.32	1391	3.10	29900	1 0 0		
	14	102.48	1441	2.94	29890	F 0 9 3 1 1 0 0 _ M _ _ _ _ 2 . 2 A - -	197	100L
	13	113.85	1603	2.64	29882	1 1 2		
	11	132.34	1856	2.32	29865	1 2 5		
	10	147.03	2063	2.09	29826	1 4 0		
	8.9	160.82	2257	1.88	29826	1 6 0		
	8.1	177.54	2495	1.70	29820	1 8 0		
	6.9	207.69	2904	1.48	29780	2 0 0		
	6.2	229.28	3215	1.34	29771	2 2 5		
	5.9	244.23	3426	1.24	29771	2 5 0		
	5.2	274.63	3844	1.10	29706	2 8 0		
	4.5	315.41	4410	0.98	29697	3 1 5		
	4.0	354.67	4955	0.87	29630	3 6 0		
	12	114.24	1632	3.92	43400	F 1 0 3 1 1 1 2 _ M _ _ _ _ 2 . 2 A - -	302	100L
	11	129.50	1842	3.93	43400	1 2 5		
	10	143.90	2047	3.54	43400	1 4 0		
	8.7	162.91	2327	2.75	43400	1 6 0		
	7.5	187.70	2581	2.39	43400	1 8 0		
	6.9	205.21	2918	2.48	43400	2 0 0		
	6.0	236.45	3361	2.16	43300	2 2 5		
	5.6	253.86	3619	1.77	43300	2 5 0		
	5.2	272.75	3881	1.65	43300	2 8 0		
	4.4	319.79	4543	1.60	43300	3 1 5		
	4.1	343.57	4867	1.49	43300	3 6 0		
	3.5	400.73	5633	1.29	43000	F 1 0 4 1 4 0 0 _ M _ _ _ _ 2 . 2 A - -	312	100L
3.2	445.30	6259	1.16	43000	4 5 0			
2.9	489.83	6885	1.05	43000	5 0 0			
2.5	562.85	7911	0.92	43000	5 6 0			
2.2	638.26	8971	0.81	43000	6 3 0			
5.2	277.27	4074	2.48	56000	F 1 1 3 1 2 8 0 _ M _ _ _ _ 2 . 2 A - -	346	100L	
4.5	315.83	4640	2.29	56000	3 1 5			
6-BIEGUNOWY	150	6.26	136	2.11	3553	F 0 3 2 2 7 . 1 _ M _ _ _ _ 2 . 2 C - -	68	112M
	107	8.78	190	1.68	3535	9 . 0		
	97	9.68	210	1.56	3561	1 0 .		
	86	10.99	238	1.38	3581	1 2 .		
	67	13.96	303	1.11	3571	1 4 .		
	59	15.86	344	1.03	3528	1 6 .		
	48	19.46	422	0.90	3416	2 0 .		
	44	21.59	468	0.81	3331	2 2 .		
	150	6.26	136	2.11	3553	F 0 4 2 2 7 . 1 _ M _ _ _ _ 2 . 2 C - -	68	112M
	107	8.78	190	1.68	3535	9 . 0		
	97	9.68	210	1.56	3561	1 0 .		
	86	10.99	238	1.38	3581	1 2 .		
	67	13.96	303	1.11	3571	1 4 .		
	59	15.86	344	1.03	3528	1 6 .		
	48	19.46	422	0.90	3416	2 0 .		
	44	21.59	468	0.81	3331	2 2 .		

UWAGA

Inne wyj. ciowe pr. dko ci obrotowe s dost. pne w przypadku zastosowania silników 2 i 8-biegunowych - prosimy o kontakt z naszym Biurem Technicznym.

TABELE DOBORU - MOTOREDUKTORY

2.2 kW

6-BIEGUNOWY

N2 Obr/min	i	M2 Nm	Fm	N	Oznaczenie jednostki	Kg	
Wyj ciowa pr dko obrotowa	Przeję enie	Moment obrotowy wyj ciowy	Wsp. przeci .	Sija poprzeczna	Oznaczenia w kolumnach od 1 do 20 do wpisania przy skądaniu zamówienia	Ci ar jednostki do monta u japowego	Wielko silnika
194	4.84	105	3.76	4430	F 0 5 2 2 5 . 0 _ M _ _ _ _ 2 . 2 C - -	58	112M
138	6.81	147	3.49	4710	6 . 3		
123	7.63	165	3.36	4790	7 . 1		
110	8.56	186	3.00	4870	9 . 0		
86	10.87	236	2.60	4987	1 0 .		
76	12.33	267	2.33	5023	1 2 .		
64	14.70	319	2.01	5030	1 4 .		
56	16.93	367	1.57	5002	1 6 .		
48	19.69	427	1.52	4921	2 0 .		
43	22.03	476	1.42	4828	2 2 .		
40	23.48	508	1.34	4753	2 5 .		
34	27.83	603	1.15	4501	2 8 .		
32	29.71	643	1.09	4375	3 2 .		
25	36.87	796	0.89	3829	3 6 .		
151	6.22	135	3.76	6590	F 0 6 2 2 7 . 1 _ M _ _ _ _ 2 . 2 C - -	72	112M
107	8.75	190	3.41	7160	9 . 0		
96	9.81	213	3.24	7340	1 0 .		
85	11.01	239	3.00	7520	1 2 .		
67	13.98	304	2.65	7885	1 4 .		
59	15.85	345	2.39	8053	1 6 .		
50	18.90	411	2.05	8270	2 0 .		
43	21.76	472	1.57	8416	2 2 .		
37	25.31	549	1.52	8557	2 5 .		
33	28.32	614	1.43	8586	2 8 .		
31	30.18	654	1.36	8633	3 2 .		
26	35.77	775	1.14	8651	3 6 .		
25	38.19	829	1.07	8635	4 0 .		
20	47.40	1028	0.87	8455	5 0 .		
139	6.77	146	3.85	8950	F 0 7 2 2 7 . 1 _ M _ _ _ _ 2 . 2 C - -	92	112M
100	9.38	203	3.85	9780	9 . 0		
89	10.54	228	3.85	10100	1 0 .		
81	11.59	251	3.85	10300	1 2 .		
62	15.13	329	3.85	11000	1 4 .		
55	17.21	374	3.57	11400	1 6 .		
45	20.89	453	3.17	11800	2 0 .		
41	22.98	497	2.97	12100	2 2 .		
36	26.41	572	2.66	12394	2 5 .		
31	29.95	648	2.47	12678	2 8 .		
28	33.03	717	2.24	12849	3 2 .		
25	37.83	819	2.04	13075	3 6 .		
22	42.77	926	1.82	13297	4 0 .		
19	49.59	1070	1.62	13448	5 0 .		
16	59.14	1276	1.40	13606	5 6 .		
15	64.77	1397	1.30	13634	6 3 .		
12	77.72	1677	0.98	13477	7 1 .		
27	34.55	748	3.44	16700	F 0 8 2 2 3 2 . _ M _ _ _ _ 2 . 2 C - -	143	112M
24	39.09	849	3.19	17200	3 6 .		
21	44.13	956	2.91	17600	4 0 .		
18	53.49	1159	2.48	18240	5 0 .		
15	62.38	1349	2.19	18757	5 6 .		
14	68.52	1478	2.03	19050	6 3 .		
11	83.97	1817	1.70	19524	7 1 .		
10	91.70	1980	1.58	19658	9 0 .		
8.9	105.59	2270	1.29	19700	1 0 0		
8.2	114.15	2441	1.39	20014	F 0 8 3 2 1 0 0 _ M _ _ _ _ 2 . 2 C - -	145	112M
7.5	124.92	2672	1.27	20059	1 1 2		
6.7	141.33	3022	1.12	19995	1 2 5		
5.9	159.53	3415	0.99	18688	1 6 0		
4.9	193.39	4117	0.82	16008	1 8 0		
16	57.58	1246	3.46	29900	F 0 9 2 1 5 6 . _ M _ _ _ _ 2 . 2 C - -	193	112M
15	63.56	1377	3.13	29900	6 3 .		
14	67.71	1464	2.70	29876	7 1 .		
12	76.14	1641	2.23	29865	8 0 .		
11	87.44	1887	2.28	29856	9 0 .		
10	98.32	2118	2.03	29848	1 0 0		
9.2	102.48	2200	1.93	29863	F 0 9 3 1 1 0 0 _ M _ _ _ _ 2 . 2 C - -	203	112M
8.3	113.85	2442	1.74	29826	1 1 2		
7.1	132.34	2831	1.52	29790	1 2 5		
6.4	147.03	3144	1.37	29776	1 4 0		
5.8	160.82	3439	1.23	29776	1 6 0		
5.3	177.54	3810	1.11	29714	1 8 0		
4.5	207.69	4442	0.97	29711	2 0 0		
4.1	229.28	4890	0.88	29617	2 2 5		
3.8	244.23	5234	0.81	29617	2 5 0		
13	74.39	1599	3.51	43400	F 1 0 2 1 8 0 . _ M _ _ _ _ 2 . 2 C - -	289	112M
11	87.21	1871	3.87	43400	9 0 .		
10	93.70	2009	3.51	43400	1 0 0		

UWAGA

Inne wyj ciowe pr dko ci obrotowe s dost pne w przypadku zastosowania silników 2 i 8-biegunowych - prosimy o kontakt z naszym Biurem Technicznym.

TABELE DOBORU - MOTOREDUKTORY

2.2 kW	N2 Obr/min	i	M2 Nm	Fm	N	Oznaczenie jednostki	Kg	Wielkość silnika
	Wyj. ciowa pr. dko obrotowa	Przejo enie	Moment obrotowy wyj. ciowy	Wsp. Przeci .	Sija poprzeczna	Oznaczenia w kolumnach od 1 do 20 do wpisania przy składaniu zamówienia	Ci ar jednostki do monta u japowego	
6-BIEGUNOWY	9.2	102.80	2197	2.91	43400	F 1 0 3 1 1 0 0 _ M _ _ _ _ 2 . 2 C - -	310	112M
	8.3	114.24	2440	2.62	43400	1 1 2		
	7.3	129.50	2755	2.63	43400	1 2 5		
	6.6	143.90	3062	2.37	43400	1 4 0		
	5.8	162.91	3480	1.84	43400	1 6 0		
	5.0	187.70	4006	1.60	43300	1 8 0		
	4.6	205.21	4367	1.66	43300	2 0 0		
	4.0	236.45	5016	1.45	43300	2 2 5		
	3.7	253.86	5397	1.19	43300	2 5 0		
	3.5	272.75	5790	1.11	43300	2 8 0		
	3.0	319.79	6779	1.07	43300	3 1 5		
	2.8	343.57	7265	1.00	43200	3 6 0		
	2.4	400.73	8419	0.86	43000	F 1 0 4 1 4 0 0 _ M _ _ _ _ 2 . 2 C - -	320	112M
	4.2	225.59	5040	2.01	56000	F 1 1 3 1 2 2 5 _ M _ _ _ _ 2 . 2 M - -	346	100L
	3.7	256.85	5741	1.85	56000	2 5 0		
	3.4	277.27	6197	1.63	56000	2 8 0		
	3.0	315.83	7059	1.50	56000	3 1 5		
	4.2	225.59	5040	2.01	56000	F 1 1 3 1 2 2 5 _ M _ _ _ _ 2 . 2 C - -	347	112M
3.7	256.85	5741	1.85	56000	2 5 0			
3.4	277.27	6197	1.63	56000	2 8 0			
3.0	315.83	7059	1.50	56000	3 1 5			
3.0 kW	228	6.26	122	2.35	2985	F 0 3 2 2 7 . 1 _ M _ _ _ _ 3 . 0 A - -	48	100L
	163	8.78	171	1.84	3039	9 . 0		
	148	9.68	188	1.70	3058	1 0 .		
	130	10.99	214	1.53	3072	1 2 .		
	102	13.96	271	1.24	3051	1 4 .		
	90	15.86	308	1.12	3012	1 6 .		
	73	19.46	378	0.94	2904	2 0 .		
	66	21.59	420	0.86	2827	2 2 .		
	58	24.53	477	0.78	2702	2 5 .		
	228	6.26	122	2.35	2985	F 0 4 2 2 7 . 1 _ M _ _ _ _ 3 . 0 A - -	48	100L
	163	8.78	171	1.84	3039	9 . 0		
	148	9.68	188	1.70	3058	1 0 .		
	130	10.99	214	1.53	3072	1 2 .		
	102	13.96	271	1.24	3051	1 4 .		
	90	15.86	308	1.12	3012	1 6 .		
	73	19.46	378	0.94	2904	2 0 .		
	66	21.59	420	0.86	2827	2 2 .		
	58	24.53	477	0.80	2702	2 5 .		
	210	6.81	133	3.88	4070	F 0 5 2 2 6 . 3 _ M _ _ _ _ 3 . 0 A - -	55	100L
	187	7.63	148	3.65	4140	7 . 1		
	167	8.56	166	3.35	4200	9 . 0		
	132	10.87	211	2.74	4289	1 0 .		
	116	12.33	240	2.46	4307	1 2 .		
	97	14.70	285	2.12	4306	1 4 .		
	84	16.93	329	1.75	4268	1 6 .		
	73	19.69	382	1.64	4184	2 0 .		
	65	22.03	427	1.50	4091	2 2 .		
	61	23.48	456	1.41	4013	2 5 .		
	51	27.83	539	1.22	3771	2 8 .		
	48	29.71	576	1.16	3649	3 2 .		
	39	36.87	715	0.96	3130	3 6 .		
	33	43.47	841	0.83	2590	4 0 .		
	230	6.22	120	3.88	5730	F 0 6 2 2 7 . 1 _ M _ _ _ _ 3 . 0 A - -	69	100L
	163	8.75	170	3.35	6210	9 . 0		
	146	9.81	190	3.20	6360	1 0 .		
	130	11.01	214	3.02	6517	1 2 .		
102	13.98	272	2.68	6815	1 4 .			
90	15.85	308	2.51	6957	1 6 .			
76	18.90	368	2.27	7135	2 0 .			
66	21.76	424	1.75	7250	2 2 .			
56	25.31	493	1.70	7345	2 5 .			
50	28.32	550	1.60	7393	2 8 .			
47	30.18	587	1.52	7399	3 2 .			
40	35.77	695	1.28	7384	3 6 .			
37	38.19	741	1.20	7367	4 0 .			
30	47.40	919	0.97	7180	5 0 .			
26	55.89	1085	0.82	6920	5 6 .			
94	15.13	294	3.94	9560	F 0 7 2 2 1 4 . _ M _ _ _ _ 3 . 0 A - -	89	100L	
83	17.21	334	3.65	9840	1 6 .			
68	20.89	407	3.24	10300	2 0 .			
62	22.98	445	3.03	10400	2 2 .			
54	26.41	512	2.71	10715	2 5 .			
48	29.95	580	2.51	10926	2 8 .			
43	33.03	642	2.29	11076	3 2 .			
38	37.83	736	2.08	11272	3 6 .			
33	42.77	833	1.86	11432	4 0 .			
29	49.59	959	1.65	11589	5 0 .			
24	59.14	1146	1.43	11658	5 6 .			
22	64.77	1256	1.32	11637	6 3 .			
18	77.72	1497	1.06	11510	7 1 .			

UWAGA

Inne wyj. ciowe pr. dko ci obrotowe s dost pne w przypadku zastosowania silników 2 i 8-biegunowych - prosimy o kontakt z naszym Biurem Technicznym.

SERIA F

TABELE DOBORU - MOTOREDUKTORY

3.0 kW		N2 Obr/min	i	M2 Nm	Fm	N	Oznaczenie jednostki	Kg	
4-BIEGUNOWY		Wyj ciowa pr dko obrotowa	Przejo nie	Moment obrotowy wyj ciowy	Wsp. Przeci .	Sija poprzeczna	Oznaczenia w kolumnach od 1 do 20 do wpisania przy skjdaniu zamówienia	Ci ar jednostki do monta u japowego	Wielko silnika
	41	34.55		673	3.68	14500	F 0 8 2 2 3 2 . . M _ _ _ _ 3 . 0 A - -	140	100L
	37	39.09		759	3.39	14900	3 6 .		
	32	44.13		858	3.06	15300	4 0 .		
	27	53.49		1035	2.59	15773	5 0 .		
	23	62.38		1207	2.27	16198	5 6 .		
	21	68.52		1326	2.11	16407	6 3 .		
	17	83.97		1628	1.76	16777	7 1 .		
	16	91.70		1776	1.63	16907	9 0 .		
	14	105.59		2030	1.32	17086	1 0 0		
	13	114.15		2184	1.55	17206	F 0 8 3 2 1 0 0 _ M _ _ _ _ 3 . 0 A - -	142	100L
	11	124.92		2392	1.42	17200	1 1 2		
	10	141.33		2706	1.25	17101	1 2 5		
	22	63.56		1236	3.48	29900	F 0 9 2 1 6 3 . . M _ _ _ _ 3 . 0 A - -	190	100L
	21	67.71		1311	2.74	29900	7 1 .		
	19	76.14		1471	2.45	29877	8 0 .		
	16	87.44		1691	2.55	29865	9 0 .		
	15	98.32		1897	2.27	29869	1 0 0		
	14	102.48		1966	2.16	29869	F 0 9 3 1 1 0 0 _ M _ _ _ _ 3 . 0 A - -	200	100L
	13	113.85		2186	1.94	29863	1 1 2		
	11	132.34		2531	1.70	29826	1 2 5		
	10	147.03		2813	1.53	29773	1 4 0		
	8.9	160.82		3078	1.38	29773	1 6 0		
	8.1	177.54		3403	1.25	29769	1 8 0		
	6.9	207.69		3960	1.09	29704	2 0 0		
	6.2	229.28		4384	0.98	29700	2 2 5		
	5.9	244.23		4673	0.91	29700	2 5 0		
	5.2	274.63		5243	0.81	29600	2 8 0		
	19	74.39		1456	3.85	43400	F 1 0 3 1 8 0 . . M _ _ _ _ 3 . 0 A - -	286	100L
	16	87.21		1720	4.00	43400	9 0 .		
	15	93.70		1827	3.85	43400	1 0 0		
	14	102.80		1989	3.20	43400	F 1 0 3 1 1 0 0 _ M _ _ _ _ 3 . 0 A - -	305	100L
	12	114.24		2210	2.90	43400	1 1 2		
	11	129.50		2495	2.91	43400	1 2 5		
	10	143.90		2772	2.61	43400	1 4 0		
	8.7	162.91		3152	2.03	43400	1 6 0		
	7.6	187.70		3630	1.76	43400	1 8 0		
	6.9	205.21		3951	1.83	43400	2 0 0		
	6.0	236.45		4551	1.59	43400	2 2 5		
	5.6	253.86		4901	1.31	43400	2 5 0		
	5.2	272.75		5258	1.22	43400	2 8 0		
	4.4	319.79		6152	1.18	43400	3 1 5		
	4.1	343.57		6590	1.10	43400	3 6 0		
	6.3	225.49		4518	2.24	56000	F 1 1 3 1 2 2 5 _ M _ _ _ _ 3 . 0 A - -	344	100L
	5.6	256.85		5146	2.06	56000	2 5 0		
	5.2	277.27		5555	1.82	56000	2 8 0		
	4.5	315.83		6328	1.68	56000	3 1 5		
	198	4.84		140	2.81	4113	F 0 5 2 2 5 . 0 _ M _ _ _ _ 3 . 0 C - -	71	132S
	141	6.81		197	2.61	4265	6 . 3		
	126	7.63		221	2.51	4292	7 . 1		
	112	8.56		248	2.25	4310	9 . 0		
	88	10.87		315	1.95	4275	1 0 .		
	78	12.33		357	1.75	4217	1 2 .		
	65	14.70		426	1.50	4070	1 4 .		
	57	16.93		490	1.17	3899	1 6 .		
	49	19.69		570	1.14	3636	2 0 .		
	44	22.03		636	1.06	3393	2 2 .		
	41	23.48		678	1.01	3221	2 5 .		
	35	27.83		806	0.86	2686	2 8 .		
	32	29.71		859	0.81	2441	3 2 .		
	154	6.22		180	2.81	6299	F 0 6 2 2 7 . 1 _ M _ _ _ _ 3 . 0 C - -	85	132S
	110	8.75		254	2.55	6748	9 . 0		
	98	9.81		285	2.42	6879	1 0 .		
	87	11.01		319	2.25	7002	1 2 .		
	69	13.98		406	1.99	7228	1 4 .		
	61	15.85		460	1.79	7309	1 6 .		
	51	18.90		549	1.53	7382	2 0 .		
	44	21.76		631	1.17	7395	2 2 .		
	38	25.31		734	1.14	7363	2 5 .		
	34	28.32		819	1.07	7268	2 8 .		
	32	30.18		874	1.02	7217	3 2 .		
	27	35.77		1035	0.86	6970	3 6 .		
	25	38.19		1107	0.80	6835	4 0 .		

UWAGA

Inne wyj ciowe
pr dko ci
obrotowe s
dost pne w
przypadku
zastosowania
silników 2 i 8-
biegunowych -
prosimy o
kontakt z
naszym Biurem
Technicznym.

TABELE DOBORU - MOTOREDUKTORY

3.0 kW	N2 Obr/min	i	M2 Nm	Fm	N	Oznaczenie jednostki	Kg	Wielko silnika
	Wyj ciowa pr dko obrotowa	Przejo enie	Moment obrotowy wyj ciowy	Wsp. Przeci .	Sija poprzeczna	Oznaczenia w kolumnach od 1 do 20 do wpisania przy skądaniu zamówienia	Ci ar jednostki do monta u japowego	
6-BIEGUNOWY	142	6.77	195	2.88	8684	F 0 7 2 2 7 . 1 _ M _ _ _ _ 3 . 0 C - -	104	132S
	102	9.38	271	2.88	9411	9 . 0		
	91	10.54	305	2.88	9683	1 0 .		
	83	11.59	336	2.88	9850	1 2 .		
	63	15.13	440	2.88	10409	1 4 .		
	56	17.21	500	2.68	10717	1 6 .		
	46	20.89	605	2.38	10986	2 0 .		
	42	22.98	664	2.23	11194	2 2 .		
	36	26.41	763	1.99	11360	2 5 .		
	32	29.95	866	1.85	11504	2 8 .		
	29	33.03	958	1.68	11559	3 2 .		
	25	37.83	1093	1.53	11602	3 6 .		
	22	42.77	1236	1.37	11623	4 0 .		
	19	49.59	1429	1.21	11520	5 0 .		
	16	59.14	1704	1.05	11292	5 6 .		
	15	64.77	1865	0.97	11114	6 3 .		
	39	24.45	708	3.50	14700	F 0 8 2 2 2 2 . _ M _ _ _ _ 3 . 0 C - -	158	132S
	34	28.46	824	3.17	15200	2 5 .		
	30	31.57	912	2.87	15500	2 8 .		
	28	34.55	1000	2.58	15688	3 2 .		
25	39.09	1133	2.39	16057	3 6 .			
22	44.13	1277	2.18	16315	4 0 .			
18	53.49	1548	1.86	16687	5 0 .			
15	62.38	1802	1.64	16941	5 6 .			
14	68.52	1973	1.52	17050	6 3 .			
11	83.97	2426	1.27	17068	7 1 .			
10	91.70	2644	1.18	17010	9 0 .			
9.1	105.59	3031	0.96	16878	1 0 0			
8.4	114.15	3259	1.04	16712	F 0 8 3 2 1 0 0 _ M _ _ _ _ 3 . 0 C - -	160	132S	
7.7	124.92	3568	0.95	16451	1 1 2			
6.8	141.33	4035	0.84	15910	1 2 5			
24	40.76	1175	3.67	29900	F 0 9 2 1 4 0 0 _ M _ _ _ _ 3 . 0 C - -	205	132S	
22	44.58	1291	3.28	29900	4 5 .			
20	49.22	1426	2.97	29875	5 0 .			
17	57.58	1664	2.59	29869	5 6 .			
15	63.56	1839	2.34	29869	6 3 .			
14	67.71	1955	2.02	29850	7 1 .			
13	76.14	2191	1.67	29826	8 0 .			
11	87.44	2520	1.71	29806	9 0 .			
10	98.32	2829	1.52	29790	1 0 0			
15	64.49	1878	3.86	43400	F 1 0 2 1 6 3 . _ M _ _ _ _ 3 . 0 C - -	300	132S	
14	69.24	2022	3.05	43400	7 1 .			
13	74.39	2169	2.59	43400	8 0 .			
11	87.21	2537	2.86	43400	9 0 .			
10	93.70	2726	2.59	43400	1 0 0			
9.2	102.80	2980	2.15	43400	F 1 0 3 1 1 0 0 _ M _ _ _ _ 3 . 0 C - -	320	132S	
8.3	114.24	3310	1.93	43400	1 1 2			
7.3	129.50	3737	1.94	43400	1 2 5			
6.6	143.90	4154	1.74	43400	1 4 0			
5.8	162.91	4720	1.36	43400	1 6 0			
5.1	187.70	5434	1.18	43400	1 8 0			
4.6	205.21	5924	1.22	43400	2 0 0			
4.0	236.45	6804	1.07	43400	2 2 5			
3.7	253.86	7321	0.87	43400	2 5 0			
3.5	272.75	7855	0.81	43400	2 8 0			
4.1	225.49	6909	1.46	56000	F 1 1 3 1 2 2 5 _ M _ _ _ _ 3 . 0 M -	353	112M	
3.6	256.85	7870	1.35	56000	2 5 0			
3.4	277.27	8496	1.19	56000	2 8 0			
3.0	315.83	9678	1.10	56000	3 1 5			
4.3	225.49	6729	1.50	56000	F 1 1 3 1 2 2 5 _ M _ _ _ _ 3 . 0 M -	359	132S	
3.7	256.85	7665	1.39	56000	2 5 0			
3.5	277.27	8275	1.22	56000	2 8 0			
3.0	315.83	9426	1.13	56000	3 1 5			
4.2	229.54	6850	2.41	62200	F 1 2 3 1 2 2 5 _ M _ _ _ _ 3 . 0 C - -	545	132S	
3.9	247.92	7399	2.22	62200	2 5 0			
3.4	285.33	8515	1.94	62200	2 8 0			
3.1	308.18	9197	1.79	62200	3 1 5			

UWAGA

Inne wyj ciowe pr dko ci obrotowe s dost pne w przypadku zastosowania silników 2 i 8-biegunowych - prosimy o kontakt z naszym Biurem Technicznym.

TABELE DOBORU - MOTOREDUKTORY

4.0 kW

4-BIEGUNOWY

N2 Obr/min	i	M2 Nm	Fm	N	Oznaczenie jednostki	Kg	
Wyj ciowa pr dko obrotowa	Przejo nie	Moment obrotowy wyj ciowy	Wsp. Przeci .	Sija poprzeczna	Oznaczenia w kolumnach od 1 do 20 do wpisania przy skjądaniu zamówienia	Ci ar jednostki do monta u japowego	Wielko silnika
228.4	6.26	162	1.76	2694	F 0 3 2 2 7 . 1 _ M _ _ _ _ 4 . 0 A - -	68	112M
162.8	8.78	228	1.38	2635	9 . 0		
147.7	9.68	251	1.27	2613	1 0 .		
130.1	10.99	285	1.14	2569	1 2 .		
102.4	13.96	362	0.93	2424	1 4 .		
90.2	15.86	411	0.84	2313	1 6 .		
228.4	6.26	162	1.76	2694	F 0 4 2 2 7 . 1 _ M _ _ _ _ 4 . 0 A - -	68	112M
162.8	8.78	228	1.38	2635	9 . 0		
147.7	9.68	251	1.27	2613	1 0 .		
130.1	10.99	285	1.14	2569	1 2 .		
102.4	13.96	362	0.93	2424	1 4 .		
90.2	15.86	411	0.84	2313	1 6 .		
296	4.84	124	3.17	3580	F 0 5 2 2 5 . 0 _ M _ _ _ _ 4 . 0 A - -	58	112M
211	6.81	176	2.92	3702	6 . 3		
188	7.63	197	2.75	3727	7 . 1		
168	8.56	220	2.52	3736	9 . 0		
132	10.87	281	2.06	3701	1 0 .		
116	12.33	318	1.85	3641	1 2 .		
98	14.70	379	1.59	3512	1 4 .		
85	16.93	437	1.31	3353	1 6 .		
73	19.69	508	1.24	3121	2 0 .		
65	22.03	567	1.13	2902	2 2 .		
61	23.48	606	1.06	2746	2 5 .		
52	27.83	717	0.92	2270	2 8 .		
48	29.71	765	0.87	2049	3 2 .		
231	6.22	160	2.92	5487	F 0 6 2 2 7 . 1 _ M _ _ _ _ 4 . 0 A - -	72	112M
164	8.75	227	2.52	5868	9 . 0		
146	9.81	253	2.40	5979	1 0 .		
130	11.01	285	2.28	6088	1 2 .		
103	13.98	362	2.02	6272	1 4 .		
91	15.85	410	1.89	6341	1 6 .		
76	18.90	489	1.71	6400	2 0 .		
66	21.76	564	1.31	6404	2 2 .		
57	25.31	655	1.28	6362	2 5 .		
51	28.32	731	1.20	6296	2 8 .		
48	30.18	781	1.14	6230	3 2 .		
40	35.77	923	0.96	6007	3 6 .		
38	38.19	985	0.90	5887	4 0 .		
212	6.77	174	3.24	7570	F 0 7 2 2 7 . 1 _ M _ _ _ _ 4 . 0 A - -	92	112M
153	9.38	241	3.24	8200	9 . 0		
136	10.54	271	3.24	8420	1 0 .		
124	11.59	298	3.24	8590	1 2 .		
95	15.13	390	2.97	9069	1 4 .		
83	17.21	444	2.75	9282	1 6 .		
69	20.89	541	2.44	9616	2 0 .		
62	22.98	591	2.28	9660	2 2 .		
54	26.41	680	2.04	9859	2 5 .		
48	29.95	771	1.89	9959	2 8 .		
43	33.03	853	1.72	10013	3 2 .		
38	37.83	978	1.56	10054	3 6 .		
34	42.77	1106	1.40	10054	4 0 .		
29	49.59	1274	1.24	9981	5 0 .		
24	59.14	1523	1.08	9741	5 6 .		
22	64.77	1669	0.99	9557	6 3 .		
59	24.45	632	3.59	12800	F 0 8 2 2 2 2 . _ M _ _ _ _ 4 . 0 A - -	143	112M
50	28.46	737	3.24	13200	2 5 .		
45	31.57	814	3.02	13500	2 8 .		
42	34.55	894	2.77	13665	3 2 .		
37	39.09	1008	2.55	13954	3 6 .		
33	44.13	1140	2.31	14230	4 0 .		
27	53.49	1376	1.95	14490	5 0 .		
23	62.38	1605	1.71	14696	5 6 .		
21	68.52	1762	1.59	14761	6 3 .		
17	83.97	2164	1.33	14762	7 1 .		
16	91.70	2359	1.22	14712	9 0 .		
14	105.59	2697	1.00	14553	1 0 0		
13	114.15	2902	1.17	14473	F 0 8 3 2 1 0 0 _ M _ _ _ _ 4 . 0 A - -	145	112M
11	124.92	3179	1.07	14200	1 1 2		
10	141.33	3596	0.94	13736	1 2 5		
9.0	159.53	4053	0.84	13080	1 6 0		
32	44.58	1150	3.69	29900	F 0 9 2 1 4 5 . _ M _ _ _ _ 4 . 0 A - -	193	112M
29	49.22	1269	3.34	29900	5 0 .		
25	57.58	1488	2.89	29900	5 6 .		
23	63.56	1643	2.62	29877	6 3 .		
21	67.71	1742	2.07	29883	7 1 .		
19	76.14	1955	1.84	29848	8 0 .		
16	87.44	2247	1.92	29822	9 0 .		
15	98.32	2521	1.71	29832	1 0 0		

UWAGA

Inne wyj ciowe pr dko ci obrotowe s dost pne w przypadku zastosowania silników 2 i 8-biegunowych - prosimy o kontakt z naszym Biurem Technicznym.

TABELE DOBORU - MOTOREDUKTORY

4.0 kW		N2 Obr/min	i	M2 Nm	Fm	N	Oznaczenie jednostki	Kg	
		Wyj ciowa pr dko obrotowa	Przejo enie	Moment obrotowy wyj ciowy	Wsp. przeci .	Sija poprzeczna	Oznaczenia w kolumnach od 1 do 20 do wpisania przy skjadaniu zamówienia	Ci ar jednostki do monta u japowego	Wielko silnika
		4-BIEGUNOWY		14	102.48	2612	1.62	29842	F 0 9 3 1 1 0 0 _ M _ _ _ _ 4 . 0 A - -
		13	113.85	2904	1.46	29839	1 1 2		
		11	132.34	3362	1.28	29778	1 2 5		
		10	147.03	3738	1.15	29706	1 4 0		
		8.9	160.82	4090	1.04	29706	1 6 0		
		8.1	177.54	4521	0.94	29706	1 8 0		
		6.9	207.69	5262	0.82	29609	2 0 0		
		21	69.24	1793	3.44	43400	F 1 0 2 1 7 1 . _ M _ _ _ _ 4 . 0 A - -	292	112M
		19	74.39	1935	2.90	43400	8 0 .		
		16	87.21	2252	3.22	43400	9 0 .		
		15	93.70	2428	2.90	43400	1 0 0		
		14	102.80	2642	2.41	43300	F 1 0 3 1 1 0 0 _ M _ _ _ _ 4 . 0 A - -	312	112M
		12	114.24	2936	2.18	43300	1 1 2		
		11	129.50	3315	2.19	43300	1 2 5		
		10	143.90	3683	1.97	43300	1 4 0		
		8.7	162.91	4187	1.53	43300	1 6 0		
		7.6	1087.70	4823	1.33	43300	1 8 0		
		6.9	205.21	5250	1.38	43300	2 0 0		
		6.0	236.45	6046	1.20	43200	2 2 5		
		5.6	253.86	6512	0.98	43200	2 5 0		
		5.2	272.75	6982	0.92	43200	2 8 0		
		4.4	319.79	8174	0.89	43200	3 1 5		
		4.1	343.57	8756	0.83	43100	3 6 0		
		8.9	160.35	4314	2.46	56000	F 1 1 3 1 1 6 0 _ M _ _ _ _ 4 . 0 K - -	347	100L
		8.0	178.07	4790	2.11	56000	1 8 0		
		7.0	202.84	5457	1.95	56000	2 0 0		
		6.3	225.49	6066	1.67	56000	2 2 5		
		5.5	256.85	6910	1.54	56000	2 5 0		
		5.1	277.27	7459	1.36	56000	2 8 0		
		4.5	315.83	8946	1.25	56000	3 1 5		
		8.9	160.35	4269	2.49	56000	F 1 1 3 1 1 6 0 _ M _ _ _ _ 4 . 0 A - -	347	112M
		8.1	178.07	4740	2.13	56000	1 8 0		
		7.1	202.84	5400	1.97	56000	2 0 0		
		6.4	225.49	6003	1.69	56000	2 2 5		
		5.6	256.85	6837	1.55	56000	2 5 0		
		5.2	277.27	7381	1.37	56000	2 8 0		
		4.5	315.83	8407	1.26	56000	3 1 5		
4.0 kW		198	4.84	187	2.11	3718	F 0 5 2 2 5 . 0 _ M _ _ _ _ 4 . 0 C - -	78	132M
		141	6.81	263	1.96	3709	6 . 3		
		126	7.63	294	1.88	3670	7 . 1		
		112	8.56	331	1.68	3610	9 . 0		
		88	10.87	420	1.46	3386	1 0 .		
		78	12.33	477	1.31	3209	1 2 .		
		65	14.70	568	1.13	2870	1 4 .		
		57	16.93	653	0.88	2520	1 6 .		
		49	19.69	760	0.86	2030	2 0 .		
		154	6.22	241	2.11	5935	F 0 6 2 2 7 . 1 _ M _ _ _ _ 4 . 0 C - -	92	132M
		110	8.75	338	1.91	6233	9 . 0		
		98	9.81	380	1.82	6303	1 0 .		
		87	11.01	426	1.68	6356	1 2 .		
		69	13.98	542	1.49	6407	1 4 .		
		61	15.85	614	1.34	6379	1 6 .		
		51	18.90	732	1.15	6273	2 0 .		
		44	21.76	842	0.88	6120	2 2 .		
		38	25.31	978	0.86	5870	2 5 .		
		34	28.32	1093	0.81	5620	2 8 .		
		142	6.77	261	2.16	8352	F 0 7 2 2 7 . 1 _ M _ _ _ _ 4 . 0 C - -	111	132M
		102	9.38	362	2.16	8951	9 . 0		
		91	10.54	407	2.16	9162	1 0 .		
		83	11.59	448	2.16	9287	1 2 .		
		63	15.13	587	2.16	9672	1 4 .		
		56	17.21	667	2.01	9864	1 6 .		
		46	20.89	807	1.78	9969	2 0 .		
		42	22.98	886	1.67	10062	2 2 .		
		36	26.41	1018	1.49	10066	2 5 .		
		32	29.95	1155	1.38	10036	2 8 .		
		29	33.03	1277	1.26	9947	3 2 .		
		25	37.83	1458	1.14	9761	3 6 .		
		22	42.77	1648	1.02	9530	4 0 .		
		19	49.59	1906	0.91	9110	5 0 .		

UWAGA

Inne wyj ciowe
pr dko ci
obrotowe s
dost pne w
przypadku
zastosowania
silników 2 i 8-
biegunowych -
prosimy o
kontakt z
naszym Biurem
Technicznym.

TABELE DOBORU - MOTOREDUKTORY

4.0 kW		N2 Obr/min	i	M2 Nm	Fm	N	Oznaczenie jednostki	Kg	
6-BIEGUNOWY		Wyj ciowa pr dko obrotowa	Przejo nie	Moment obrotowy wyj ciowy	Wsp. Przeci .	Sija poprzeczna	Oznaczenia w kolumnach od 1 do 20 do wpisania przy skjdaniu zamówienia	Ci ar jednostki do monta u japowego	Wielko silnika
	61	15.76		611	3.55	12700	F 0 8 2 2 1 4 . _ M _ _ _ _ 4 . 0 C - -	165	132M
	54	17.70		684	3.30	13000	1 6 .		
	44	21.70		841	2.88	13500	2 0 .		
	39	24.45		944	2.62	13806	2 2 .		
	34	28.46		1098	2.38	14156	2 5 .		
	30	31.57		1217	2.15	14345	2 8 .		
	28	34.55		1333	1.93	14424	3 2 .		
	25	39.09		1511	1.79	14629	3 6 .		
	22	44.13		1702	1.63	14709	4 0 .		
	18	53.49		2064	1.39	14745	5 0 .		
	15	62.38		2403	1.23	14671	5 6 .		
	14	68.52		2631	1.14	14550	6 3 .		
	11	83.97		3235	0.95	14000	7 1 .		
	10	91.70		3525	0.88	13700	9 0 .		
	34	28.41		1101	3.85	29900	F 0 9 2 1 2 8 . _ M _ _ _ _ 4 . 0 C - -	212	132M
	30	31.56		1220	3.47	29900	3 2 .		
	26	36.69		1413	3.05	29877	3 6 .		
	24	40.76		1567	2.75	29875	4 0 .		
	22	44.58		1721	2.46	29875	4 5 .		
	20	49.22		1901	2.23	29841	5 0 .		
	17	57.58		2218	1.94	29832	5 6 .		
	15	63.56		2452	1.76	29832	6 3 .		
	14	67.71		2607	1.51	29816	7 1 .		
	13	76.14		2922	1.25	29778	8 0 .		
	11	87.44		3360	1.28	29743	9 0 .		
	10	98.32		3772	1.14	29717	1 0 0		
	21	44.43		1727	3.71	43400	F 1 0 2 1 4 5 . _ M _ _ _ _ 4 . 0 C - -	310	132M
	19	51.19		1994	3.21	43400	5 0 .		
	17	55.97		2175	3.33	43400	5 6 .		
	15	64.49		2491	2.91	43400	6 3 .		
	14	69.24		2682	2.30	43400	7 1 .		
	13	74.39		2877	1.95	43400	8 0 .		
	11	87.21		3366	2.15	43400	9 0 .		
	10	93.70		3615	1.95	43400	1 0 0		
	9.3	102.80		3953	1.62	43300	F 1 0 3 1 1 0 0 _ M _ _ _ _ 4 . 0 C - -	329	132M
	8.4	114.24		4391	1.46	43300	1 1 2		
	7.4	129.50		4957	1.46	43300	1 2 5		
	6.6	143.90		5510	1.32	43300	1 4 0		
	5.9	162.91		6261	1.02	43300	1 6 0		
	5.1	187.70		7208	0.89	43200	1 8 0		
	4.7	205.21		7857	0.92	43200	2 0 0		
	4.0	236.45		9025	0.80	43100	2 2 5		
	4.3	225.49		8973	1.13	56000	F 1 1 3 1 2 2 5 _ M _ _ _ _ 4 . 0 C - -	366	132M
	3.7	256.85		10220	1.04	56000	2 5 0		
	3.5	277.27		11033	0.92	56000	2 8 0		
	3.0	315.83		12567	0.84	56000	3 1 5		
	4.2	229.54		9134	1.81	62200	F 1 2 3 1 2 2 5 _ M _ _ _ _ 4 . 0 C - -	552	132M
	3.9	247.92		9865	1.67	62200	2 5 0		
	3.4	285.33		11354	1.46	62200	2 8 0		
	3.1	308.18		12263	1.34	62200	3 1 5		
	300	4.84		169	2.33	3186	F 0 5 2 2 5 . 0 _ M _ _ _ _ 5 . 5 A - -	72	132S
	213	6.81		240	2.15	3150	6 . 3		
	190	7.63		268	2.02	3108	7 . 1		
	169	8.56		300	1.85	3041	9 . 0		
	133	10.87		382	1.52	2818	1 0 .		
	118	12.33		433	1.36	2642	1 2 .		
	99	14.70		516	1.17	2320	1 4 .		
	86	16.93		595	0.97	1981	1 6 .		
	74	19.69		691	0.91	1526	2 0 .		
	66	22.03		772	0.83	1118	2 2 .		
	233	6.22		218	2.15	5124	F 0 6 2 2 7 . 1 _ M _ _ _ _ 5 . 5 A - -	86	132S
	166	8.75		308	1.85	5357	9 . 0		
	148	9.81		345	1.77	5408	1 0 .		
	132	11.01		387	1.67	5445	1 2 .		
	104	13.98		492	1.48	5458	1 4 .		
	91	15.85		558	1.39	5418	1 6 .		
	77	18.90		666	1.26	5299	2 0 .		
	67	21.76		767	0.97	5134	2 2 .		
	57	25.31		892	0.94	4888	2 5 .		
	51	28.32		995	0.88	4649	2 8 .		
	48	30.18		1063	0.84	4476	3 2 .		

UWAGA

Inne wyj ciowe pr dko ci obrotowe s dost pne w przypadku zastosowania silników 2 i 8-biegunowych - prosimy o kontakt z naszym Biurem Technicznym.

TABELE DOBORU - MOTOREDUKTORY

5.5 kW	N2	i	M2	Fm	N	Oznaczenie jednostki	Kg	Wielko silnika
	Obr/min	Przebieg	Moment obrotowy wyj. ciowy	Wsp. przeci.	Siła poprzeczna	Oznaczenia w kolumnach od 1 do 20 do wpisania przy składaniu zamówienia	Ci ar jednostki do montażu japońskiego	
4-BIEGUNOWY	214	6.77	236	2.38	7240	F 0 7 2 2 7 . 1 _ M _ _ _ _ 5 . 5 A - -	105	132S
	155	9.38	328	2.38	7741	9 . 0		
	138	10.54	369	2.38	7905	1 0 .		
	125	11.59	406	2.38	8025	1 2 .		
	96	15.13	531	2.18	8332	1 4 .		
	84	17.21	604	2.02	8445	1 6 .		
	69	20.89	737	1.79	8591	2 0 .		
	63	22.98	805	1.68	8550	2 2 .		
	55	26.41	926	1.50	8576	2 5 .		
	48	29.95	1049	1.39	8508	2 8 .		
	44	33.03	1161	1.27	8417	3 2 .		
	38	37.83	1331	1.15	8226	3 6 .		
	34	42.77	1506	1.03	7987	4 0 .		
	29	49.59	1734	0.91	7570	5 0 .		
	92	15.76	555	3.56	11000	F 0 8 2 2 1 4 . _ M _ _ _ _ 5 . 5 A - -	159	132S
	82	17.70	622	3.33	11300	1 6 .		
	67	21.70	759	2.91	11666	2 0 .		
	59	24.45	861	2.64	11911	2 2 .		
	51	28.46	1003	2.38	12166	2 5 .		
	46	31.57	1109	2.22	12350	2 8 .		
42	34.55	1217	2.04	12413	3 2 .			
37	39.09	1372	1.87	12536	3 6 .			
33	44.13	1552	1.69	12625	4 0 .			
27	53.49	1872	1.43	12566	5 0 .			
23	62.38	2184	1.25	12443	5 6 .			
21	66.52	2398	1.17	12292	6 3 .			
17	83.97	2944	0.97	11740	7 1 .			
16	91.70	3211	0.90	11419	9 0 .			
13	114.15	3950	0.86	10373	F 0 8 3 2 1 0 0 _ M _ _ _ _ 5 . 5 A - -	161	132S	
40	36.69	1288	3.35	29900	F 0 9 2 1 3 6 . _ M _ _ _ _ 5 . 5 A - -	206	132S	
36	40.76	1428	3.02	29872	4 0 .			
33	44.58	1565	2.71	29868	4 5 .			
29	49.22	1727	2.45	29872	5 0 .			
25	57.58	2026	2.13	29862	5 6 .			
23	63.56	2236	1.93	29844	6 3 .			
21	67.71	2371	1.52	29859	7 1 .			
19	76.14	2661	1.35	29805	8 0 .			
17	87.44	3058	1.41	29758	9 0 .			
15	98.32	3430	1.26	29775	1 0 0			
28	51.19	1805	3.55	43400	F 1 0 2 1 5 0 . _ M _ _ _ _ 5 . 5 A - -	303	132S	
26	55.97	1964	3.69	43400	5 6 .			
22	64.49	2265	3.20	43400	6 3 .			
21	69.24	2423	2.55	43400	7 1 .			
19	74.39	2614	2.15	43400	8 0 .			
17	87.21	3043	2.38	43400	9 0 .			
15	93.70	3281	2.15	43400	1 0 0			
14	102.80	3571	1.78	43400	F 1 0 3 1 1 0 0 _ M _ _ _ _ 5 . 5 A - -	323	132S	
13	114.24	3968	1.61	43400	1 1 2			
11	129.50	4480	1.62	43400	1 2 5			
10	143.90	4978	1.46	43400	1 4 0			
8.9	162.91	5659	1.13	43400	1 6 0			
7.7	187.70	6518	0.98	43400	1 8 0			
7.1	205.21	7095	1.02	43200	2 0 0			
6.1	236.45	8171	0.89	43100	2 2 5			
13	110.94	4089	2.47	56000	F 1 1 3 1 1 1 2 _ M _ _ _ _ 5 . 5 K - -	354	112M	
11	126.37	4568	2.28	56000	1 2 5			
10	140.77	5189	1.95	56000	1 4 0			
8.9	160.35	5910	1.80	56000	1 6 0			
8.0	178.07	6564	1.54	56000	1 8 0			
7.0	202.84	7477	1.42	56000	2 0 0			
6.3	225.49	8311	1.22	56000	2 2 5			
5.5	256.85	9467	1.12	56000	2 5 0			
5.1	277.27	10220	0.99	56000	2 8 0			
4.5	315.83	11641	0.91	56000	3 1 5			
11	126.37	4578	2.32	56000	F 1 1 3 1 1 2 5 _ M _ _ _ _ 5 . 5 A - -	360	132S	
10	140.77	5099	1.98	56000	1 4 0			
9.0	160.35	5809	1.83	56000	1 6 0			
8.1	178.07	6450	1.57	56000	1 8 0			
7.1	202.84	7348	1.44	56000	2 0 0			
6.4	225.49	8168	1.24	56000	2 2 5			
5.6	256.85	9304	1.14	56000	2 5 0			
5.2	277.27	10044	1.01	56000	2 8 0			
4.6	315.83	11441	0.93	56000	3 1 5			
8.0	181.27	6566	2.50	62200	F 1 2 3 1 1 8 0 _ M _ _ _ _ 5 . 5 A - -	546	132S	
7.4	195.79	7092	2.31	62200	2 0 0			
6.3	229.54	8315	1.98	62200	2 2 5			
5.8	247.92	8981	1.82	62200	2 5 0			
5.1	285.33	10336	1.60	62200	2 8 0			
4.7	308.18	11164	1.47	62200	3 1 5			

UWAGA

Inne wyj. ciowe pr. dko ci. obrotowe s. dost. pne w przypadku zastosowania silników 2 i 8-biegunowych - prosimy o kontakt z naszym Biurem Technicznym.

SERIA F

TABELE DOBORU - MOTOREDUKTORY

5.5 kW

6-BIEGUNOWY

N2 Obr/min	i	M2 Nm	Fm	N	Oznaczenie jednostki	Kg	
Wyj ciowa pr dko obrotowa	Przejo nie	Moment obrotowy wyj ciowy	Wsp. przeci .	Sija poprzeczna	Oznaczenia w kolumnach od 1 do 20 do wpisania przy skjdaniu zamówienia	Ci ar jednostki do monta u japowego	Wielko silnika
197	4.84	258	1.53	3126	F 0 5 2 2 5 . 0 _ M _ _ _ _ 5 . 5 C - -	86	132M
140	6.81	363	1.42	2874	6 . 3		
125	7.63	407	1.36	2737	7 . 1		
112	8.56	457	1.22	2560	9 . 0		
88	10.87	581	1.06	2051	1 0 .		
77	12.33	659	0.95	1698	1 2 .		
65	14.70	785	0.82	1070	1 4 .		
153	6.22	333	1.53	5390	F 0 6 2 2 7 . 1 _ M _ _ _ _ 5 . 5 C - -	100	132M
109	8.75	468	1.39	5461	9 . 0		
97	9.81	525	1.31	5440	1 0 .		
87	11.01	588	1.22	5387	1 2 .		
68	13.98	749	1.08	5176	1 4 .		
60	15.85	849	0.97	4984	1 6 .		
51	18.90	1012	0.83	4610	2 0 .		
141	6.77	361	1.56	7854	F 0 7 2 2 7 . 1 _ M _ _ _ _ 5 . 5 C - -	119	132M
102	9.38	501	1.56	8260	9 . 0		
91	10.54	563	1.56	8381	1 0 .		
82	11.59	619	1.56	8444	1 2 .		
63	15.13	811	1.56	8565	1 4 .		
56	17.21	922	1.45	8585	1 6 .		
46	20.89	1116	1.29	8443	2 0 .		
42	22.98	1224	1.21	8364	2 2 .		
36	26.41	1407	1.08	8126	2 5 .		
32	29.95	1596	1.00	7834	2 8 .		
29	33.03	1766	0.91	7530	3 2 .		
25	37.83	2015	0.83	7000	3 6 .		
137	6.96	371	3.15	10000	F 0 8 2 2 7 . 1 _ M _ _ _ _ 5 . 5 C - -	173	132M
97	9.87	527	3.15	10900	9 . 0		
87	10.96	584	3.15	11100	1 0 .		
78	12.19	653	2.98	11331	1 2 .		
61	15.76	844	2.57	11837	1 4 .		
54	17.70	946	2.39	12032	1 6 .		
44	21.70	1163	2.08	12315	2 0 .		
39	24.45	1305	1.90	12465	2 2 .		
34	28.46	1518	1.72	12590	2 5 .		
30	31.57	1682	1.56	12612	2 8 .		
28	34.55	1842	1.40	12528	3 2 .		
24	39.09	2089	1.30	12486	3 6 .		
22	44.13	2353	1.18	12301	4 0 .		
18	53.49	2853	1.01	11833	5 0 .		
15	62.38	3321	0.89	11266	5 6 .		
14	68.52	3637	0.82	10800	6 3 .		
34	28.41	1522	2.79	29870	F 0 9 2 1 2 8 . _ M _ _ _ _ 5 . 5 C - -	220	132M
30	31.56	1686	2.51	29872	3 2 .		
26	36.69	1953	2.21	29839	3 6 .		
23	40.76	2166	1.99	29837	4 0 .		
21	44.58	2379	1.78	29837	4 5 .		
19	49.22	2628	1.61	29789	5 0 .		
17	57.58	3066	1.41	29775	5 6 .		
15	63.56	3389	1.27	29775	6 3 .		
14	67.71	3603	1.10	29766	7 1 .		
13	76.14	4039	0.91	29704	8 0 .		
11	87.44	4645	0.93	29650	9 0 .		
10	98.32	5214	0.83	29607	1 0 0		
31	31.16	1660	3.85	43300	F 1 0 2 1 3 2 . _ M _ _ _ _ 5 . 5 C - -	319	132M
27	35.32	1872	3.87	43300	3 6 .		
24	39.25	2087	3.47	43300	4 0 .		
22	44.63	2362	2.71	43300	4 5 .		
19	51.19	2728	2.35	43300	5 0 .		
17	55.97	2975	2.44	43300	5 6 .		
15	64.49	3408	2.13	43300	6 3 .		
14	69.24	3668	1.68	43300	7 1 .		
13	74.39	3935	1.43	43300	8 0 .		
11	87.21	4604	1.57	43300	9 0 .		
10	93.70	4945	1.43	43300	1 0 0		
9.3	102.80	5407	1.18	43200	F 1 0 3 1 1 0 0 _ M _ _ _ _ 5 . 5 C - -	339	132M
8.4	114.24	6006	1.07	43200	1 1 2		
7.4	129.50	6781	1.07	43200	1 2 5		
6.7	143.90	7537	0.96	43200	1 4 0		
4.2	225.49	12402	0.82	56000	F 1 1 3 1 1 0 0 _ M _ _ _ _ 5 . 5 C - -	374	132M
4.2	229.54	12625	1.31	62200	F 1 2 3 1 2 2 5 _ M _ _ _ _ 5 . 5 C - -	560	132M
3.9	247.92	13636	1.21	62200	2 5 0		
3.3	285.33	15693	1.05	62200	2 8 0		
3.1	308.18	16950	0.97	62200	3 1 5		

UWAGA

Inne wyj ciowe pr dko ci obrotowe s dost pne w przypadku zastosowania silników 2 i 8-biegunowych - prosimy o kontakt z naszym Biurem Technicznym.

TABELE DOBORU - MOTOREDUKTORY

7.5 kW		N2 Obr/min	i	M2 Nm	Fm	N	Oznaczenie jednostki	Kg	
4-BIEGUNOWY		Wyj. ciowa pr. dko obrotowa	Przejo enie	Moment obrotowy wyj. ciowy	Wsp. Przeci .	Sija poprzeczna	Oznaczenia w kolumnach od 1 do 20 do wpisania przy skjdaniu zamówienia	Ci ar jednostki do monta u japowego	Wielko silnika
		300	4.84	230	1.71	2661	F 0 5 2 2 5 . 0 _ M _ _ _ _ 7 . 5 A - -	80	132M
213	6.81	327	1.57	2415	6 . 3				
190	7.63	366	1.48	2283	7 . 1				
169	8.56	409	1.36	2115	9 . 0				
133	10.87	521	1.11	1642	1 0 .				
118	12.33	591	1.00	1310	1 2 .				
99	14.70	704	0.86	732	1 4 .				
233	6.22	297	1.57	4640	F 0 6 2 2 7 . 1 _ M _ _ _ _ 7 . 5 A - -	94	132M		
166	8.75	421	1.36	4675	9 . 0				
148	9.81	470	1.30	4647	1 0 .				
132	11.01	529	1.23	4588	1 2 .				
104	13.98	671	1.09	4372	1 4 .				
91	15.85	761	1.02	4186	1 6 .				
77	18.90	908	0.92	3830	2 0 .				
214	6.77	322	1.75	6800	F 0 7 2 2 7 . 1 _ M _ _ _ _ 7 . 5 A - -	113	132M		
155	9.38	448	1.75	7130	9 . 0				
138	10.54	503	1.75	7220	1 0 .				
125	11.59	554	1.75	7272	1 2 .				
96	15.13	725	1.60	7351	1 4 .				
84	17.21	824	1.48	7330	1 6 .				
69	20.89	1005	1.31	7225	2 0 .				
63	22.98	1098	1.23	7070	2 2 .				
55	26.41	1263	1.10	6864	2 5 .				
48	29.95	1431	1.02	6574	2 8 .				
44	33.03	1584	0.93	6290	3 2 .				
38	37.83	1815	0.84	5790	3 6 .				
208	6.96	333	3.51	8720	F 0 8 2 2 7 . 1 _ M _ _ _ _ 7 . 5 A - -	167	132M		
147	9.87	473	3.40	9420	9 . 0				
132	10.96	523	3.23	9620	1 0 .				
119	12.19	585	3.04	9820	1 2 .				
92	15.76	757	2.61	10237	1 4 .				
82	17.70	848	2.44	10437	1 6 .				
67	21.70	1035	2.13	10618	2 0 .				
59	24.45	1174	1.93	10727	2 2 .				
51	28.46	1368	1.75	10788	2 5 .				
46	31.57	1512	1.63	10817	2 8 .				
42	34.55	1660	1.49	10745	3 2 .				
37	39.09	1871	1.37	10645	3 6 .				
33	44.13	2116	1.24	10485	4 0 .				
27	53.49	2554	1.05	10000	5 0 .				
23	62.38	2978	0.92	9440	5 6 .				
21	68.52	3271	0.86	9000	6 3 .				
51	28.41	1364	3.11	29888	F 0 9 2 1 2 8 . _ M _ _ _ _ 7 . 5 A - -	214	132M		
46	31.56	1514	2.80	29876	3 2 .				
40	36.69	1756	2.45	29863	3 6 .				
36	40.76	1947	2.21	29833	4 0 .				
33	44.58	2134	1.99	29827	4 5 .				
29	49.22	2355	1.80	29836	5 0 .				
25	57.58	2762	1.56	29812	5 6 .				
23	63.56	3049	1.41	29800	6 3 .				
21	67.71	3233	1.11	29827	7 1 .				
19	76.14	3629	0.99	29748	8 0 .				
17	87.44	4170	1.03	29672	9 0 .				
15	98.32	4678	0.92	29700	1 0 0				
41	35.32	1694	3.81	43300	F 1 0 2 1 3 6 . _ M _ _ _ _ 7 . 5 A - -	313	132M		
37	39.25	1879	3.56	43300	4 0 .				
33	44.63	2133	3.00	43300	4 5 .				
28	51.19	2461	2.60	43300	5 0 .				
26	55.97	2678	2.71	43300	5 6 .				
22	64.49	3089	2.35	43300	6 3 .				
21	69.24	3305	1.87	43300	7 1 .				
19	74.39	3565	1.57	43300	8 0 .				
17	87.21	4150	1.75	43300	9 0 .				
15	93.70	4474	1.57	43300	1 0 0				
14	102.80	4870	1.31	43200	F 1 0 3 1 1 0 0 _ M _ _ _ _ 7 . 5 A - -	313	132M		
13	114.24	5411	1.18	43200	1 1 2				
11	129.50	6109	1.18	43200	1 2 5				
10	143.90	6788	1.07	43200	1 4 0				
8.9	162.91	7717	0.83	43200	1 6 0				
16	90.56	4473	2.26	56000	F 1 1 3 1 9 0 . _ M _ _ _ _ 7 . 5 A - -	368	132M		
14	103.15	5095	2.08	56000	1 0 0				
13	110.94	5480	1.85	56000	1 1 2				
11	126.37	6242	1.70	56000	1 2 5				
10	140.77	6954	1.46	56000	1 4 0				
9.0	160.35	7921	1.34	56000	1 6 0				
8.1	178.07	8796	1.15	56000	1 8 0				
7.1	202.84	10020	1.06	56000	2 0 0				
6.4	225.49	11138	0.91	56000	2 2 5				
5.6	256.85	12688	0.84	56000	2 5 0				

UWAGA

Inne wyj. ciowe pr. dko ci obrotowe s dost pne w przypadku zastosowania silników 2 i 8-biegunowych - prosimy o kontakt z naszym Biurem Technicznym.

SERIA F

TABELE DOBORU - MOTOREDUKTORY

7.5 kW	N2 Obr/min	i	M2 Nm	Fm	N	Oznaczenie jednostki	Kg			
	Wyj ciowa pr dko obrotowa	Przejo nie	Moment obrotowy wyj ciowy	Wsp. Przeci .	Sija poprzeczna	Oznaczenia w kolumnach od 1 do 20 do wpisania przy skjdaniu zamówienia	Ci ar jednostki do monta u japowego	Wielko silnika		
4-BIEGUNOWY	10	139.88	6910	2.37	62200	F 1 2 3 1 1 4 0 _ M _ _ _ _ 7 . 5 A - -	554	132M		
	9.6	151.08	7463	2.19	62200	1 6 0				
	8.0	181.27	8954	1.83	62200	1 8 0				
	7.4	195.79	9671	1.69	62200	2 0 0				
	6.3	229.54	11338	1.45	62200	2 2 5				
	5.8	247.92	12246	1.34	62200	2 5 0				
	5.1	285.33	14094	1.17	62200	2 8 0				
	4.7	308.18	15223	1.08	62200	3 1 5				
7.5 kW	143	6.77	484	1.17	7190	F 0 7 2 2 7 . 1 _ M _ _ _ _ 7 . 5 C - -	153	160M		
	103	9.38	672	1.17	7340	9 . 0				
	92	10.54	755	1.17	7340	1 0 .				
	84	11.59	831	1.17	7320	1 2 .				
	64	15.13	1089	1.17	7090	1 4 .				
	56	17.21	1238	1.08	6880	1 6 .				
	139	6.96	499	2.34	9501	F 0 8 2 2 7 . 1 _ M _ _ _ _ 7 . 5 C - -			207	160M
	98	9.87	708	2.34	10170	9 . 0				
	89	10.96	784	2.34	10297	1 0 .				
	80	12.19	877	2.22	10439	1 2 .				
62	15.76	1134	1.91	10687	1 4 .					
55	17.70	1270	1.78	10742	1 6 .					
45	21.70	1561	1.55	10735	2 0 .					
40	24.45	1753	1.41	10678	2 2 .					
34	28.46	2039	1.28	10503	2 5 .					
31	31.57	2258	1.16	10302	2 8 .					
28	34.55	2474	1.04	10000	3 2 .					
25	39.09	2805	0.97	9630	3 6 .					
22	44.13	3160	0.88	9090	4 0 .					
34	28.41	2043	2.07	29832	F 0 9 2 1 2 8 . _ M _ _ _ _ 7 . 5 C - -	261	160M			
31	31.56	2264	1.87	29836	3 2 .					
26	36.69	2622	1.64	29789	3 6 .					
24	40.76	2908	1.48	29787	4 0 .					
22	44.58	3195	1.33	29787	4 5 .					
20	49.22	3528	1.20	29720	5 0 .					
17	57.58	4117	1.05	29700	5 6 .					
15	63.56	4550	0.95	29700	6 3 .					
14	67.71	4838	0.82	29700	7 1 .					
47	20.46	1479	3.94	43300	F 1 0 2 1 2 0 . _ M _ _ _ _ 7 . 5 C - -			337	160M	
42	22.76	1643	3.77	43300	2 2 .					
37	25.77	1859	3.48	43300	2 5 .					
34	28.01	2031	3.15	43300	2 8 .					
31	31.16	2252	2.84	43300	3 2 .					
27	35.32	2539	2.85	43300	3 6 .					
24	39.25	2832	2.56	43300	4 0 .					
22	44.63	3204	2.00	43300	4 5 .					
19	51.19	3701	1.73	43300	5 0 .					
17	55.97	4036	1.80	43300	5 6 .					
15	64.49	4623	1.57	43300	6 3 .					
14	69.24	4976	1.24	43300	7 1 .					
13	74.39	5338	1.05	43300	8 0 .					
11	87.21	6246	1.16	43300	9 0 .					
10	93.70	6709	1.05	43300	1 0 0					
19	51.85	3829	2.02	49100	F 1 1 2 1 5 6 . _ M _ _ _ _ 7 . 5 C - -	433	160M			
16	59.06	4361	2.02	50200	6 3 .					
4.2	229.54	16949	0.97	62200	F 1 2 3 1 2 2 5 _ M _ _ _ _ 7 . 5 C - -	583	160M			
3.9	247.92	18306	0.90	62200	2 5 0					
9.0 kW	20	72.26	4283	2.20	45200	F 1 1 3 1 7 1 . _ M _ _ _ _ 9 . 0 K - -	379	132M		
	18	82.3	4878	2.18	46000	8 0 .				
	16	90.56	5368	1.89	48700	9 0 .				
	14	103.15	6114	1.74	50600	1 0 0				
	13	110.94	6576	1.54	56000	1 1 2				
	11	126.37	7491	1.42	56000	1 2 5				
	10	140.77	8344	1.21	56000	1 4 0				
	9.0	160.35	9505	1.12	56000	1 6 0				
	8.1	178.07	10555	0.96	56000	1 8 0				
	7.1	202.84	12024	0.88	56000	2 0 0				
	13	115.39	6840	2.39	59200	F 1 2 3 1 1 1 2 _ M _ _ _ _ 9 . 0 K - -			565	132M
	12	124.63	7388	2.20	61400	1 2 5				
	10	139.88	8292	1.97	62200	1 4 0				
	9.6	151.08	8955	1.82	62200	1 6 0				
	8.0	181.27	10745	1.53	62200	1 8 0				
	7.4	195.79	11606	1.41	62200	2 0 0				
6.3	229.54	13606	1.21	62200	2 2 5					
5.8	247.92	14696	1.12	62200	2 5 0					
5.1	285.33	16913	0.97	62200	2 8 0					
4.7	308.18	18268	0.90	62200	3 1 5					

UWAGA

Inne wyj ciowe
pr dko ci
obrotowe s
dost pne w
przypadku
zastosowania
silników 2 i 8-
biegunowych -
prosimy o
kontakt z
naszym Biurem
Technicznym.

SERIA F

TABELE DOBORU - MOTOREDUKTORY

9.0 kW	N2 Obr/min	i	M2 Nm	Fm	N	Oznaczenie jednostki	Kg	Wielkość silnika				
	Wyj. ciowa pr. dko obrotowa	Przebieg	Moment obrotowy wyj. ciowy	Wsp. Przeci.	Sija poprzeczna	Oznaczenia w kolumnach od 1 do 20 do wpisania przy składaniu zamówienia	Ci. ar. jednostki do mont. u japoego					
6-BIEGUNOWY	22.0	45.04	3991	2.17	45300	F 1 1 2 1 _ 4 5 . . M _ _ _ _ 9 . 0 M - -	447	160L				
	19.0	51.30	4546	2.17	46100	5 0 .						
	19.0	51.85	4594	1.68	49100	5 6 .						
	16.0	59.06	5233	1.68	50200	6 3 .						
11 kW	18.0	53.75	4763	2.39	56300	F 1 2 2 1 _ 5 6 . . M _ _ _ _ 9 . 0 M - -	602	160L				
	17.0	58.06	5145	2.39	57300	6 3 .						
4-BIEGUNOWY	216	6.77	470	1.20	6030	F 0 7 2 2 7 . 1 _ M _ _ _ _ 1 1 . A - -	140	160M				
	156	9.38	652	1.20	6061	9 . 0						
	139	10.54	733	1.20	6020	1 0 .						
	126	11.59	807	1.20	5955	1 2 .						
4-BIEGUNOWY	96	15.13	1056	1.10	5633	1 4 .	194	160M				
	85	17.21	1200	1.02	5377	1 6 .						
	210	6.96	486	2.41	8130	F 0 8 2 2 7 . 1 _ M _ _ _ _ 1 1 . A - -						
	148	9.87	689	2.33	8582	9 . 0						
	133	10.96	762	2.22	8689	1 0 .						
	120	12.19	852	2.09	8784	1 2 .						
	93	15.76	1103	1.79	8902	1 4 .						
	83	17.70	1235	1.68	8927	1 6 .						
	67	21.70	1508	1.46	8784	2 0 .						
	60	24.45	1710	1.33	8654	2 2 .						
	51	28.46	1993	1.20	8376	2 5 .						
	46	31.57	2202	1.12	8135	2 8 .						
	42	34.55	2419	1.03	7824	3 2 .						
	37	39.09	2725	0.94	7335	3 6 .						
	33	44.13	3082	0.85	6740	4 0 .						
	129	11.35	794	3.76	29900	F 0 9 2 1 1 1 . _ M _ _ _ _ 1 1 . A - -			248	160M		
	115	12.68	888	3.53	29900	1 2 .						
	100	14.66	1023	3.31	29900	1 4 .						
	89	16.37	1144	3.10	29900	1 6 .						
	83	17.58	1228	2.94	29900	1 8 .						
	73	20.04	1406	2.71	29900	2 0 .						
	64	22.70	1587	2.56	29900	2 2 .						
	56	25.88	1812	2.36	29900	2 5 .						
	51	28.41	1988	2.13	29867	2 8 .						
	46	31.56	2205	1.92	29834	3 2 .						
	40	36.69	2558	1.68	29800	3 6 .						
	36	40.76	2836	1.52	29765	4 0 .						
	33	44.58	3108	1.36	29755	4 5 .						
	30	49.22	3431	1.24	29772	5 0 .						
	25	57.58	4024	1.07	29725	5 6 .						
	23	63.56	4442	0.97	29722	6 3 .						
	81	18.07	1269	3.87	43200	F 1 0 2 1 1 8 . _ M _ _ _ _ 1 1 . A - -					342	160M
	71	20.46	1436	3.59	43200	2 0 .						
64	22.76	1594	3.43	43200	2 2 .							
56	25.77	1804	3.17	43200	2 5 .							
52	28.01	1969	2.96	43200	2 8 .							
47	31.16	2185	2.76	43200	3 2 .							
41	35.32	2476	2.61	43200	3 6 .							
37	39.25	2746	2.44	43200	4 0 .							
33	44.63	3118	2.05	43200	4 5 .							
28	51.19	3597	1.78	43200	5 0 .							
26	55.97	3915	1.85	43200	5 6 .							
22	64.49	4515	1.61	43200	6 3 .							
21	69.24	4831	1.28	43200	7 1 .							
19	74.39	5211	1.08	43200	8 0 .							
17	87.21	6066	1.20	43200	9 0 .							
16	93.70	6540	1.08	43200	1 0 0							
28	51.85	3731	2.02	41400	F 1 1 2 1 5 6 . _ M _ _ _ _ 1 1 . A - -	420	160M					
25	59.06	4249	2.02	42200	6 3 .							
32	45.60	3281	2.43	38900	F 1 1 3 1 4 5 . _ M _ _ _ _ 1 1 . A - -	407	160M					
28	51.94	3737	2.43	39500	5 0 .							
26	55.67	4006	2.14	41500	5 6 .							
23	63.42	4563	2.14	42100	6 3 .							
20	72.26	5199	1.81	45200	7 1 .							
18	82.30	5922	1.79	46000	8 0 .							
16	90.56	6516	1.55	48700	9 0 .							
14	103.15	7422	1.43	50600	1 0 0							
13	110.94	7982	1.27	53000	1 1 2							
12	126.37	9093	1.17	55100	1 2 5							
10	140.77	10129	1.00	56000	1 4 0							
9.1	160.35	11538	0.92	56000	1 6 0							

UWAGA

Inne wyj. ciowe pr. dko ci obrotowe s dost. pne w przypadku zastosowania silników 2 i 8-biegunowych - prosimy o kontakt z naszym Biurem Technicznym.

TABELE DOBORU - MOTOREDUKTORY

11 kW		N2 Obr/min	i	M2 Nm	Fm	N	Oznaczenie jednostki	Kg					
4-BIEGUNOWY		Wyj ciowa pr dko obrotowa	Przejo enie	Moment obrotowy wyj ciowy	Wsp. Przeci .	Sija poprzeczna	Oznaczenia w kolumnach od 1 do 20 do wpisania przy skjadaniu zamówienia	Ci ar jednostki do monta u japowego	Wielko silnika				
11 kW	4-BIEGUNOWY	16	93.43	6769	2.41	54000	F 1 2 3 1 9 0 . _ M _ _ _ _ 1 1 . K - -	565	132M				
		14	100.91	7311	2.22	56100	1 0 0						
		13	115.39	8360	1.95	59200	1 1 2						
		12	124.63	9029	1.80	61400	1 2 5						
		10	139.88	10134	1.62	62200	1 4 0						
		9.6	151.08	10945	1.49	62200	1 6 0						
		8.0	181.27	13133	1.25	62200	1 8 0						
		7.4	195.79	14185	1.15	62200	2 0 0						
		6.3	229.54	16630	0.99	62200	2 2 5						
		5.8	247.92	17961	0.91	62200	2 5 0						
		5.1	285.33	20672	0.80	62200	2 8 0						
		11 kW	6-BIEGUNOWY	16	93.43	6722	2.42			54000	F 1 2 3 1 9 0 . _ M _ _ _ _ 1 1 . A - -	570	160M
				14	100.91	7261	2.23			56100	1 0 0		
				13	115.39	8303	1.97			59200	1 1 2		
				12	124.63	8967	1.81			61400	1 2 5		
				10	139.88	10065	1.63			62200	1 4 0		
				9.7	151.08	10871	1.50			62200	1 6 0		
				8.1	181.27	13043	1.26			62200	1 8 0		
7.5	195.79			14087	1.16	62200	2 0 0						
6.4	229.54			16516	1.00	62200	2 2 5						
5.9	247.92			17838	0.92	62200	2 5 0						
5.1	285.33			20530	0.80	62200	2 8 0						
11 kW	6-BIEGUNOWY			139	6.96	732	1.60	8628	F 0 8 2 2 7 . 1 _ M _ _ _ _ 1 1 . C - -	221	160L		
				98	9.87	1038	1.60	8894	9 . 0				
				89	10.96	1151	1.60	8893	1 0 .				
				80	12.19	1286	1.52	8878	1 2 .				
				62	15.76	1663	1.30	8675	1 4 .				
				55	17.70	1863	1.21	8485	1 6 .				
				45	21.70	2290	1.06	7970	2 0 .				
		40	24.45	2571	0.96	7550	2 2 .						
		34	28.46	2990	0.87	6850	2 5 .						
		11 kW	6-BIEGUNOWY	148	6.57	690	3.72	29900	F 0 9 2 1 6 . 3 _ M _ _ _ _ 1 1 . C - -			275	160L
				139	7.00	737	3.59	29900	7 . 1				
				124	7.85	827	3.41	29900	8 . 0				
				110	8.81	930	3.21	29900	9 . 0				
				96	10.13	1065	3.02	29900	1 0 .				
				85	11.35	1198	2.83	29900	1 1 .				
				77	12.68	1337	2.65	29900	1 2 .				
				66	14.66	1542	2.49	29900	1 4 .				
				59	16.37	1722	2.33	29900	1 6 .				
55	17.58			1855	2.20	29900	1 8 .						
48	20.04			2117	2.00	29900	2 0 .						
43	22.70			2393	1.80	29900	2 2 .						
37	25.88			2727	1.58	29900	2 5 .						
34	28.41			2997	1.41	29764	2 8 .						
31	31.56			3320	1.28	29772	3 2 .						
26	36.69			3846	1.12	29700	3 6 .						
24	40.76			4265	1.01	29700	4 0 .						
22	44.58			4686	0.90	29700	4 5 .						
20	49.22	5174	0.82	29600	5 0 .								
11 kW	6-BIEGUNOWY	84	11.48	1219	3.76	43200	F 1 0 2 1 1 1 . _ M _ _ _ _ 1 1 . C - -	356	160L				
		78	12.39	1314	3.59	43200	1 2 .						
		67	14.46	1529	3.35	43200	1 4 .						
		62	15.61	1653	3.20	43200	1 6 .						
		53	18.07	1919	2.90	43200	1 8 .						
		47	20.46	2169	2.69	43200	2 0 .						
		42	22.76	2410	2.57	43200	2 2 .						
		37	25.77	2727	2.38	43200	2 5 .						
		34	28.01	2980	2.15	43200	2 8 .						
		31	31.16	3303	1.94	43200	3 2 .						
		27	35.32	3724	1.95	43200	3 6 .						
		24	39.25	4158	1.75	43200	4 0 .						
		22	44.63	4700	1.36	43200	4 5 .						
		19	51.19	5429	1.18	43200	5 0 .						
		17	55.97	5920	1.22	43200	5 6 .						
		15	64.49	6780	1.07	43200	6 3 .						
		14	69.24	7299	0.85	43200	7 1 .						
		11 kW	6-BIEGUNOWY	24	45.04	4314	2.46			45300	F 1 1 2 1 4 0 . _ M _ _ _ _ 1 1 . C - -	447	160L
22	51.30			4878	1.88	46100	4 5 .						
19	50.96			5556	1.78	45900	5 0 .						
19	51.85			5615	1.37	49100	5 6 .						
16	59.06			6396	1.37	50200	6 3 .						
18	53.75			5821	1.96	56300	F 1 2 2 1 5 6 . _ M _ _ _ _ 1 1 . C - -						
17	58.06	6288	1.96	57300	6 3 .								

UWAGA

Inne wyj ciowe pr dko ci obrotowe s dost pne w przypadku zastosowania silników 2 i 8-biegunowych - prosimy o kontakt z naszym Biurem Technicznym.

TABELE DOBORU - MOTOREDUKTORY

15 kW	N2 Obr/min	i	M2 Nm	Fm	N	Oznaczenie jednostki	Kg	Wielkość silnika
	Wyj. ciowa pr. dko. obrotowa	Przebieg	Moment obrotowy wyj. ciowy	Wsp. Przeci.	Sija poprzeczna	Oznaczenia w kolumnach od 1 do 20 do wpisania przy składaniu zamówienia	Ci. ar. jednostki do montażu japońskiego	
4-BIEGUNOWY	216	6.77	641	0.88	5150	F 0 7 2 2 7 . 1 _ M _ _ _ _ 1 5 . A - -	157	160L
	156	9.38	890	0.88	4840	9 . 0		
	139	10.54	1000	0.88	4650	1 0 .		
	126	11.59	1100	0.88	4450	1 2 .		
	96	15.13	1440	0.81	3670	1 4 .		
	210	6.96	662	1.77	7457	F 0 8 2 2 7 . 1 _ M _ _ _ _ 1 5 . A - -	211	160L
	148	9.87	940	1.71	7626	9 . 0		
	133	10.96	1040	1.62	7626	1 0 .		
	120	12.19	1163	1.53	7601	1 2 .		
	93	15.76	1504	1.32	7376	1 4 .		
	83	17.70	1685	1.23	7201	1 6 .		
	67	21.70	2057	1.07	6688	2 0 .		
	60	24.45	2332	0.97	6285	2 2 .		
	51	28.46	2717	0.88	5620	2 5 .		
	46	31.57	3003	0.82	5070	2 8 .		
	222	6.57	623	3.64	29900	F 0 9 2 1 6 . 3 _ M _ _ _ _ 1 5 . A - -	265	160L
	209	7.00	666	3.51	29900	7 . 1		
	186	7.85	747	3.33	29900	8 . 0		
	166	8.81	840	3.14	29900	9 . 0		
	144	10.13	964	2.95	29889	1 0 .		
	129	11.35	1083	2.76	29889	1 1 .		
	115	12.68	1211	2.59	29889	1 2 .		
	100	14.66	1395	2.43	29876	1 4 .		
	89	16.37	1560	2.28	29885	1 6 .		
	83	17.58	1675	2.15	29870	1 8 .		
	73	20.04	1917	1.99	29869	2 0 .		
	64	22.70	2165	1.88	29860	2 2 .		
	56	25.88	2471	1.73	29840	2 5 .		
	51	28.41	2710	1.56	29842	2 8 .		
	46	31.56	3007	1.41	29785	3 2 .		
	40	36.69	3489	1.24	29727	3 6 .		
	36	40.76	3867	1.11	29687	4 0 .		
	33	44.58	4239	1.00	29672	4 5 .		
	30	49.22	4678	0.91	29700	5 0 .		
	127	11.48	1094	3.69	43200	F 1 0 2 1 1 1 . _ M _ _ _ _ 1 5 . A - -	355	160L
	118	12.39	1183	3.52	43200	1 2 .		
101	14.46	1377	3.29	43200	1 4 .			
94	15.61	1486	3.14	43200	1 6 .			
81	18.07	1725	2.85	43200	1 8 .			
71	20.46	1952	2.64	43200	2 0 .			
64	22.76	2167	2.52	43200	2 2 .			
56	25.77	2452	2.34	43200	2 5 .			
52	28.01	2675	2.17	43200	2 8 .			
47	31.16	2969	2.03	43200	3 2 .			
41	35.32	3364	1.92	43200	3 6 .			
37	39.25	3732	1.79	43200	4 0 .			
33	44.63	4237	1.51	43200	4 5 .			
28	51.19	4889	1.31	43200	5 0 .			
26	55.97	5320	1.36	43200	5 6 .			
22	64.49	6136	1.18	43200	6 3 .			
21	69.24	6565	0.94	43200	7 1 .			
17	87.21	8244	0.88	43100	9 0 .			
32	45.04	4434	1.92	38000	F 1 1 2 1 4 5 . _ M _ _ _ _ 1 5 . A - -	439	160L	
28	51.30	5051	1.92	38500	5 0 .			
28	51.85	5105	1.49	41400	5 6 .			
25	59.06	5815	1.49	42200	6 3 .			
27	53.75	5292	2.12	47400	F 1 2 2 1 5 6 . _ M _ _ _ _ 1 5 . A - -	594	160L	
25	58.60	5375	2.12	48100	6 3 .			

UWAGA

Inne wyj. ciowe pr. dko. ci obrotowe s. dost. pne w przypadku zastosowania silników 2 i 8-biegunowych - prosimy o kontakt z naszym Biurem Technicznym.

SERIA F

TABELE DOBORU - MOTOREDUKTORY

15 kW

6-BIEGUNOWY

N2 Obr/min	i	M2 Nm	Fm	N	Oznaczenie jednostki	Kg	
Wyj ciowa pr dko obrotowa	Przejo nie	Moment obrotowy wyj ciowy	Wsp. przeci .	Sija poprzeczna	Oznaczenia w kolumnach od 1 do 20 do wpisania przy skjadaniu zamówienia	Ci ar jednostki do monta u japowego	Wielko silnika
191	5 08	729	3 04	29900	F 0 9 2 1 5 0 _ M _ _ _ _ 1 5 C - -	294	180L
148	6 57	942	2 73	29888	6 3		
139	7 00	1006	2 63	29888	7 1		
124	7 85	1128	2 50	29888	8 0		
110	8 81	1268	2 36	29888	9 0		
96	1013	1452	2 22	29885	1 0		
85	11 35	1633	2 07	29870	1 1		
77	12 68	1823	1 95	29880	1 2		
66	14 66	2103	1 83	29860	1 4		
59	16 37	2349	1 71	29860	1 6		
55	17 58	2529	1 62	29836	1 8		
48	20 04	2887	1 47	29827	2 0		
43	22 70	3264	1 32	29827	2 2		
37	25 88	3719	1 16	29805	2 5		
34	28 41	4087	1 04	29687	2 8		
31	31 56	4528	0 94	29700	3 2		
26	36 69	5244	0 82	29600	3 6		
190	5 11	733	3 49	43500	F 1 0 2 1 5 0 _ M _ _ _ _ 1 5 C - -	380	180L
151	6 43	922	3 49	43500	6 3		
136	7 13	1025	3 49	43500	7 1		
125	7 76	1115	3 39	43500	8 0		
110	8 81	1270	3 18	43500	9 0		
99	9 77	1402	3 04	43500	1 0		
84	11 48	1654	2 77	43500	1 1		
78	12 39	1762	2 65	43500	1 2		
67	14 46	2075	2 47	43500	1 4		
62	15 61	2243	2 36	43400	1 6		
53	18 07	2603	2 14	43400	1 8		
47	20 46	2943	1 98	43400	2 0		
42	22 76	3270	1 89	43400	2 2		
37	25 77	3699	1 75	43400	2 5		
34	28 01	4042	1 58	43200	2 8		
31	31 16	4481	1 43	43200	3 2		
27	35 32	5052	1 43	43200	3 6		
24	39 25	5635	1 29	43200	4 0		
22	44 63	6376	1 00	43200	4 5		
19	51 19	7365	0 87	43200	5 0		
17	55 97	8032	0 90	43200	5 6		
24	39 83	5882	1 80	40500	F 1 1 2 1 4 0 _ M _ _ _ _ 1 5 C - -	496	180L
22	45 04	6652	1 30	45300	4 5		
19	51 30	7576	1 30	46100	5 0		
19	51 85	7657	1 01	49100	5 6		
16	59 06	8722	1 01	50200	6 3		
32	45 60	4489	1 77	38900	F 1 1 3 1 4 5 _ M _ _ _ _ 1 5 C - -	426	180L
28	51 94	5114	1 77	39500	5 0		
26	55 67	5481	1 56	41500	5 6		
23	63 42	6244	1 56	42100	6 3		
20	72 26	7114	1 32	45200	7 1		
18	82 30	8103	1 31	46000	8 0		
16	90 56	8916	1 14	48700	9 0		
14	103 15	10155	1 05	50600	1 0 0		
13	110 94	10922	0 93	53000	1 1 2		
12	126 37	12442	0 85	55100	1 2 5		
22	34 75	6461	2 18	48900	F 1 2 2 1 4 5 _ M _ _ _ _ 1 5 C - -	651	180L
21	47 26	6979	2 18	49600	5 0		
18	53 75	7938	1 43	56300	5 6		
17	68 06	8594	1 43	57300	6 3		
20	72 17	7105	2 28	48200	F 1 2 3 1 7 1 _ M _ _ _ _ 1 5 C - -	589	180L
19	77 95	7674	2 11	50200	8 0		
16	93 43	9199	1 77	54000	9 0		
14	100 91	9935	1 63	56100	1 0 0		
13	115 39	11361	1 44	59200	1 1 2		
12	124 63	12270	1 33	61400	1 2 5		
10	139 88	13772	1 19	62200	1 4 0		
96	151 08	14874	1 10	62200	1 6 0		
80	181 27	17847	0 92	62200	1 8 0		
74	195 79	19276	0 85	62200	2 0 0		

UWAGA

Inne wyj ciowe
pr dko ci
obrotowe s
dost pne w
przypadku
zastosowania
silników 2 i 8-
biegunowych -
prosimy o
kontakt z
naszym Biurem
Technicznym.

TABELE DOBORU - MOTOREDUKTORY

18.5 kW	N2 Obr/min	i	M2 Nm	Fm	N	Oznaczenie jednostki	Kg	Wielkość silnika
	Wyj. ciowa pr. dko obrotowa	Przejoenie	Moment obrotowy wyj. ciowy	Wsp. Przeci.	Sija poprzeczna	Oznaczenia w kolumnach od 1 do 20 do wpisania przy składaniu zamówienia	Ci ar jednostki do montażu japoego	
4-BIEGUNOWY	287	5.08	597	3.28	29785	F 0 9 2 1 5 . 0 _ M _ _ _ _ 1 8 . A - -	292	180M
	222	6.57	769	2.95	29900	6 . 3		
	209	7.00	822	2.85	29891	7 . 1		
	186	7.85	922	2.70	29874	8 . 0		
	166	8.81	1036	2.55	29840	9 . 0		
	144	10.13	1190	2.39	29879	1 0 .		
	129	11.35	1336	2.24	29879	1 1 .		
	115	12.68	1494	2.10	29879	1 2 .		
	100	14.66	1720	1.97	29855	1 4 .		
	89	16.37	1924	1.85	29872	1 6 .		
	83	17.58	2066	1.75	29844	1 8 .		
	73	20.04	2364	1.61	29842	2 0 .		
	64	22.70	2670	1.52	29825	2 2 .		
	56	25.88	3047	1.40	29787	2 5 .		
	51	28.41	3343	1.27	29821	2 8 .		
	46	31.56	3709	1.14	29742	3 2 .		
	40	36.69	4303	1.00	29663	3 6 .		
	36	40.76	4770	0.90	29619	4 5 .		
	33	44.58	5228	0.81	29600	5 0 .		
	205	7.13	839	3.81	43500	F 1 0 2 1 7 . 1 _ M _ _ _ _ 1 8 . A - -	378	180M
	188	7.76	913	3.66	43500	8 . 0		
	166	8.81	1036	3.43	43500	9 . 0		
	149	9.77	1146	3.29	43500	1 0 .		
	127	11.48	1349	2.99	43500	1 1 .		
	118	12.39	1459	2.86	43500	1 2 .		
	101	14.46	1698	2.67	43500	1 4 .		
	94	15.61	1833	2.55	43400	1 6 .		
	81	18.07	2127	2.31	43400	1 8 .		
	71	20.46	2407	2.14	43400	2 0 .		
	64	22.76	2672	2.05	43400	2 2 .		
	56	25.77	3025	1.89	43400	2 5 .		
	52	28.01	3300	1.76	43300	2 8 .		
	47	31.16	3662	1.65	43300	3 2 .		
41	35.32	4150	1.56	43300	3 6 .			
37	39.25	4603	1.45	43300	4 0 .			
33	44.63	5226	1.22	43200	4 5 .			
28	51.19	6030	1.06	43200	5 0 .			
26	55.97	6561	1.10	43100	5 6 .			
22	64.49	7568	0.96	43100	6 3 .			
41	34.96	4260	2.38	32100	F 1 1 2 1 3 6 . _ M _ _ _ _ 1 8 . K - -	48	160L	
36	39.83	4853	2.19	33300	4 0 .			
32	45.04	5488	1.55	38000	4 5 .			
28	51.30	6251	1.55	38500	5 0 .			
28	51.85	6318	1.21	41400	5 6 .			
25	59.06	7196	1.21	42200	6 3 .			
42	34.96	4202	2.41	32100	F 1 1 2 1 3 6 . _ M _ _ _ _ 1 8 . A - -	469	180M	
37	39.83	4787	2.22	33300	4 0 .			
33	45.04	5413	1.57	38000	4 5 .			
29	51.30	6166	1.57	38500	5 0 .			
28	51.85	6232	1.22	41400	5 6 .			
25	59.06	7098	1.22	42200	6 3 .			
32	45.60	5556	1.43	38900	F 1 1 3 1 4 5 . _ M _ _ _ _ 1 8 . K - -	435	160L	
28	51.94	6329	1.43	39500	5 0 .			
26	55.67	6783	1.26	41500	5 6 .			
23	63.42	7727	1.26	42100	6 3 .			
20	72.76	8805	1.07	45200	7 1 .			
18	82.30	10028	1.06	46000	8 0 .			
16	90.56	11034	0.92	48700	9 0 .			
14	103.15	12568	0.84	50600	1 0 0			
32	45.60	5481	1.45	38900	F 1 1 3 1 4 5 . _ M _ _ _ _ 1 8 . A - -	456	180M	
28	51.94	6233	1.45	39500	5 0 .			
26	55.67	6691	1.28	41500	5 6 .			
23	63.42	7622	1.28	42100	6 3 .			
20	72.76	8685	1.08	45200	7 1 .			
18	82.30	9891	1.07	46000	8 0 .			
16	90.56	11884	0.93	48700	9 0 .			
14	103.15	12397	0.86	50600	1 0 0			
27	53.75	6549	1.71	47400	F 1 2 2 1 5 6 . _ M _ _ _ _ 1 8 . K - -	603	160L	
25	58.06	7074	1.71	48100	6 3 .			
27	53.75	6460	1.74	47400	F 1 2 2 1 5 6 . _ M _ _ _ _ 1 8 . A - -	624	180M	
25	58.06	6978	1.74	48100	6 3 .			

UWAGA

Inne wyj. ciowe pr. dko ci obrotowe s dost. pne w przypadku zastosowania silników 2 i 8-biegunowych - prosimy o kontakt z naszym Biurem Technicznym.

SERIA F

TABELE DOBORU - MOTOREDUKTORY

18.5 kW

4-BIEGUNOWY

N2 Obr/min	i	M2 Nm	Fm	N	Oznaczenie jednostki	Kg	
Wyj ciowa pr dko obrotowa	Przejo enie	Moment obrotowy wyj ciowy	Wsp. Przeci .	Sija poprzeczna	Oznaczenia w kolumnach od 1 do 20 do wpisania przy skjdaniu zamówienia	Ci ar jednostki do monta u japowego	Wielko silnika
25	58.27	7100	2.28	43800	F 1 2 3 1 5 6 . _ _ 1 6 0 L B - 4 - -	598	160L
23	62.94	7669	2.10	45600	6 3 .		
20	72.17	8794	1.85	48200	7 1 .		
19	77.95	9598	1.70	50200	8 0 .		
16	93.43	11384	1.43	54000	9 0 .		
15	100.91	12295	1.32	56100	1 0 0		
13	115.39	14060	1.16	59200	1 1 2		
12	124.63	15186	1.07	61400	1 2 5		
11	139.88	17044	0.96	62200	1 4 0		
9.7	151.08	18408	0.89	62200	1 6 0		
25	58.27	7003	2.31	43800	F 1 2 3 1 5 6 . _ _ 1 8 0 M - 4 - -	619	180M
23	62.94	7565	2.13	45600	6 3 .		
20	72.17	8674	1.87	48200	7 1 .		
19	77.95	9369	1.73	50200	8 0 .		
16	93.43	11229	1.45	54000	9 0 .		
15	100.91	12128	1.34	56100	1 0 0		
13	115.39	13868	1.18	59200	1 1 2		
12	124.63	14979	1.09	61400	1 2 5		
11	139.88	16812	0.97	62200	1 4 0		
9.7	151.08	18518	0.90	62200	1 6 0		
194	5.08	885	2.51	29900	F 0 9 2 1 5 . 0 _ M _ _ _ _ 1 8 . C - -	310	200L
150	6.57	1144	2.25	29877	6 . 3		
141	7.00	1222	2.17	29877	7 . 1		
126	7.85	1370	2.06	29877	8 . 0		
112	8.81	1540	1.94	29877	9 . 0		
97	10.13	1764	1.82	29872	1 0 .		
87	11.35	1984	1.71	29844	1 1 .		
78	12.68	2214	1.60	29862	1 2 .		
67	14.66	2554	1.50	29825	1 4 .		
60	16.37	2853	1.41	29825	1 6 .		
56	17.58	3072	1.33	29781	1 8 .		
49	20.04	3506	1.21	29763	2 0 .		
43	22.70	3964	1.09	29763	2 2 .		
38	25.88	4518	0.95	29723	2 5 .		
35	28.41	4964	0.85	29619	2 8 .		
190	5.11	904	2.83	43500	F 1 0 2 1 5 . 0 _ M _ _ _ _ 1 8 . C - -	395	200L
151	6.43	1138	2.83	43500	6 . 3		
136	7.13	1265	2.83	43500	7 . 1		
125	7.76	1375	2.75	43500	8 . 0		
110	8.81	1567	2.58	43500	9 . 0		
99	9.77	1729	2.47	43500	1 0 .		
84	11.48	2040	2.24	43500	1 1 .		
78	12.39	2198	2.15	43500	1 2 .		
67	14.46	2559	2.00	43500	1 4 .		
62	15.61	2767	1.91	43400	1 6 .		
53	18.07	3211	1.73	43400	1 8 .		
47	20.46	3630	1.61	43400	2 0 .		
42	22.76	4033	1.53	43400	2 2 .		
37	25.77	4563	1.42	43300	2 5 .		
34	28.01	4986	1.28	43300	2 8 .		
31	31.16	5527	1.16	43300	3 2 .		
27	35.32	6232	1.16	43200	3 6 .		
24	39.25	6949	1.04	43200	4 0 .		
22	44.63	7864	0.81	43100	4 5 .		
24	39.83	7292	1.46	40500	F 1 1 2 1 4 0 . _ M _ _ _ _ 1 8 . M - -	505	180L
21	45.04	8246	1.05	45300	4 5 .		
19	51.30	9392	1.05	46100	5 0 .		
19	51.85	9493	0.81	49100	5 6 .		
16	59.06	10813	0.81	50200	6 3 .		
25	39.83	7144	1.49	40500	F 1 1 2 1 4 0 . _ M _ _ _ _ 1 8 . C - -	510	200L
22	45.04	8079	1.07	45300	4 5 .		
19	51.30	9201	1.07	46100	5 0 .		
19	51.85	9300	0.83	49100	5 6 .		
17	59.06	10593	0.83	50200	6 3 .		
25	38.46	7041	2.28	44400	F 1 2 2 1 4 0 . _ M _ _ _ _ 1 8 . M - -	660	180L
22	43.75	8010	1.76	48900	4 5 .		
20	47.26	8652	1.76	49600	5 0 .		
18	53.75	9841	1.16	56300	5 6 .		
17	58.06	10630	1.16	57300	6 3 .		
26.0	38.46	6898	2.33	44400	F 1 2 2 1 4 0 . _ M _ _ _ _ 1 8 . C - -	665	200L
23.0	43.75	7847	1.80	48900	4 5 .		
21.0	47.26	8477	1.80	49600	5 0 .		
18.0	53.75	9641	1.18	56300	5 6 .		
17.0	58.06	10414	1.18	57300	6 3 .		

UWAGA

Inne wyj ciowe
pr dko ci
obrotowe s
dost pne w
przypadku
zastosowania
silników 2 i 8-
biegunowych -
prosimy o
kontakt z
naszym Biurem
Technicznym.

TABELE DOBORU - MOTOREDUKTORY

22 kW	N2 Obr/min	i	M2 Nm	Fm	N	Oznaczenie jednostki	Kg	Wielkość silnika		
	Wyj. ciowa pr. dko. obrotowa	Przebieg	Moment obrotowy wyj. ciowy	Wsp. Przeci.	Sija poprzeczna	Oznaczenia w kolumnach od 1 do 20 do wpisania przy składaniu zamówienia	Ci. ar. jednostki do monta u japowego			
4-BIEGUNOWY	287	5.08	710	2.76	29670	F 0 9 2 1 5 . 0 _ M _ _ _ _ 2 2 . A - -	328	180L		
	222	6.57	915	2.48	29900	6 . 3				
	209	7.00	977	2.39	29882	7 . 1				
	186	7.85	1096	2.27	29848	8 . 0				
	166	8.81	1232	2.14	29780	9 . 0				
	144	10.13	1415	2.01	29870	1 0 .				
	129	11.35	1589	1.88	29870	1 1 .				
	115	12.68	1777	1.77	29870	1 2 .				
	100	14.66	2046	1.66	29835	1 4 .				
	89	16.37	2288	1.55	29859	1 6 .				
	83	17.58	2457	1.47	29818	1 8 .				
	73	20.04	2812	1.35	29815	2 0 .				
	64	22.70	3175	1.28	29790	2 2 .				
	56	25.88	3624	1.18	29735	2 5 .				
	51	28.41	3976	1.07	29800	2 8 .				
	46	31.56	4411	0.96	29700	3 2 .				
	40	36.69	5117	0.84	29600	3 6 .				
	287	5.11	712	3.59	43500	F 1 0 2 1 5 . 0 _ M _ _ _ _ 2 2 . A - -			414	180L
	228	6.43	893	3.38	43500	6 . 3				
	205	7.13	995	3.21	43500	7 . 1				
	188	7.76	1082	3.09	43500	8 . 0				
	166	8.81	1228	2.90	43500	9 . 0				
	149	9.77	1359	2.77	43500	1 0 .				
	127	11.48	1599	2.53	43500	1 1 .				
	118	12.39	1729	2.41	43500	1 2 .				
	101	14.46	2013	2.25	43500	1 4 .				
	94	15.61	2172	2.15	43400	1 6 .				
	81	18.07	2521	1.95	43400	1 8 .				
	71	20.46	2853	1.80	43400	2 0 .				
	64	22.76	3167	1.73	43400	2 2 .				
	56	25.77	3585	1.60	43400	2 5 .				
	52	28.01	3911	1.49	43300	2 8 .				
	47	31.16	4340	1.39	43300	3 2 .				
	41	35.32	4918	1.31	43200	3 6 .				
	37	39.25	5455	1.23	43200	4 0 .				
	33	44.63	6193	1.03	43200	4 5 .				
	28	51.19	7146	0.90	43200	5 0 .				
	26	55.97	7776	0.93	43100	5 6 .				
	22	64.49	8969	0.81	43100	6 3 .				
	52	28.40	4059	2.49	29100	F 1 1 2 1 2 8 . _ M _ _ _ _ 2 2 . A - -				
45	32.34	4622	2.21	30700	3 2 .					
42	34.96	4997	2.03	32100	3 6 .					
37	39.83	5693	1.87	33300	4 0 .					
33	45.04	6437	1.32	38000	4 5 .					
29	51.30	7332	1.32	38500	5 0 .					
28	51.85	7411	1.03	41400	5 6 .					
25	59.06	8441	1.03	42200	6 3 .	473	180L			
32	45.60	6517	1.22	38900	F 1 1 3 1 4 5 . _ M _ _ _ _ 2 2 . A - -					
28	51.94	7424	1.22	39500	5 0 .					
26	55.67	7957	1.08	41500	5 6 .					
23	63.42	9064	1.08	42100	6 3 .					
20	72.26	10328	0.91	45200	7 1 .					
18	82.30	11723	0.90	46000	8 0 .					
34	43.75	6253	2.18	40900	F 1 2 2 1 4 5 . _ M _ _ _ _ 2 2 . A - -	641	180L			
31	47.26	6755	2.18	41300	5 0 .					
27	53.75	7682	1.46	47400	5 6 .					
25	58.06	8298	1.46	48100	6 3 .					
33	44.96	6426	2.47	39100	F 1 2 3 1 4 5 . _ M _ _ _ _ 2 2 . A - -	636	180L			
30	48.56	6940	2.31	40500	5 0 .					
25	58.27	8328	1.94	43800	5 6 .					
23	62.94	8996	1.79	45600	6 3 .					
20	72.17	10315	1.57	48200	7 1 .					
19	77.95	11141	1.45	50200	8 0 .					
16	93.43	13353	1.12	54000	9 0 .					
15	100.91	14423	1.13	56100	1 0 0 .					
13	115.39	16492	0.99	59200	1 1 2 .					
12	124.63	17813	0.91	61400	1 2 5 .					
11	139.88	19992	0.82	62200	1 4 0 .					

UWAGA

Inne wyj. ciowe pr. dko. ci. obrotowe s. dost. pne w przypadku zastosowania silników 2 i 8-biegunowych - prosimy o kontakt z naszym Biurem Technicznym.

TABELE DOBORU - MOTOREDUKTORY

22 kW	N2 Obr/min	i	M2 Nm	Fm	N	Oznaczenie jednostki	Kg			
	Wyj ciowa pr dko obrotowa	Przejo enie	Moment obrotowy wyj ciowy	Wsp. Przeci .	Sija poprzeczna	Oznaczenia w kolumnach od 1 do 20 do wpisania przy skjdaniu zamówienia	Ci ar jednostki do monta u japowego	Wielko silnika		
6-BIEGUNOWY	193	5.08	1058	2.10	29900	F 0 9 2 1 5 . 0 _ M _ _ _ _ 2 2 . C - -	329	200L		
	149	6.57	1367	1.88	29867	6 . 3				
	140	7.00	1460	1.81	29867	7 . 1				
	125	7.85	1638	1.72	29867	8 . 0				
	111	8.81	1841	1.62	29867	9 . 0				
	97	10.13	2109	1.53	29859	1 0 .				
	86	11.35	2372	1.43	29818	1 1 .				
	77	12.68	2647	1.34	29845	1 2 .				
	67	14.66	3053	1.26	29790	1 4 .				
	60	16.37	3410	1.18	29790	1 6 .				
	56	17.58	3672	1.11	29726	1 8 .				
	49	20.04	4191	1.01	29700	2 0 .				
	43	22.70	4739	0.91	29700	2 2 .				
	190	5.11	1076	2.38	43500	F 1 0 2 1 5 . 0 _ M _ _ _ _ 2 2 . C - -			415	200L
	151	6.43	1353	2.38	43500	6 . 3				
	136	7.13	1504	2.38	43500	7 . 1				
	125	7.76	1636	2.31	43500	8 . 0				
	110	8.81	1863	2.17	43500	9 . 0				
	99	9.77	2056	2.08	43500	1 0 .				
	84	11.48	2426	1.89	43500	1 1 .				
	78	12.39	2614	1.80	43500	1 2 .				
	67	14.46	3043	1.69	43500	1 4 .				
	62	15.61	3290	1.61	43400	1 6 .				
	53	18.07	3818	1.46	43400	1 8 .				
	47	20.46	4317	1.35	43400	2 0 .				
	42	22.76	4796	1.29	43400	2 2 .				
	37	25.77	5426	1.19	43300	2 5 .				
	25	39.83	8539	1.24	40500	F 1 1 2 1 4 0 . _ M _ _ _ _ 2 2 . C - -	530	200L		
	22	45.04	9656	0.90	45300	4 5 .				
	19	51.30	10998	0.90	46100	5 0 .				
	25	38.46	8245	1.95	44400	F 1 2 2 1 4 0 . _ M _ _ _ _ 2 2 . C - -	685	200L		
	22	43.75	9379	1.50	48900	4 5 .				
	21	47.26	10132	1.50	49600	5 0 .				
	18	53.75	11523	0.99	56300	5 6 .				
	17	58.06	12447	0.99	57300	6 3 .				
	289	5.08	961	2.04	29408	F 0 9 2 1 5 . 0 _ M _ _ _ _ 3 0 . A - -			350	200L
224	6.57	1239	1.83	29900	6 . 3					
210	7.00	1323	1.77	29863	7 . 1					
187	7.85	1485	1.68	29790	8 . 0					
167	8.81	1669	1.58	29643	9 . 0					
145	10.13	1916	1.49	29848	1 0 .					
130	11.35	2152	1.39	29848	1 1 .					
116	12.68	2407	1.30	29848	1 2 .					
100	14.66	2771	1.22	29788	1 4 .					
90	16.37	3098	1.15	29829	1 6 .					
84	17.58	3327	1.08	29759	1 8 .					
73	20.04	3808	1.00	29753	2 0 .					
65	22.70	4301	0.95	29710	2 2 .					
57	25.88	4909	0.87	29615	2 5 .					
287	5.11	968	2.64	43500	F 1 0 2 1 5 . 0 _ M _ _ _ _ 3 0 . A - -	350	200L			
228	6.43	1214	2.49	43500	6 . 3					
205	7.13	1352	2.37	43500	7 . 1					
188	7.76	1470	2.27	43500	8 . 0					
166	8.81	1669	2.13	43500	9 . 0					
149	9.77	1847	2.04	43500	1 0 .					
127	11.48	2173	1.86	43500	1 1 .					
118	12.39	2350	1.77	43500	1 2 .					
101	14.46	2735	1.66	43500	1 4 .					
94	15.61	2952	1.58	43400	1 6 .					
81	18.07	3426	1.43	43400	1 8 .					
71	20.46	3877	1.33	43300	2 0 .					
64	22.76	4304	1.27	43300	2 2 .					
56	25.77	4872	1.18	43300	2 5 .					
72	20.46	4001	2.24	26100	F 1 1 2 1 2 0 . _ M _ _ _ _ 3 0 . K - -			506	180L	
65	22.42	4385	2.21	26600	2 2 .					
57	25.54	4995	1.92	28300	2 5 .					
52	28.40	5554	1.82	29100	2 8 .					
45	32.34	6325	1.62	30700	3 2 .					
42	34.96	6837	1.48	32100	3 6 .					
37	39.83	7789	1.36	33300	4 0 .					
33	45.04	8808	0.97	38000	4 5 .					
39	51.30	10032	0.97	38300	5 0 .					

UWAGA

Inne wyj ciowe
pr dko ci
obrotowe s
dost pne w
przypadku
zastosowania
silników 2 i 8-
biegunowych -
prosimy o
kontakt z
naszym Biurem
Technicznym.

TABELE DOBORU - MOTOREDUKTORY

30 kW		N2 Obr/min	i	M2 Nm	Fm	N	Oznaczenie jednostki	Kg	
4-BIEGUNOWY		Wyj ciowa pr dko obrotowa	Przejo enie	Moment obrotowy wyj ciowy	Wsp. Przeci .	Sija poprzeczna	Oznaczenia w kolumnach od 1 do 20 do wpisania przy skjadaniu zamówienia	Ci ar jednostki do monta u japowego	Wielko silnika
	72	20.46	3974	2.26	26100	F 1 1 2 1 2 0 . . M 3 0 . A . . .	525	200L	
	66	22.42	4355	2.22	26600	2 2 .			
	58	25.54	4961	1.92	28300	2 5 .			
	52	28.40	5516	1.83	29100	2 8 .			
	46	32.34	6282	1.63	30700	3 2 .			
	42	34.96	6791	1.49	32100	3 6 .			
	37	39.83	7736	1.37	33300	4 0 .			
	33	45.04	8748	0.97	38000	4 5 .			
	39	51.30	9964	0.97	38300	5 0 .			
	32	45.60	8918	0.89	38900	F 1 1 3 1 4 5 . . M 3 0 . K . . .	493	180L	
	28	51.94	10158	0.89	39500	5 0 .			
	41	35.61	6964	2.22	35200	F 1 2 2 1 3 6 . . M 3 0 . K . . .	661	180L	
	38	38.46	7521	2.12	36300	4 0 .			
	33	43.75	8556	1.60	40900	4 5 .			
	31	47.26	9242	1.60	41300	5 0 .			
	27	53.75	10572	1.07	47400	5 6 .			
	25	58.06	11354	1.07	48100	6 3 .			
	41	35.61	6917	2.24	35200	F 1 2 2 1 3 6 . . M 3 0 . A . . .	680	200L	
	38	38.46	7470	2.14	36300	4 0 .			
	34	43.75	8498	1.61	40900	4 5 .			
	31	47.26	9180	1.61	41300	5 0 .			
	27	53.75	10440	1.08	47400	5 6 .			
	25	58.06	11277	1.08	48100	6 3 .			
	33	44.96	8793	1.81	39100	F 1 2 3 1 4 5 . . M 3 0 . K . . .	656	180L	
	30	48.56	9497	1.69	40500	5 0 .			
	25	58.27	11395	1.42	43800	5 6 .			
	23	62.94	12309	1.31	45600	6 3 .			
	20	72.17	14114	1.15	48200	7 1 .			
	19	77.95	15244	1.06	50200	8 0 .			
	16	93.43	18271	0.89	54000	9 0 .			
	15	100.91	19734	0.82	56100	1 0 0			
	33	44.96	8733	1.82	39100	F 1 2 3 1 4 5 . . M 3 0 . A . . .	686	200L	
	30	48.56	9432	1.70	40500	5 0 .			
	25	58.27	11318	1.43	43800	5 6 .			
	23	62.94	12225	1.32	45600	6 3 .			
	20	72.17	14018	1.16	48200	7 1 .			
	19	77.95	15141	1.07	50200	8 0 .			
	16	93.43	18148	0.90	54000	9 0 .			
	15	100.91	19600	0.83	56100	1 0 0			
	194	5.08	1436	1.55	29900	F 0 9 2 1 5 . . M 3 0 . C . . .	412	225M	
	150	6.57	1855	1.39	29844	6 . 3			
	141	7.00	1981	1.34	29844	7 . 1			
	126	7.85	2222	1.27	29844	8 . 0			
	112	8.81	2497	1.20	29844	9 . 0			
	97	10.13	2861	1.13	29829	1 0 .			
	87	11.35	3218	1.05	29759	1 1 .			
	78	12.68	3591	0.99	29805	1 2 .			
	67	14.66	4143	0.93	29710	1 4 .			
	60	16.37	4627	0.87	29710	1 6 .			
	56	17.58	4982	0.82	29600	1 8 .			
	190	5.11	1459	1.75	43500	F 1 0 2 1 5 . 0 M 3 0 . C . . .	500	225M	
	151	6.43	1836	1.75	43500	6 . 3			
	136	7.13	2041	1.75	43500	7 . 1			
	125	7.76	2219	1.70	43500	8 . 0			
	110	8.81	2528	1.60	43500	9 . 0			
	99	9.77	2790	1.53	43500	1 0 .			
	84	11.48	3291	1.39	43500	1 1 .			
	78	12.39	3547	1.33	43500	1 2 .			
	67	14.46	4128	1.24	43500	1 4 .			
	62	15.61	4464	1.18	43400	1 6 .			
	53	18.07	5180	1.07	43400	1 8 .			
	47	20.46	5857	1.00	43400	2 0 .			
	42	22.76	6506	0.95	43400	2 2 .			
	37	25.77	7361	0.88	43300	2 5 .			
	25.0	39.83	11644	0.91	40500	F 1 1 2 1 4 0 . . M 3 0 . M . . .	545	200M	
	25.0	39.83	11585	0.92	40500	F 1 1 2 1 4 0 . . M 3 0 . C . . .	584	225M	
	25.0	38.46	11244	1.43	44400	F 1 2 2 1 4 0 . . M 3 0 . M . . .	700	200M	
	22.0	43.75	12790	1.10	48900	4 5 .			
	21.0	47.26	13816	1.10	49600	5 0 .			
	26.0	38.46	11187	1.44	44400	F 1 2 2 1 4 0 . . M 3 0 . C . . .	739	225M	
	23.0	43.75	12725	1.11	48900	4 5 .			
	21.0	47.26	13746	1.11	49600	5 0 .			

UWAGA

Inne wyj ciowe pr dko ci obrotowe s dost pne w przypadku zastosowania silników 2 i 8-biegunowych - prosimy o kontakt z naszym Biurem Technicznym.

SERIA F

TABELE DOBORU - MOTOREDUKTORY

37 kW

4-BIEGUNOWY

N2 Obr/min	i	M2 Nm	Fm	N	Oznaczenie jednostki	Kg	
Wyj ciowa pr dko obrotowa	Przejęcie	Moment obrotowy wyj ciowy	Wsp. przeci	Sija poprzeczna	Oznaczenia w kolumnach od 1 do 20 do wpisania przy skądaniu zamówienia	Ci ar jednostki do monta u japowego	Wielko silnika
290	5 08	1182	1 66	29179	F 0 9 2 1 5 . 0 _ M _ _ _ _ 3 7 A - -	403	225S
225	6 57	1523	1 49	29900	6 . 3		
211	7 00	1627	1 44	29846	7 . 1		
188	7 85	1825	1 36	29739	8 . 0		
167	8 81	2051	1 29	29524	9 . 0		
146	1013	2355	1 21	29829	1 0		
130	11 35	2646	1 13	29829	1 1		
116	12 68	2958	1 06	29829	1 2		
101	14 66	3406	1 00	29747	1 4		
90	16 37	3808	0 93	29803	1 6		
84	17 58	4090	0 88	29707	1 8		
74	20 04	4681	0 81	29700	2 0		
287	5 11	1190	2 15	43500	F 1 0 2 1 5 . 0 _ M _ _ _ _ 3 7 A - -	491	225S
228	6 43	1492	2 02	43500	6 . 3		
205	7 13	1662	1 92	43500	7 . 1		
188	7 76	1807	1 85	43500	8 . 0		
166	8 81	2052	1 73	43500	9 . 0		
149	9 77	2270	1 66	43500	1 0		
127	11 48	2671	1 51	43500	1 1		
118	12 39	2889	1 44	43500	1 2		
101	14 46	3362	1 35	43500	1 4		
94	15 61	3629	1 29	43400	1 6		
81	18 07	4212	1 17	43400	1 8		
71	20 46	4766	1 09	43400	2 0		
64	22 76	5291	1 03	43400	2 2		
56	25 77	5988	0 96	43300	2 5		
95	15 56	3728	2 22	23700	F 1 1 2 1 1 6 . _ M _ _ _ _ 3 7 K - -	550	200M
82	17 96	4302	2 11	24600	1 8 .		
72	20 46	4901	1 84	26100	2 0 .		
66	22 42	5371	1 81	26600	2 2 .		
58	25 54	6118	1 56	28300	2 5 .		
52	28 40	6803	1 49	29100	2 8 .		
46	32 34	7747	1 32	30700	3 2 .		
42	34 96	8375	1 21	32100	3 6 .		
37	39 83	9542	1 12	33300	4 0 .		
95	15 56	3715	2 22	23700	F 1 1 2 1 1 6 . _ M _ _ _ _ 3 7 A - -	574	225S
82	17 96	4288	2 11	24600	1 8 .		
72	20 46	4885	1 84	26100	2 0 .		
66	22 42	5353	1 81	26600	2 2 .		
58	25 54	6098	1 56	28300	2 5 .		
52	28 40	6761	1 49	29100	2 8 .		
46	32 34	7721	1 32	30700	3 2 .		
42	34 96	8347	1 21	32100	3 6 .		
37	39 83	9509	1 12	33300	4 0 .		
51	28 92	6928	2 19	28100	F 1 2 2 1 2 8 . _ M _ _ _ _ 3 7 K - -	705	200M
47	31 23	7481	2 12	28300	3 2 .		
41	35 61	8531	1 81	35200	3 6 .		
38	38 46	9213	1 73	36300	4 0 .		
34	43 75	10481	1 30	40900	4 5 .		
31	47 26	11322	1 30	41300	5 0 .		
27	53 75	12876	0 87	47400	5 6 .		
25	58 06	13909	0 87	48100	6 3 .		
51	28 92	6905	2 20	28100	F 1 2 2 1 2 8 . _ M _ _ _ _ 3 7 A - -	729	225S
47	31 23	7456	2 13	28300	3 2 .		
42	35 61	8502	1 82	35200	3 6 .		
38	38 46	9182	1 74	36300	4 0 .		
34	43 75	10445	1 31	40900	4 5 .		
31	47 26	11283	1 31	41300	5 0 .		
27	53 75	12833	0 88	47400	5 6 .		
25	58 06	13862	0 88	48100	6 3 .		
33	44 96	10771	1 48	39100	F 1 2 3 1 4 5 . _ M _ _ _ _ 3 7 K - -	711	200M
30	48 56	11633	1 38	40500	5 0 .		
25	58 27	13959	1 16	43800	5 6 .		
23	62 94	15078	1 07	45600	6 3 .		
20	72 17	17289	0 94	48200	7 1 .		
19	77 95	18674	0 87	50200	8 0 .		
33	44 96	10734	1 48	39100	F 1 2 3 1 4 5 . _ M _ _ _ _ 3 7 A - -	724	225S
30	48 56	11594	1 38	40500	5 0 .		
25	58 27	13912	1 16	43800	5 6 .		
24	62 94	15027	1 07	45600	6 3 .		
21	72 17	17321	0 94	48200	7 1 .		
19	77 95	18611	0 87	50200	8 0 .		

UWAGA

Inne wyj ciowe
pr dko ci
obrotowe s
dost pne w
przypadku
zastosowania
silników 2 i 8-
biegunowych -
prosimy o
kontakt z
naszym Biurem
Technicznym.

TABELE DOBORU - MOTOREDUKTORY

37 kW	N2 Obr/min	i	M2 Nm	Fm	N	Oznaczenie jednostki	Kg	Wielkość silnika		
	Wyj. ciowa pr. dko obrotowa	Przebieg	Moment obrotowy wyj. ciowy	Wsp. Przeci.	Siła poprzeczna	Oznaczenia w kolumnach od 1 do 20 do wpisania przy składaniu zamówienia	Ci. ar jednostki do monta u japoego			
6-BIEGUNOWY	26	38.46	13797	1.17	44400	F 1 2 2 1 4 0 . . M 3 7 . M - -	766	225M		
	23	43.75	15694	0.90	48900	4 5 .				
	21	47.26	16954	0.90	49600	5 0 .				
	26	38.46	13797	1.17	44400	F 1 2 2 1 4 0 . . M 3 7 . C - -	810	250M		
	23	43.75	15694	0.90	48900	4 5 .				
	21	47.26	16954	0.90	49600	5 0 .				
45 kW	290	5.08	1437	1.36	28917	F 0 9 2 1 5 . 0 . M 4 5 . A - -	424	225M		
	225	6.57	1852	1.23	29900	6 . 3				
	211	7.00	1979	1.18	29826	7 . 1				
	188	7.85	2220	1.12	29680	8 . 0				
	167	8.81	2495	1.06	29387	9 . 0				
	146	10.13	2865	0.99	29808	1 0 .				
	130	11.35	3218	0.93	29808	1 1 .				
	116	12.68	3598	0.87	29808	1 2 .				
	101	14.66	4142	0.82	29700	1 4 .				
	287	5.11	1448	1.77	43500	F 1 0 2 1 5 . 0 . M 4 5 . A - -			509	225M
	228	6.43	1815	1.66	43500	6 . 3				
	205	7.13	2022	1.58	43500	7 . 1				
	188	7.76	2198	1.52	43500	8 . 0				
	166	8.81	2495	1.43	43500	9 . 0				
	149	9.77	2761	1.37	43500	1 0 .				
	127	11.48	3249	1.24	43500	1 1 .				
	118	12.39	3513	1.19	43500	1 2 .				
	101	14.46	4089	1.11	43500	1 4 .				
	94	15.61	4414	1.06	43400	1 6 .				
	81	18.07	5122	0.96	43400	1 8 .				
	71	20.46	5796	0.89	43400	2 0 .				
	64	22.76	6435	0.85	43400	2 2 .				
	148	9.97	2895	2.50	20300	F 1 1 2 1 1 0 . . M 4 5 . A - -	589	225M		
	131	11.33	3290	2.37	21000	1 1 .				
	115	12.90	3746	2.08	22200	1 2 .				
	108	13.66	3966	2.09	22400	1 4 .				
	95	15.56	4518	1.83	23700	1 6 .				
	82	17.96	5215	1.74	24600	1 8 .				
	72	20.46	5941	1.51	26100	2 0 .				
	66	22.42	6510	1.49	26600	2 2 .				
	58	25.54	7416	1.28	28300	2 5 .				
	52	28.40	8237	1.23	29100	2 8 .				
	46	32.34	9391	1.09	30700	3 2 .				
	42	34.96	10151	1.00	32100	3 6 .				
	37	39.83	11566	0.92	33300	4 0 .				
	65	22.84	6632	2.20	22400	F 1 2 2 1 2 2 . . M 4 5 . A - -			744	225M
	60	24.67	7163	2.20	19600	2 5 .				
	51	28.92	8398	1.81	28100	2 8 .				
	47	31.23	9068	1.75	28300	3 2 .				
	42	35.61	10340	1.50	35200	3 6 .				
	38	38.46	11168	1.43	36300	4 0 .				
	34	43.75	12704	1.07	40900	4 5 .				
	31	47.26	13723	1.07	41300	5 0 .				
	33	44.96	13055	1.22	39100	F 1 2 3 1 4 5 . . M 4 5 . A - -	744	225M		
	30	48.56	14100	1.14	40500	5 0 .				
25	58.27	16920	0.96	43800	5 6 .					
24	62.94	18276	0.88	45600	6 3 .					
45 kW	26	38.46	16780	0.96	44400	F 1 2 2 1 4 0 . . M 4 5 . M - -	850	250M		
	26	38.46	16695	0.96	44400	F 1 2 2 1 4 0 . . M 4 5 . C - -			970	280S

6-BIEGUNOWY

UWAGA

Inne wyj. ciowe pr. dko ci obrotowe s dost. pne w przypadku zastosowania silników 2 i 8-biegunowych - prosimy o kontakt z naszym Biurem Technicznym.

SERIA F

TABELE DOBORU - MOTOREDUKTORY

55 kW

4-BIEGUNOWY

N2 Obr/min	i	M2 Nm	Fm	N	Oznaczenie jednostki	Kg	
Wyj. ciowa pr dko obrotowa	Przejo nie	Moment obrotowy wyj. ciowy	Wsp. Przeci .	Sija poprzeczna	Oznaczenia w kolumnach od 1 do 20 do wpisania przy skjądaniu zamówienia	Ci ar jednostki do monta u japowego	Wielko silnika
327	4.53	1608	2.36	17900	F 1 1 2 1 4 . 5 _ M _ _ _ _ 5 5 . K - -	624	225M
287	5.16	1831	2.36	18100	5 . 0		
268	5.53	1963	2.37	18400	5 . 6		
235	6.30	2236	2.37	18600	6 . 3		
206	7.20	2550	2.36	18900	7 . 1		
180	8.20	2910	2.35	18900	8 . 0		
169	8.75	3105	2.30	19300	9 . 0		
148	9.97	3538	2.04	20300	1 0 .		
131	11.33	4021	1.94	21000	1 1 .		
115	12.90	4578	1.71	22200	1 2 .		
108	13.66	4848	1.71	22400	1 4 .		
95	15.56	5522	1.50	23700	1 6 .		
82	17.96	6374	1.42	24600	1 8 .		
72	20.46	7261	1.23	26100	2 0 .		
66	22.42	7957	1.22	26600	2 2 .		
58	25.54	9064	1.05	28300	2 5 .		
52	28.40	10079	1.00	29100	2 8 .		
46	32.34	11477	0.89	30700	3 2 .		
42	34.96	12407	0.82	32100	3 6 .		
327	4.53	1608	2.36	17900	F 1 1 2 1 4 . 5 _ M _ _ _ _ 5 5 . A - -	650	250M
287	5.16	1831	2.36	18100	5 . 0		
268	5.53	1963	2.37	18400	5 . 6		
235	6.30	2236	2.37	18600	6 . 3		
206	7.20	2550	2.36	18900	7 . 1		
180	8.20	2910	2.35	18900	8 . 0		
169	8.75	3105	2.30	19300	9 . 0		
148	9.97	3538	2.04	20300	1 0 .		
131	11.33	4021	1.94	21000	1 1 .		
115	12.90	4578	1.71	22200	1 2 .		
108	13.66	4848	1.71	22400	1 4 .		
95	15.56	5522	1.50	23700	1 6 .		
82	17.96	6374	1.42	24600	1 8 .		
72	20.46	7261	1.23	26100	2 0 .		
66	22.42	7957	1.22	26600	2 2 .		
58	25.54	9064	1.05	28300	2 5 .		
52	28.40	10079	1.00	29100	2 8 .		
46	32.34	11477	0.89	30700	3 2 .		
42	34.96	12407	0.82	32100	3 6 .		
320	4.63	1643	2.50	21800	F 1 2 2 1 4 . 5 _ M _ _ _ _ 5 5 . K - -	805	225M
296	5.00	1774	2.50	22200	5 . 0		
187	7.90	2804	2.50	23900	8 . 0		
161	9.19	3262	2.50	24200	9 . 0		
128	11.55	4099	2.50	24600	1 1 .		
119	12.48	4429	2.50	24500	1 2 .		
107	13.88	4926	2.43	21400	1 4 .		
99	14.99	5320	2.43	19000	1 6 .		
83	17.77	6307	2.20	17900	1 8 .		
77	19.19	6811	2.20	15100	2 0 .		
65	22.84	8106	1.80	22400	2 2 .		
60	24.67	8755	1.80	19600	2 5 .		
61	28.92	10264	1.48	28100	2 8 .		
47	31.23	11083	1.43	28300	3 2 .		
42	35.61	12638	1.22	35200	3 6 .		
38	38.46	13649	1.17	36300	4 0 .		
34	43.75	15527	0.88	40900	4 5 .		
31	47.26	16773	0.88	41300	5 0 .		
320	4.63	1643	2.50	21800	F 1 2 2 1 4 . 5 _ M _ _ _ _ 5 5 . A - -	805	250M
296	5.00	1774	2.50	22200	5 . 0		
187	7.90	2804	2.50	23900	8 . 0		
161	9.19	3262	2.50	24200	9 . 0		
128	11.55	4099	2.50	24600	1 1 .		
119	12.48	4429	2.50	24500	1 2 .		
107	13.88	4926	2.43	21400	1 4 .		
99	14.99	5320	2.43	19000	1 6 .		
83	17.77	6307	2.20	17900	1 8 .		
77	19.19	6811	2.20	15100	2 0 .		
65	22.84	8106	1.80	22400	2 2 .		
60	24.67	8755	1.80	19600	2 5 .		
61	28.92	10264	1.48	28100	2 8 .		
47	31.23	11083	1.43	28300	3 2 .		
42	35.61	12638	1.22	35200	3 6 .		
38	38.46	13649	1.17	36300	4 0 .		
34	43.75	15527	0.88	40900	4 5 .		
31	47.26	16773	0.88	41300	5 0 .		
33	44.96	15956	0.99	39100	F 1 2 3 1 4 5 . _ M _ _ _ _ 5 5 . K - -	774	225M
10	48.56	17234	0.93	40500	5 0 .		

UWAGA

Inne wyj. ciowe
pr dko ci
obrotowe s
dost pne w
przypadku
zastosowania
silników 2 i 8-
biegunowych -
prosimy o
kontakt z
naszym Biurem
Technicznym.

TABELE DOBORU - MOTOREDUKTORY

75 kW		N2	i	M2	Fm	N	Oznaczenie jednostki	Kg	Wielko silnika
		Obr/min	Przebieg	Moment obrotowy wyj. ciowy	Wsp. przeci.	Siła poprzeczna	Oznaczenia w kolumnach od 1 do 20 do wpisania przy składaniu zamówienia	Ci ar jednostki do montażu japońskiego	
4-BIEGUNOWY	327	4.53	2192	1.73	17900	F 1 1 2 1 4 . 5 _ M _ _ _ _ 7 5 . K - -	650	250M	
	287	5.16	2497	1.73	18100	5 . 0			
	268	5.53	2676	1.73	18400	5 . 6			
	235	6.30	3049	1.73	18600	6 . 3			
	206	7.20	3484	1.73	18900	7 . 1			
	180	8.20	3968	1.73	18900	8 . 0			
	169	8.75	4235	1.69	19300	9 . 0			
	148	9.97	4825	1.50	20300	1 0 .			
	131	11.33	5843	1.42	21000	1 1 .			
	115	12.90	6243	1.25	22200	1 2 .			
	108	13.66	6611	1.25	22400	1 4 .			
	95	15.56	7530	1.10	23700	1 6 .			
	82	17.96	8692	1.04	24600	1 8 .			
	72	20.46	9902	0.91	26100	2 0 .			
	66	22.42	10850	0.89	26600	2 2 .			
	320	4.63	2241	1.84	21800	F 1 2 2 1 4 . 5 _ M _ _ _ _ 7 5 . K - -			865
	296	5.00	2420	1.84	22200	5 . 0			
	258	5.73	2773	1.84	22700	5 . 6			
	239	6.19	2996	1.84	23100	6 . 3			
	202	7.31	3538	1.84	23600	7 . 1			
	187	7.90	3823	1.84	23900	8 . 0			
	161	9.19	4448	1.84	24200	9 . 0			
	149	9.92	4801	1.84	24500	1 0 .			
	128	11.55	5590	1.84	24600	1 1 .			
	119	12.48	6040	1.84	24500	1 2 .			
	107	13.88	6717	1.79	21400	1 4 .			
	99	14.99	7254	1.79	19000	1 6 .			
	83	17.77	8600	1.62	17900	1 8 .			
	77	19.19	9287	1.61	15100	2 0 .			
	65	22.84	11053	1.33	22400	2 2 .			
	60	24.67	11939	1.32	19600	2 5 .			
	51	28.92	13996	1.09	28100	2 8 .			
	47	31.23	15114	1.05	28300	3 2 .			
	42	35.61	17234	0.90	35200	3 6 .			
	38	38.46	18613	0.86	36300	4 0 .			
	320	4.63	2236	1.84	21800	F 1 2 2 1 4 . 5 _ M _ _ _ _ 7 5 . A - -	975	280S	
	297	5.00	2415	1.84	22200	5 . 0			
	259	5.73	2767	1.84	22700	5 . 6			
	240	6.19	2990	1.84	23100	6 . 3			
	203	7.31	3531	1.84	23600	7 . 1			
	188	7.90	3815	1.84	23900	8 . 0			
	161	9.19	4439	1.84	24200	9 . 0			
	149	9.92	4791	1.84	24500	1 0 .			
	128	11.55	5578	1.84	24600	1 1 .			
119	12.48	6028	1.84	24500	1 2 .				
107	13.88	6704	1.79	21400	1 4 .				
99	14.99	7240	1.79	19000	1 6 .				
83	17.77	8582	1.62	17900	1 8 .				
77	19.19	9268	1.61	15100	2 0 .				
65	22.84	11031	1.33	22400	2 2 .				
60	24.67	11915	1.32	19600	2 5 .				
51	28.92	13968	1.09	28100	2 8 .				
47	31.23	15083	1.05	28300	3 2 .				
42	35.61	17199	0.90	35200	3 6 .				
39	38.46	18575	0.86	36300	4 0 .				
90 kW	321	4.63	2682	1.53	21800	F 1 2 2 1 4 . 5 _ M _ _ _ _ 9 0 . A - -	1020	280M	
	297	5.00	2896	1.53	22200	5 . 0			
	259	5.73	3319	1.53	22700	5 . 6			
	240	6.19	3585	1.53	23100	6 . 3			
	203	7.31	4234	1.53	23600	7 . 1			
	188	7.90	4576	1.53	23900	8 . 0			
	161	9.19	5323	1.53	24200	9 . 0			
	150	9.92	5745	1.53	24500	1 0 .			
	128	11.55	6690	1.53	24600	1 1 .			
	119	12.48	7228	1.53	24500	1 2 .			
	107	13.88	8039	1.49	21400	1 4 .			
	99	14.99	8682	1.49	19000	1 6 .			
	84	17.77	10292	1.35	17900	1 8 .			
	77	19.19	11114	1.35	15100	2 0 .			
	65	22.84	13228	1.11	22400	2 2 .			
	60	24.67	14288	1.10	19600	2 5 .			
51	28.92	16750	0.91	28100	2 8 .				
48	31.23	18088	0.88	28300	3 2 .				

UWAGA

Inne wyj. ciowe pr. dko ci obrotowe s dost. pne w przypadku zastosowania silników 2 i 8-biegunowych - prosimy o kontakt z naszym Biurem Technicznym.

SERIA F

WYMIARY - PRZEKÚADNIE

110 kW

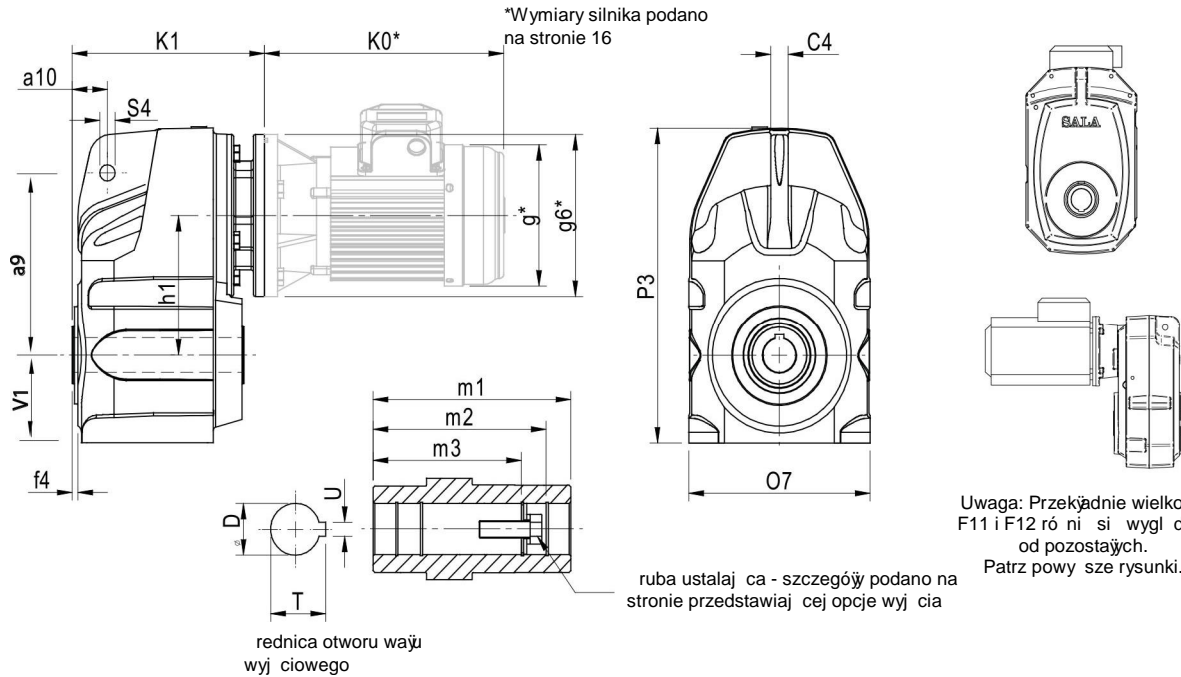
4-BIEGUNOWY

N2 Obr/min	i	M2 Nm	Fm	N	Oznaczenie jednostki	Kg	
Wyj ciowa pr dko obrotowa	Przejo enie	Moment obrotowy wyj ciowy	Wsp. przeci .i	Sija poprzeczna	Oznaczenia w kolumnach od 1 do 20 do wpisania przy skúadaniu zamówienia	Ci ar jednostki do monta u japowego	Wielko silnika
320	4.63	2682	1.25	21800	F 1 2 2 1 4 . 5 _ M _ _ _ _ 1 1 0 K - -	1080	280M
297	5.00	2896	1.25	22200	5 . 0		
259	5.73	3319	1.25	22700	5 . 6		
240	6.19	3585	1.25	23100	6 . 3		
203	7.31	4234	1.25	23600	7 . 1		
188	7.90	4576	1.25	23900	8 . 0		
161	9.19	5323	1.25	24200	9 . 0		
149	9.92	5745	1.25	24500	1 0 .		
128	11.55	6690	1.25	24600	1 1 .		
119	12.48	7228	1.25	24500	1 2 .		
107	13.88	8039	1.22	21400	1 4 .		
99	14.99	8682	1.22	19000	1 6 .		
83	17.77	10292	1.10	17900	1 8 .		
77	19.19	11114	1.10	15100	2 0 .		
65	22.84	13228	0.90	22400	2 2 .		
60	24.67	14288	0.90	19600	2 5 .		

SERIA F

WYMIARY - PRZEKÚADNIE

F11 i F12



Uwaga: Przekładnie wielko ci F11 i F12 ró ni si wygl dem od pozostajcych. Patrz powy sze rysunki.

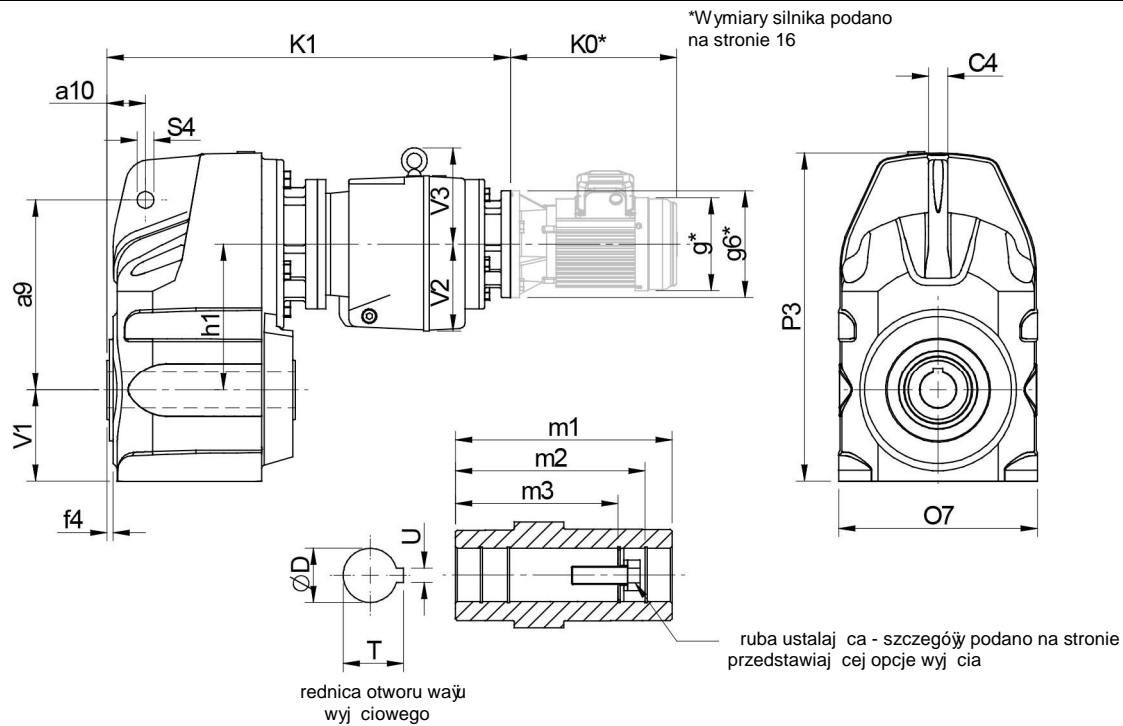
wszystkie wpusty zgodne z DIN 6885

WIELKO	a9	a10	C4	f4	h1	O7	P3	S4	V1	rednica otworu dr onego wału wyj ciowego					
										D	m1	m2	m3	T	U
F0222 i F0232	140	25	15	5	96	150	224	15	59	25	117,5	105	89	28,5	8
F0322 i F0332	158	32	16	5	121	171	273	15	76	30	156,5	122	105	33,5	8
F0422 i F0432	170	32	16	5	121	171	273	15	76	35	156,5	132	122	38,5	10
F0522 i F0532	198	41	16	5	144	206	318	15	80	40	179	174	142	43,5	12
F0622 i F0632	218	41	16	6	165	231	365	15	101	40	205	174	156	43,5	12
F0722 i F0732	278	50	20	7	200	282	442	24	127	50	233,5	198	183	54	14
F0822 i F0832	346	62	26	3	243	346	536	24	156	60	270	230	210	64,6	18
F0921 i F0931	395	70	30	5	274	400	612	27	175	70	330	270	-	75	20
F1021 i F1031	485	88	36	5,5	332	470	748	27	216	80	370	313	-	85,5	22
F1121 i F1131	485	89	40	3	385	498	784	26	237	90	350	-	-	95,4	25
F1221 i F1231	550	99	50	4	414	550	877	33	236	100	410	-	-	106,4	28

WIELKO MECH. SILNIKA	F0222	F0232	F0322 F0422	F0332 F0432	F0522	F0532	F0622	F0632	F0722	F0732	F0822	F0832	F0921	F0931	F1021	F1031	F1121	F1131	F1221	F1231	
	K1	K1	K1	K1	K1	K1	K1	K1	K1	K1	K1	K1	K1	K1	K1	K1	K1	K1	K1	K1	K1
63	154	169	175	188	189	219	200	230	-	250	-	-	-	-	-	-	-	-	-	-	-
71	158	173	179	192	195	223	206	234	-	256	-	-	-	-	-	-	-	-	-	-	-
80	171	186	192	205	213	236	224	247	259	274	340	325	354	380	-	441	-	-	-	-	-
90	181	196	202	215	223	246	234	257	269	284	340	335	354	380	-	441	-	-	-	-	-
100	189	204	210	223	250	254	261	265	281	3 11	346	347	360	386	390	447	-	446	-	-	-
112	189	204	210	223	250	254	261	265	281	3 11	346	347	360	386	390	447	-	446	-	-	-
132	-	-	-	-	250	-	261	-	303	3 11	346	369	360	-	390	447	-	446	-	524	-
160	-	-	-	-	-	-	-	-	3 11	-	376	-	395	-	425	482	-	476	-	496	-
180	-	-	-	-	-	-	-	-	-	-	-	-	395	-	425	482	491	476	516	496	-
200	-	-	-	-	-	-	-	-	-	-	-	-	395	-	425	482	491	-	516	524	-
225	-	-	-	-	-	-	-	-	-	-	-	-	422	-	452	509	521	-	546	526	-
250	-	-	-	-	-	-	-	-	-	-	-	-	-	-	-	-	521	-	546	-	-
280	-	-	-	-	-	-	-	-	-	-	-	-	-	-	-	-	-	-	546	-	-

SERIA F

WYMIARY - PRZEKÚADNI CZTEROSTOPNIOWYCH



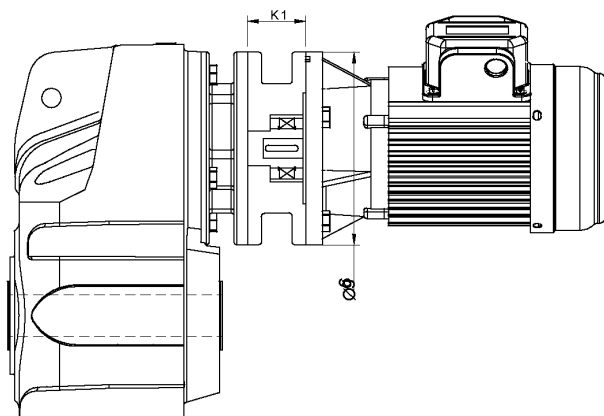
wszystkie wpusty zgodne z DIN 6885

WIELKO	a9	a10	C4	f4	h1	O7	P3	S4	V1	V2	V3	rednica otworu dr onego wału wyjściowego					
												D	m1	m2	m3	T	U
F0342	158	32	16	5	121	171	273	15	76	76	74	30	156,5	122	105	33,5	8
F0442	170	32	16	5	121	171	273	15	76	76	74	35	156,5	132	122	38,5	10
F0542	198	41	16	5	144	206	318	15	80	91	90	40	179	174	142	43,5	12
F0642	218	41	16	6	165	231	365	15	101	91	90	40	205	174	156	43,5	12
F0742	278	50	20	7	200	282	442	24	127	91	90	50	233,5	198	183	54	14
F0842	346	62	26	3	243	346	536	24	156	11 5	93	60	270	230	210	64,6	18
F0941	395	70	30	5	274	400	612	27	175	11 5	93	70	330	270	-	75	20
F1041	485	88	36	5,5	332	470	748	27	216	140	155	80	370	313	-	95,4	25

WIELKO MECH. SILNIKA	F0342	F0442	F0542	F0642	F0742	F0842	F0941	F1041
	K1	K1	K1	K1	K1	K1	K1	K1
63	361	361	413	424	459	515	564	-
71	365	365	417	428	463	521	570	-
80	378	378	430	441	476	539	588	672
90	388	388	440	451	486	549	598	682
100	396	396	448	448	494	576	625	694
112	396	396	448	448	494	576	625	694
132	-	-	-	-	-	576	625	716
160	-	-	-	-	-	-	-	724
180	-	-	-	-	-	-	-	-
200	-	-	-	-	-	-	-	-
225	-	-	-	-	-	-	-	-

MODUŁ BLOKADY RUCHU WSTECZNEGO MOTOREDUKTORA

Moduły blokady ruchu wstecznego motoreduktora mogą być montowane pomiędzy przekładnią a silnikiem. Blokada ruchu wstecznego posiada wysokiej jakości zapadki odrodkowe, które nie zużywają się, kiedy prędkość obrotowa silnika przekracza prędkość obrotów zadziałania n_{min} . Aby zapewnić prawidłowe działanie, prędkość obrotowa silnika musi przekraczać prędkość obrotów zadziałania. Dotyczy temperatury otoczenia od -40°C do $+50^{\circ}\text{C}$.



Ostrzeżenie

Demontaż silnika lub blokady ruchu wstecznego spowoduje zwolnienie napędu. Przed wszelkimi pracami konserwacyjnymi należy upewnić się, że wszystkie napędzane maszyny są zabezpieczone.

KOŃNIECZ IEC B5

Wielkość mechaniczna silnika	Prędkość obrotowa zadziałania (n_{min}) [obr/min]	Znamionowy blokujący moment obrotowy (T_{MAX}) (w silniku) [Nm]	øg6	K1
100	670	170	250	70
112	670	170	250	70
132	620	940	300	95
160	620	940	350	130
180	620	940	350	130
200	550	1260	400	130

KOŃNIECZ NEMA C

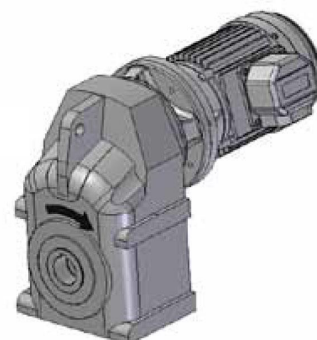
Wielkość mechaniczna silnika	Prędkość obrotowa zadziałania (n_{min}) [obr/min]	Znamionowy blokujący moment obrotowy (T_{MAX}) (w silniku) [Nm]	øg6	K1
182TC / 184TC	670	300	228	95,25
213TC / 215TC	670	300	228	95,25
254TC / 256TC	620	940	228	120,65
284TC / 286TC	620	940	280	136,5
324TC / 326TC	550	1260	330	152,4

W przypadku zamontowania modułu blokady ruchu wstecznego długość zespołu motoreduktora wzrasta o wymiar K1.

Przy składaniu zamówienia należy określić kierunek obrotu, patrz c od strony koła wałka wyjściowego (w sposób pokazany na schemacie), patrz wpis w oznaczeniu 20 na stronie 18

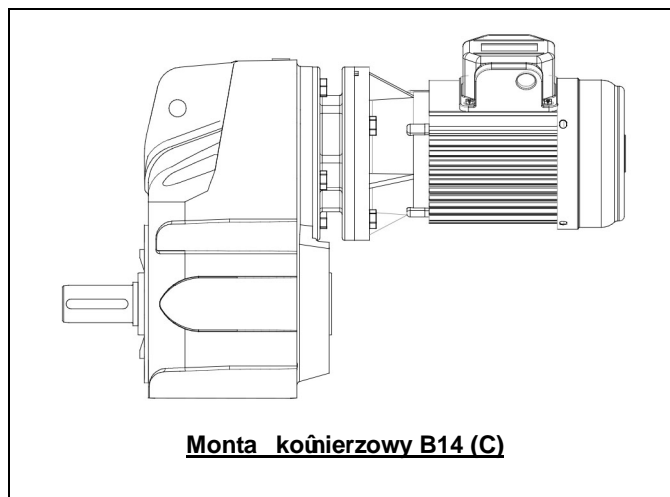
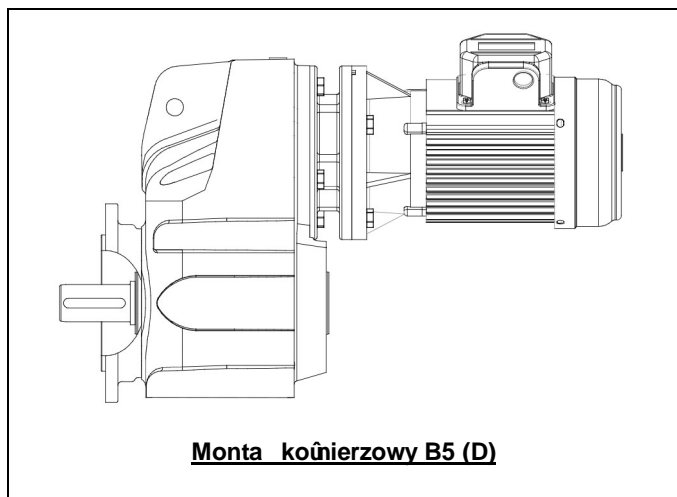
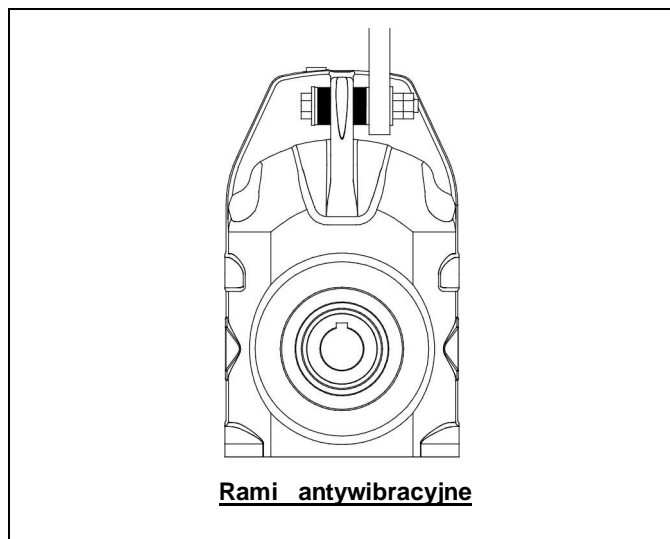
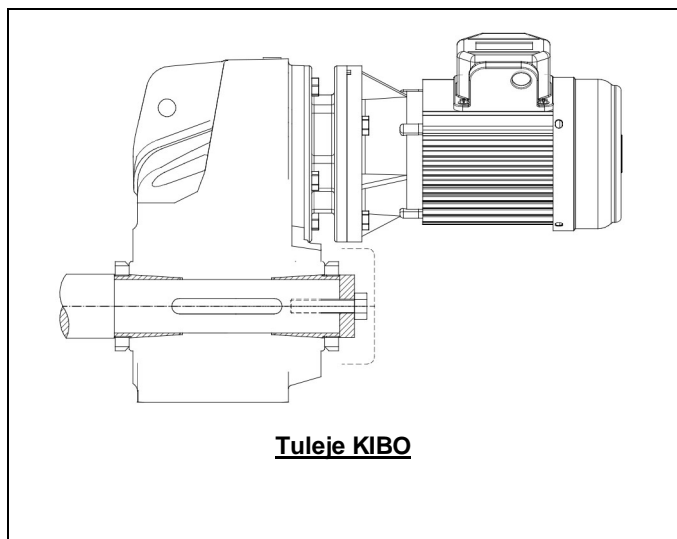
CW	-	Swobodny ruch obrotowy	-	Zgodnie z ruchem wskazówek zegara
		Zablokowany	-	Przeciwnie do ruchu wskazówek zegara
AC	-	Swobodny ruch obrotowy	-	Przeciwnie do ruchu wskazówek zegara
		Zablokowany	-	Zgodnie z ruchem wskazówek zegara

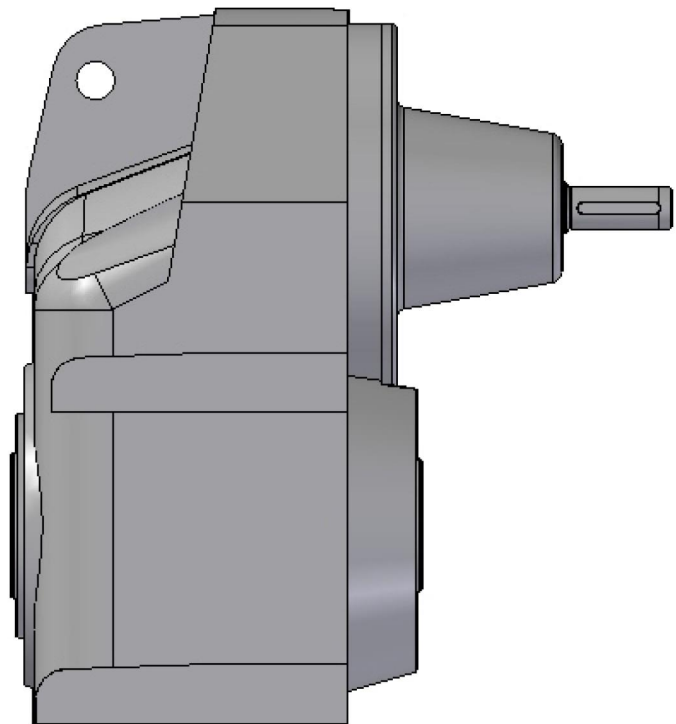
CW



SERIA F

MODUŁ BLOKADY RUCHU WSTECZNEGO MOTOREDUKTORA





PRZEKÚADNIE
SERIA F

SIŁA POPRZECZNA I OSIOWA NA WAŁKACH

Maksymalne dopuszczalne siły poprzeczne

Jeżeli na wale wyjściowym zamontowane jest koło zębate, koło z białej, itp., należy wykonać kalkulację, w sposób pokazany poniżej, w celu określenia siły promieniowej działającej na waży porównania uzyskanych wyników z maksymalnymi wartościami dopuszczalnymi podanymi w tabelach. Siły promieniowe można zredukować poprzez zwiększenie średnicy koła zębatego, koła z białej, itp. W przypadku przekroczenia maksymalnej dopuszczalnej siły promieniowej, koła zębate, koła z białej, itp. należy zamontować na oddzielnym waży, sprężonym za pomocą sprężyny podatnego i podpartym na własnych łożyskach, lub wydłużyć waży przekładni w taki sposób, aby pracowały na zewnątrz trzpienia łożyska. Alternatywnie, zastosowanie większego koła z białej jest często mniej kosztownym rozwiązaniem.

Dopuszczalne siły promieniowe zmieniają się w zależności od kierunku obrotu. W tabelach podano wartości dla najbardziej niekorzystnego kierunku obrotu i sytuacji, kiedy przekładnia przenosi pełną moc znamionową siła P jest przyłożona w środku waży. Z tego względu, warto ci to można czasem zwiększyć jeżeli kierunek obrotu jest bardziej korzystny, lub jeżeli przenoszona moc jest mniejsza niż znamionowa zdolność przekładni do przenoszenia obciążenia, lub jeżeli siła jest przyłożona bliżej obudowy przekładni. Prosimy o kontakt z Działem Technicznym w celu uzyskania szczegółowych informacji. W każdym przypadku, koła zębate, koła z białej, itp. powinno znajdować się możliwie jak najbliżej obudowy przekładni, aby ograniczyć obciążenia łożyska i naprężenia waży oraz wydłużyć okres jego użytkowania.

Dla wszystkich wielkości przekładni dopuszczalne jest 100% chwilowe przeciążenie w odniesieniu do podanych parametrów.

Siła promieniowa [N]

$$P = \frac{kW \times 9,500,000 \times K}{N \times R}$$

Gdzie

P = Odpowiednik siły poprzecznej [N]
 kW = moc przenoszona przez waży [kW]
 N = prędkość obrotowa waży [obr/min]
 R = promień podziękowy koła zębatego, itp. [mm]
 K = współczynnik

Współczynnik bezpieczeństwa

(Element generujący siłę

poprzeczną

Koło zębate* 1,00

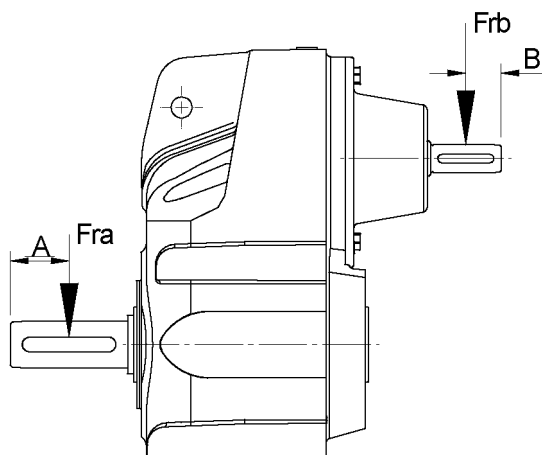
Koło z białej czołowe lub koło z białej
 rubrowe 1,25

Koło pasowe klinowe 1,50

Koło pasowe płaskie 2,00

K

* Jeżeli napędzany wielokrotnie koło zębate służy równo obciążeni i koło zębate zewnętrzne znajduje się dalej niż wymiar A (na wyjściu) lub B (na wejściu), prosimy o kontakt z Działem Technicznym.



Odległość od rodka waży

Wielkość	Ilość stopni	Wymiar A [mm]	Wymiar B [mm]
F02	2	-	20
	3	-	20
	4	-	-
F03	2	23,5	20
	3	23,5	20
	4	-	20
F04	2	28	20
	3	28	20
	4	28	20
F05	2	33	20
	3	33	20
	4	32	20
F06	2	38	20
	3	38	20
	4	38	20
F07	2	47,5	25
	3	47,5	20
	4	47,5	20
F08	2	55	30
	3	55	25
	4	55	20
F09	2	68	40
	3	65	30
	4	65	20
F10	2	85	35
	3	85	40
	4	85	25
F11	2	70	-
	3	70	-
	4	-	-
F12	2	80	-
	3	80	-
	4	-	-

Maksymalne siły poprzeczne na wale wejściowym, Frb przy prędkości 1450 obr/min [kN]

Przekładnie dwu, trzy i czterostopniowe

Wielkość	F02	F03	F04	F05	F06	F07	F08	F09	F10	F11	F12
2-stopniowe	1,5	1,5	1,5	1,25	1,05	2,1	3,1	3,5	4,5	Nie dotyczy	Nie dotyczy
3-stopniowe	1,5	1,5	1,5	1,5	1,5	1,25	2,1	3,1	3,5	Nie dotyczy	Nie dotyczy
4-stopniowe	1,5	1,5	1,5	1,5	1,5	1,5	1,5	1,5	1,8	Nie dotyczy	Nie dotyczy

Wartości siły promieniowej działającej na waży wyjściowej (F_{ra}) podano w tabelach parametrów znamionowych.

Siły osiowe na wałach F_A [N]

Nie jest wymagane sprawdzenie siły osiowej na waży przekładni w zakresie do 50% wartości dopuszczalnej siły poprzecznej. Niezależnie od kierunku działania siły. Jeżeli nacisk osiowy przekracza znacznie te wartości, lub jeżeli występuje kombinacja nacisków osiowych i poprzecznych, prosimy o kontakt z naszym Biurem Technicznym w celu weryfikacji.

SERIA F

ZNAMIONOWA MOC CIEPLNA

Nominalne wartości mocy cieplnej [kW]

Nominalne wartości mocy cieplnej określają zdolność przekładni do rozpraszania ciepła. W przypadku ich przekroczenia, łożyska smarowane mogą utracić prawidłowe parametry, co doprowadzi do przedwczesnego zużycia przekładni.

Nominalne wartości mocy cieplnej podane są dla temperatury otoczenia wynoszącej 20°C. W przypadku, gdy jednostki mają działać w innych temperaturach otoczenia, nominalne wartości mocy cieplnej należy skorygować o następujące współczynniki:

Moc cieplna [kW]

Przebieg	n1 [obr/min]	F0222	F0322 F0422	F0522	F0622	F0722	F0822	F0921	F1021	F1121	F1221
Do 16	2900	-	-	-	-	-	-	-	-	-	-
	1750	5,8	8,7	16	20	30	47	66	98	113	173
	1450	5,1	8,1	14	18	27	42	59	88	103	158
	960	4,6	6,0	10	14	20	32	44	66	77	119
20	2900	7,1	8,5	15	20	28	48	62	87	101	154
	1750	5,2	7,6	14	18	25	43	55	77	91	140
	1450	4,6	6,8	12	15	23	39	50	70	82	127
	960	4,2	5,0	9,2	12	17	29	37	52	61	95
22	2900	4,5	7,5	14	17	26	41	55	78	95	140
	1750	4,7	6,8	12	15	23	36	49	70	84	124
	1450	4,1	6,1	11	14	21	32	45	63	75	112
	960	3,7	4,5	8	10	16	25	33	47	57	85
25	2900	3,1	7,1	14	16	24	38	50	72	87	129
	1750	4,4	6,2	12	13	21	33	44	63	77	116
	1450	3,9	5,6	11	12	19	29	40	57	69	104
	960	3,4	4,1	8,0	9,0	14	22	30	42	51	76
28	2900	2,7	6,5	12	15	22	34	48	69	80	116
	1750	4,1	5,6	10	12	19	29	42	61	69	102
	1450	3,5	5,0	9,3	11	17	26	37	53	62	91
	960	3,1	3,8	6,9	8,2	13	20	28	40	47	67
32	2900	2,5	6,2	11	14	21	32	45	63	73	112
	1750	3,8	5,3	9,9	12	18	27	38	55	64	95
	1450	3,3	4,7	8,9	11	16	24	34	49	57	85
	960	2,9	3,4	6,6	7,9	12	18	25	36	42	64
36	2900	2,7	5,5	10	13	19	30	41	60	71	104
	1750	3,5	4,7	8,6	11	16	26	35	51	61	88
	1450	2,9	4,2	7,6	9,5	14	23	31	45	53	77
	960	2,6	3,1	5,7	6,9	11	17	23	33	40	57
40	2900	2,5	5,3	9,2	12	18	26	38	56	66	98
	1750	3,1	4,4	7,5	10	15	22	32	46	55	82
	1450	2,5	3,9	6,6	8,9	13	19	28	42	49	73
	960	2,3	2,9	4,9	6,5	9,6	14	21	30	36	54
50	2900	1,9	4,8	8,7	10	17	23	34	49	57	87
	1750	2,8	3,9	7,1	8,6	13	19	28	39	47	71
	1450	2,3	3,4	6,2	7,6	12	17	25	35	41	63
	960	2,0	2,5	4,6	5,6	8,6	12	18	26	30	46

Współczynnik termiczny dla temperatury otoczenia

Temperatura otoczenia [°C]							
-20	-10	0	10	20	30	40	50
1,57	1,43	1,29	1,14	1	0,86	0,71	0,5

Uwaga: Podczas sprawdzania wydajności termicznej, należy stosować rzeczywiste obciążenie przenoszone, nie parametry znamionowe różnicy napędu.

PARAMETRY ZNAMIONOWE PRZEKÚADNI DWUSTOPNIOWYCH

P_m - Moc wej ciowa [kW]
 M_2 - Moment obrotowy wyj ciowy [Nm]
 i - Przejó enie dokładne [:1]

N_2 - Pr dko obrotowa wyj ciowa [obr/min]
 f_{ra} - Siłã poprzeczna [kN]

PRZEKÚADNIE DWUSTOPNIOWE

Przejó enie			Wej. Pr dko obrotowa N_1 (obr/min)	F0222					F0322					F0422					F0522				
6	7	8		N2 (obr/min)	i (i)	M2 (Nm)	Pm (kW)	fra (kN)	N2 (obr/min)	i (i)	M2 (Nm)	Pm (kW)	fra (kN)	N2 (obr/min)	i (i)	M2 (Nm)	Pm (kW)	fra (kN)	N2 (obr/min)	i (i)	M2 (Nm)	Pm (kW)	fra (kN)
			2900																599		355	23,10	0,42
5	.	0	1450																299	4,841	394	12,80	0,73
			960																198		395	8,44	1,00
			725																149		395	6,38	1,25
			2900	491		52	2,80	1,07											426		428	19,70	0,55
6	.	3	1450	245	5,903	61	1,62	1,38											213	6,806	516	11,80	0,95
			960	162		68	1,19	1,60											141		516	7,84	1,31
			725	122		72	0,95	1,78											106		516	5,92	1,64
			2900	363		61	2,41	1,19	463		251	12,60	0,99	463		251	12,60	0,99	380		453	18,60	0,60
7	.	1	1450	181	7,974	71	1,40	1,54	231	6,262	286	7,16	1,44	231	6,262	286	7,16	1,44	190	7,628	542	11,10	1,04
			960	120		79	1,03	1,79	153		286	4,74	1,80	153		286	4,74	1,80	125		556	7,54	1,44
			725	90		84	0,82	1,98	11 5		287	3,58	2,11	11 5		287	3,58	2,11	95		557	5,69	1,78
			2900	319		65	2,25	1,25	330		283	10,10	1,19	330		283	10,10	1,19	338		477	17,50	0,66
9	.	0	1450	159	9,069	76	1,32	1,61	165	8,784	314	5,60	1,73	165	8,784	314	5,60	1,73	169	8,563	557	10,20	1,13
			960	105		84	0,96	1,87	109		319	3,76	2,17	109		319	3,76	2,17	11 2		558	6,74	1,57
			725	79		89	0,77	2,08	82		319	2,84	2,53	82		319	2,84	2,53	84		558	5,09	1,96
			2900	282		68	2,09	1,31	299		287	9,31	1,26	299		287	9,31	1,26	266		527	15,20	0,80
1	0	.	1450	141	10,27	81	1,23	1,68	149	9,680	319	5,16	1,83	149	9,680	319	5,16	1,83	133	10,87	580	8,34	1,37
			960	93		88	0,89	1,96	99		327	3,50	2,28	99		327	3,50	2,28	88		614	5,84	1,89
			725	70		94	0,71	2,17	74		327	2,64	2,67	74		327	2,64	2,67	66		615	4,42	2,37
			2900	220		75	1,81	1,43	263		292	8,34	1,35	263		292	8,34	1,35	235		537	13,70	0,88
1	2	.	1450	11 0	13,14	89	1,06	1,84	131	10,99	326	4,65	1,96	131	10,99	326	4,65	1,96	11 7	12,33	591	7,49	1,51
			960	73		97	0,77	2,14	87		329	3,10	2,45	87		329	3,10	2,45	77		625	5,24	2,10
			725	55		104	0,62	2,37	65		329	2,34	2,87	65		329	2,34	2,87	58		630	3,99	2,62
			2900	204		76	1,72	1,47	207		304	6,83	1,53	207		304	6,83	1,53	197		550	11,70	1,01
1	4	.	1450	102	14,16	92	1,01	1,89	103	13,96	337	3,78	2,23	103	13,96	337	3,78	2,23	98	14,70	605	6,44	1,74
			960	67		100	0,73	2,21	68		337	2,50	2,80	68		337	2,50	2,80	65		641	4,51	2,40
			725	51		108	0,60	2,44	51		337	1,89	3,27	51		337	1,89	3,27	49		648	3,44	2,99
			2900	162		85	1,50	1,60	182		309	6,12	1,64	182		309	6,12	1,64	171		561	10,40	1,12
1	6	.	1450	81	17,88	99	0,87	2,06	91	15,86	345	3,41	2,39	91	15,86	345	3,41	2,39	85	16,93	575	5,31	1,94
			960	53		11 0	0,64	2,41	60		354	2,31	2,99	60		354	2,31	2,99	56		575	3,52	2,69
			725	40		120	0,53	2,67	45		354	1,74	3,49	45		354	1,74	3,49	42		576	2,66	3,38
			2900	143		89	1,38	1,68	148		319	5,15	1,84	148		319	5,15	1,84	147		572	9,12	1,27
2	0	.	1450	71	20,27	103	0,80	2,16	74	19,46	357	2,87	2,67	74	19,46	357	2,87	2,67	73	19,69	629	5,00	2,19
			960	47		11 6	0,59	2,51	49		380	2,02	3,34	49		380	2,02	3,34	48		650	3,42	3,04
			725	35		127	0,49	2,80	37		386	1,55	3,88	37		386	1,55	3,88	36		650	2,58	3,81
			2900	125		93	1,27	1,76	134		326	4,74	1,94	134		326	4,74	1,94	131		582	8,29	1,39
2	2	.	1450	62	23,16	108	0,73	2,27	67	21,59	362	2,63	2,82	67	21,59	362	2,63	2,82	65	22,03	639	4,55	2,40
			960	41		123	0,55	2,64	44		380	1,83	3,54	44		380	1,83	3,54	43		677	3,19	3,31
			725	31		129	0,44	2,93	33		380	1,38	4,13	33		380	1,38	4,13	32		684	2,43	4,18
			2900	11 2		96	1,18	1,83	11 8		332	4,25	2,08	11 8		332	4,25	2,08	123		587	7,85	1,46
2	5	.	1450	56	25,77	11 2	0,68	2,36	59	24,53	370	2,36	3,02	59	24,53	370	2,36	3,02	61	23,48	645	4,30	2,52
			960	37		129	0,52	2,74	39		386	1,63	3,78	39		386	1,63	3,78	40		683	3,02	3,51
			725	28		129	0,39	3,04	29		386	1,23	4,43	29		386	1,23	4,43	30		701	2,34	4,39

SERIA F

PARAMETRY ZNAMIONOWE PRZEKÚADNI DWUSTOPNIOWYCH

P_m - Moc wej ciowa [kW]
 M_2 - Moment obrotowy wyj ciowy [Nm]
 i - Przejó enie dokúadne [:1]

N_2 - Pr dko obrotowa wyj ciowa [obr/min]
 f_{ra} - Siãa poprzeczna [kN]

PRZEKÚADNIE DWUSTOPNIOWE

Przejó enie			Wej. Pr dko obrotowa N_1 (obr/min)	F0222					F0322					F0422					F0522					
				N_2 (obr/m in)	i (i)	M_2 (Nm)	P_m (kW)	f_{ra} (kN)	N_2 (obr/m in)	i (i)	M_2 (Nm)	P_m (kW)	f_{ra} (kN)	N_2 (obr/m in)	i (i)	M_2 (Nm)	P_m (kW)	f_{ra} (kN)	N_2 (obr/m in)	i (i)	M_2 (Nm)	P_m (kW)	f_{ra} (kN)	
6	7	8	2900	102		99	1,10	1,89	104		338	3,82	2,22	104		338	3,82	2,22	104		601	6,78	1,66	
2	8	.	1450	51	28,41	117	0,65	2,44	52	27,86	375	2,11	3,23	52	27,86	375	2,11	3,23	52	27,83	660	3,72	2,86	
			960	33		129	0,47	2,86	34		375	1,40	4,07	34		375	1,40	4,07	34		375	1,40	4,07	34
			725	25		129	0,36	3,17	26		375	1,06	4,70	26		375	1,06	4,70	26		696	1,96	4,91	
			2900	92	31,26	102	1,03	1,97	94	30,68	343	3,52	2,35	94	30,68	343	3,52	2,35	97	29,71	605	6,40	1,75	
3	2	.	1450	46		121	0,61	2,53	47		374	1,91	3,41	47		374	1,91	3,41	48		374	1,27	4,27	32
			960	30		129	0,43	2,96	31		374	1,27	4,27	31		375	0,96	5,02	23		699	2,44	4,18	
			725	23		129	0,32	3,26	23		375	0,96	5,02	23		375	0,96	5,02	24		699	1,84	5,23	
			2900	79	36,63	107	0,92	2,08	82	35,30	351	3,13	2,53	82	35,30	351	3,13	2,53	78	36,87	623	5,32	2,08	
3	6	.	1450	39		129	0,56	2,69	41		391	1,74	3,68	41		391	1,74	3,68	39		393	1,16	4,60	26
			960	26		129	0,37	3,12	27		393	1,16	4,60	27		393	1,16	4,60	26		709	2,00	4,91	
			725	19		51	0,28	3,50	20		393	0,87	5,42	20		393	0,87	5,42	19		709	1,51	6,28	
			2900	65	43,94	112	0,81	2,23	75	38,37	355	2,91	2,65	75	38,37	355	2,91	2,65	66	43,47	638	4,62	2,37	
4	0	.	1450	32		129	0,46	2,89	37		371	1,52	3,88	37		371	1,52	3,88	33		371	1,01	4,80	22
			960	21		129	0,31	3,37	25		371	1,01	4,80	25		371	0,76	5,73	18		716	1,71	5,60	
			725	16		129	0,23	3,73	18		371	0,76	5,73	18		371	0,76	5,73	16		716	1,29	7,19	
			2900	56	51,22	117	0,72	2,36	62	46,07	366	2,50	2,94	62	46,07	366	2,50	2,94	60	47,60	646	4,28	2,55	
5	0	.	1450	28		129	0,40	3,04	31		391	1,34	4,27	31		391	1,34	4,27	30		392	0,89	5,42	20
			960	18		129	0,26	3,57	20		392	0,89	5,42	20		392	0,89	5,42	20		720	1,57	6,03	
			725	14		129	0,20	3,91	15		392	0,67	6,33	15		392	0,67	6,33	15		720	1,19	7,56	
			2900	50	56,91	122	0,68	2,46	52	55,28	371	2,12	3,23	52	55,28	371	2,12	3,23	49	58,34	522	2,83	2,99	
5	6	.	1450	25		129	0,36	3,17	26		387	1,10	4,70	26		387	1,10	4,70	24		387	0,73	5,91	16
			960	16		129	0,24	3,73	17		387	0,73	5,91	17		387	0,55	6,83	13		566	1,01	7,19	
			725	12		129	0,18	4,14	13		387	0,55	6,83	13		387	0,55	6,83	12		582	0,79	9,00	
			2900	42	68,54	129	0,59	2,62	46	62,29	339	1,72	3,45	46	62,29	339	1,72	3,45	44	65,02	462	2,25	3,25	
6	3	.	1450	21		129	0,30	3,37	23		363	0,92	5,02	23		363	0,92	5,02	22		378	0,63	6,33	14
			960	14		129	0,20	3,86	15		378	0,63	6,33	15		378	0,63	6,33	14		501	0,80	7,98	
			725	10		129	0,15	3,86	11		389	0,49	7,10	11		389	0,49	7,10	11		512	0,62	9,20	
			2900	36	78,56	113	0,46	2,77	40	72,41	293	1,28	3,72	40	72,41	293	1,28	3,72	39	72,92	364	1,58	3,58	
7	1	.	1450	18		113	0,22	3,57	20		314	0,69	5,42	20		314	0,69	5,42	19		328	0,47	6,83	13
			960	12		113	0,15	3,86	13		328	0,47	6,83	13		328	0,47	6,83	13		364	0,52	8,46	
			725	9		113	0,11	3,86	10		337	0,37	7,10	10		337	0,37	7,10	9		364	0,40	9,20	
			2900	32	89,28	105	0,37	2,89	35	82,18	264	1,02	4,00	35	82,18	264	1,02	4,00						
9	0	.	1450	16		112	0,20	3,73	17		283	0,54	5,91	17		283	0,54	5,91			295	0,38	7,10	11
			960	10		112	0,13	3,86	11		295	0,38	7,10	11		295	0,38	7,10						
			725	8		112	0,10	3,86	8		303	0,29	7,10	8		303	0,29	7,10						
			2900						31	93,43	235	0,80	4,27	31	93,43	235	0,80	4,27						
1	0	0	1450						15		252	0,43	6,33	15		252	0,43	6,33			263	0,30	7,10	10
			960						10		263	0,30	7,10	10		263	0,30	7,10						
			725						7		270	0,23	7,10	7		270	0,23	7,10						

PARAMETRY ZNAMIONOWE PRZEKÚADNI DWUSTOPNIOWYCH

P_m - Moc wej ciowa [kW]
 M_2 - Moment obrotowy wyj ciowy [Nm]
 i - Przejo enie dokúadne [:1]

N_2 - Pr dko obrotowa wyj ciowa [obr/min]
 f_{ra} - Siła poprzeczna [kN]

PRZEKÚADNIE DWUSTOPNIOWE

Przejo enie			Wej. Pr dko obrotowa N_1 (obr/min)	F0622					F0722					F0822				
				N2	i	M2	Pm	fra	N2	i	M2	Pm	fra	N2	i	M2	Pm	fra
6	7	8	(obr/m in)	(i)	(Nm)	(kW)	(kN)	(obr/m in)	(i)	(Nm)	(kW)	(kN)	(obr/m in)	(i)	(Nm)	(kW)	(kN)	
			2900															
5	.	0	1450															
			960															
			725															
			2900															
6	.	3	1450															
			960															
			725															
			2900	465		380	19,20	1,85	428		560	26,10	2,05	416		908	41,30	2,12
7	.	1	1450	232	6,224	468	11,80	2,63	214	6,772	564	13,10	2,89	208	6,959	914	20,70	3,02
			960	154		509	8,44	3,22	141		565	8,65	3,54	137		917	13,70	3,74
			725	11 6		509	6,38	3,71	107		566	6,53	4,05	104		918	10,30	4,31
			2900	331		465	16,70	2,20	309		771	25,90	2,41	293		1290	41,30	2,54
9	.	0	1450	165	8,750	573	10,20	3,11	154	9,380	783	13,10	3,39	146	9,865	1300	20,70	3,62
			960	109		649	7,66	3,83	102		784	8,65	4,15	97		1300	13,70	4,46
			725	82		665	5,92	4,42	77		785	6,53	4,76	73		1300	10,30	5,16
			2900	295		495	15,80	2,33	275		822	24,50	2,55	264		1440	41,30	2,68
1	0	.	1450	147	9,807	610	9,72	3,30	137	10,54	880	13,10	3,59	132	10,96	1450	20,70	3,81
			960	97		691	7,27	4,06	91		881	8,65	4,39	87		1450	13,70	4,72
			725	73		717	5,69	4,68	68		882	6,53	5,06	66		1450	10,30	5,43
			2900	263		526	15,00	2,47	250		866	23,50	2,67	237		1550	39,80	2,83
1	2	.	1450	131	11,101	649	9,20	3,49	125	11,59	968	13,10	3,75	11 8	12,19	1610	20,70	4,04
			960	87		718	6,74	4,29	82		969	8,65	4,62	78		1610	13,70	4,99
			725	65		719	5,09	4,96	62		970	6,53	5,29	59		1610	10,30	5,75
			2900	207		593	13,30	2,78	191		986	20,40	3,05	183		1750	34,90	3,23
1	4	.	1450	103	13,98	730	8,15	3,94	95	15,13	1210	12,50	4,30	91	15,76	2080	20,70	4,61
			960	68		808	5,96	4,85	63		1270	8,65	5,25	60		2090	13,70	5,70
			725	51		808	4,50	5,60	47		1270	6,53	6,06	45		2090	10,30	6,60
			2900	182		629	12,40	2,96	168		1050	19,10	3,25	163		1850	32,70	3,42
1	6	.	1450	91	15,85	775	7,63	4,19	84	17,21	1290	11,70	4,56	81	17,70	2270	20,10	4,89
			960	60		825	5,37	5,16	55		1440	8,65	5,61	54		2340	13,70	6,02
			725	45		825	4,06	5,96	42		1440	6,53	6,41	40		2340	10,30	7,01
			2900	153		681	11,30	3,23	138		1140	17,20	3,58	133		2020	29,20	3,80
2	0	.	1450	76	18,90	838	6,92	4,59	69	20,89	1410	10,50	5,02	66	21,70	2490	17,90	5,43
			960	50		842	4,60	5,66	45		1520	7,54	6,19	44		2810	13,40	6,68
			725	38		842	3,47	6,49	34		1520	5,69	7,11	33		2870	10,30	7,73
			2900	133		723	10,40	3,47	126		1190	16,20	3,74	11 8		2120	27,20	4,04
2	2	.	1450	66	21,76	741	5,31	4,92	63	22,98	1470	9,98	5,25	59	24,45	2610	16,70	5,75
			960	44		741	3,52	6,03	41		1590	7,14	6,48	39		2950	12,50	7,10
			725	33		741	2,66	6,96	31		1590	5,39	7,44	29		3170	10,10	8,26
			2900	114		770	9,52	3,75	109		1260	14,90	4,02	101		2260	24,90	4,37
2	5	.	1450	57	25,31	837	5,16	5,30	54	26,41	1550	9,18	5,66	50	28,46	2780	15,30	6,26
			960	37		837	3,42	6,58	36		1720	6,73	6,91	33		3150	11,40	7,73
			725	28		837	2,58	7,56	27		1720	5,08	7,96	25		3320	9,11	8,91

SERIA F

PARAMETRY ZNAMIONOWE PRZEKÚADNI DWUSTOPNIOWYCH

P_m - Moc wej ciowa [kW] N_2 - Pr dko obrotowa wyj ciowa [obr/min]
 M_2 - Moment obrotowy wyj ciowy [Nm] f_{ra} - Siªa poprzeczna [kN]
 i - Przejo nie dokªadne [:1]

PRZEKÚADNIE DWUSTOPNIOWE

Przejo nie			Wej. Pr dko obrotowa N_1 (obr/min)	F0622						F0722						F0822					
				N_2 (obr/m in)	i	M_2 (Nm)	P_m (kW)	f_{ra} (kN)	N_2 (obr/m in)	i	M_2 (Nm)	P_m (kW)	f_{ra} (kN)	N_2 (obr/m in)	i	M_2 (Nm)	P_m (kW)	f_{ra} (kN)			
6	7	8	2900	102	28,32	798	8,83	3,96	96	29,95	1320	13,80	4,27	91	31,57	2320	23,10	4,61			
2	8	.	1450	51		880	4,86	5,60	48		1620	8,47	6,00	45		2690	13,40	6,60			
			960	33		880	3,22	6,96	32		1830	6,35	7,32	30		2700	8,85	8,12			
			725	25		880	2,43	8,00	24		1860	4,86	8,43	22		2700	6,68	9,51			
			2900	96	30,18	828	8,59	4,08	87	33,03	1380	13,10	4,48	83	34,55	2370	21,50	4,83			
3	2	.	1450	48		891	4,61	5,77	43		1690	8,03	6,33	41		2580	11,70	6,92			
			960	31		892	3,06	7,18	29		1750	5,48	7,68	27		2580	7,74	8,57			
			725	24		892	2,31	8,16	21		1750	4,14	9,00	20		2580	5,85	9,98			
			2900	81	35,77	882	7,72	4,44	76	37,83	1450	12,00	4,79	74	39,09	2450	19,70	5,12			
3	6	.	1450	40		887	3,88	6,32	38		1790	7,40	6,73	37		2770	11,10	7,29			
			960	26		887	2,57	7,84	25		1800	4,93	8,26	24		2770	7,34	9,10			
			725	20		887	1,94	8,94	19		1800	3,72	9,45	18		2770	5,54	10,53			
			2900	75	38,19	889	7,30	4,62	67	42,77	1520	11,10	5,10	65	44,13	2510	17,80	5,47			
4	0	.	1450	37		890	3,65	6,58	33		1780	6,51	7,21	32		2910	10,30	7,85			
			960	25		890	2,41	8,00	22		1780	4,31	8,80	21		2910	6,84	9,74			
			725	18		890	1,82	9,43	16		1780	3,25	10,28	16		2910	5,16	11,19			
			2900	61	47,40	890	5,89	5,12	58	49,59	1570	9,92	5,47	54	53,49	2560	15,00	6,02			
5	0	.	1450	30		892	2,95	7,30	29		1790	5,66	7,68	27		3160	9,26	8,57			
			960	20		893	1,95	8,94	19		1790	3,74	9,45	17		3160	6,13	10,84			
			725	15		893	1,47	10,33	14		1790	2,83	10,98	13		3160	4,63	12,44			
			2900	51	55,89	891	5,01	5,60	49	59,14	1620	8,62	5,94	46	62,38	2620	13,20	6,53			
5	6	.	1450	25		892	2,50	8,00	24		1840	4,88	8,43	23		3300	8,31	9,30			
			960	17		893	1,66	9,70	16		1840	3,23	10,28	15		3380	5,63	11,56			
			725	12		893	1,25	11,30	12		1840	2,44	11,84	11		3380	4,25	13,54			
			2900	47	61,20	858	4,41	5,83	44	64,77	1640	7,97	6,26	42	68,52	2670	12,30	6,84			
6	3	.	1450	23		892	2,29	8,34	22		1840	4,48	8,80	21		3370	7,73	9,74			
			960	15		893	1,52	10,33	14		1840	2,96	10,98	14		3390	5,14	11,97			
			725	11		893	1,15	11,30	11		1840	2,24	12,35	10		3390	3,88	14,22			
			2900	38	75,00	673	2,83	6,49	37	77,72	1490	6,05	6,82	34	83,97	2740	10,20	7,62			
7	1	.	1450	19		699	1,47	9,18	18		1590	3,23	9,70	17		3390	6,34	10,84			
			960	12		729	1,01	11,30	12		1650	2,21	11,84	11		3390	4,20	13,54			
			725	9		750	0,79	11,30	9		1650	1,67	13,63	8		3390	3,17	15,93			
			2900	34	83,59	595	2,25	6,86	32	89,42	1220	4,30	7,32	31	91,70	2760	9,47	7,98			
9	0	.	1450	17		619	1,17	9,70	16		1270	2,23	10,28	15		3300	5,65	11,56			
			960	11		645	0,80	11,30	10		1290	1,51	12,94	10		3300	3,74	14,22			
			725	8		659	0,62	11,30	8		1290	1,14	14,44	7		3300	2,82	17,05			
			2900	30	93,75	468	1,58	7,30	29	99,36	1070	3,41	7,68	27	105,6	2700	8,06	8,57			
1	0	0	1450	15		469	0,79	10,33	14		1100	1,75	10,98	13		2690	4,03	12,44			
			960	10		469	0,52	11,30	9		1100	1,16	13,63	9		2920	2,89	15,00			
			725	7		469	0,40	11,30	7		1100	0,87	15,42	6		2940	2,19	18,45			

SERIA F

PARAMETRY ZNAMIONOWE PRZEKÚADNI DWUSTOPNIOWYCH

P_m - Moc wej ciowa [kW] N_2 - Pr dko obrotowa wyj ciowa [obr/min]
 M_2 - Moment obrotowy wyj ciowy [Nm] f_{ra} - Siła poprzeczna [kN]
 i - Przeję nie dokładne [:1]

PRZEKÚADNIE DWUSTOPNIOWE

Przeję nie			Wej. Pr dko obrotowa N_1 (obr/min)	F0921					F1021					F1121					F1221				
				N_2 (obr/min)	i (i)	M_2 (Nm)	P_m (kW)	f_{ra} (kN)	N_2 (obr/min)	i (i)	M_2 (Nm)	P_m (kW)	f_{ra} (kN)	N_2 (obr/min)	i (i)	M_2 (Nm)	P_m (kW)	f_{ra} (kN)	N_2 (obr/min)	i (i)	M_2 (Nm)	P_m (kW)	f_{ra} (kN)
6	7	8	2900	-	-	-	-	-	-	-	-	-	-	-	-	-	-	-	-	-	-	-	
4	.	5	1450	-	-	-	-	-	-	-	-	-	-	-	-	-	-	-	-	-	-	-	
			960	-	-	-	-	-	-	-	-	-	-	-	-	-	-	-	-	-	-	-	
			725	-	-	-	-	-	-	-	-	-	-	-	-	-	-	-	-	-	-	-	
			2900	570	5,085	-	-	-	568	5,107	-	-	-	562	5,160	-	-	-	580	5,000	-	-	-
5	.	0	1450	285		1960	60,30	32,00	284		2560	78,20	43,00	281		4326	125,5	18,10	290		4445	133,1	22,2
			960	189		2220	45,20	32,00	188		2560	51,80	43,00	186		4326	81,65	21,80	192		4445	86,55	26,3
			725	143		2420	37,10	32,00	142		2560	39,10	43,00	141		4326	61,45	24,50	145		4445	65,15	29,4
			2900	-	-	-	-	-	-	-	-	-	-	524	5,530	-	-	-	506	5,730	-	-	-
5	.	6	1450	-	-	-	-	-	-	-	-	-	-	262	-	4642	125,5	18,40	253	-	5097	133,1	22,70
			960	-	-	-	-	-	-	-	-	-	-	174	-	4642	81,65	22,10	168	-	5097	86,55	27,00
			725	-	-	-	-	-	-	-	-	-	-	131	-	4642	61,45	24,90	127	-	5097	65,15	30,30
			2900	442	6,567	-	-	-	451	6,433	-	-	-	460	6,300	-	-	-	468	6,190	-	-	-
6	.	3	1450	221		2270	54,20	32,00	225		3020	73,60	43,00	230		5288	125,5	18,60	234		5505	133,1	23,10
			960	146		2570	40,50	32,00	149		3220	51,80	43,00	152		5288	81,65	22,40	155		5505	86,55	27,50
			725	110		2800	33,20	32,00	113		3220	39,10	43,00	115		5288	61,45	25,30	117		5505	65,15	30,80
			2900	414	7,000	-	-	-	407	7,133	-	-	-	403	7,200	-	-	-	397	7,310	-	-	-
7	.	1	1450	207		2340	52,30	32,00	203		3200	70,00	43,00	201		6037	125,5	18,90	198		6500	133,1	23,60
			960	137		2650	39,10	32,00	135		3580	51,80	43,00	133		6037	81,65	22,90	131		6500	86,55	28,30
			725	104		2890	32,10	32,00	102		3580	39,10	43,00	101		6037	61,45	25,90	99		6500	65,15	31,80
			2900	362	8,012	-	-	-	370	7,846	-	-	-	354	8,200	-	-	-	367	7,900	-	-	-
8	.	0	1450	181		2490	49,50	32,00	185		3340	67,20	43,00	177		6852	125,5	18,90	184		7021	133,1	23,90
			960	120		2820	37,00	32,00	122		3780	50,30	43,00	117		6852	81,65	23,10	122		7021	86,55	28,70
			725	90		3070	30,40	32,00	92		3900	39,10	43,00	88		6852	61,45	26,30	92		7021	65,15	32,30
			2900	329	8,807	-	-	-	329	8,810	-	-	-	331	8,750	-	-	-	316	9,190	-	-	-
9	.	0	1450	165		2640	46,80	32,00	165		3560	63,10	43,00	166		7141	122,2	19,30	158		8166	133,1	24,20
			960	109		2990	35,00	32,00	109		4040	47,20	43,00	110		7192	80,04	23,60	104		8166	86,55	29,30
			725	82		3250	28,80	32,00	82		4390	38,80	43,00	83		7192	60,25	26,80	79		8166	65,15	33,10
			2900	286	10,13	-	-	-	297	9,772	-	-	-	291	9,970	-	-	-	292	9,920	-	-	-
1	0	.	1450	143		2850	44,00	32,00	148		3770	60,40	43,00	145		7224	108,5	20,30	146		8820	133,1	24,50
			960	95		3220	32,90	32,00	98		4270	45,20	43,00	96		8193	80,03	23,60	97		8820	86,55	29,70
			725	72		3510	27,00	32,00	74		4550	37,10	43,00	73		8193	60,23	27,00	73		8820	65,15	33,60
			2900	256	11,35	-	-	-	253	11,48	-	-	-	256	11,33	6328	167,3	16,50	251	11,55	-	-	-
1	1	.	1450	128		2990	41,10	32,00	126		4040	55,00	43,00	128		7791	103,0	21,00	126		10268	133,1	24,60
			960	85		3380	30,80	32,00	84		4580	41,10	43,00	85		8370	71,94	25,00	83		10268	86,55	30,10
			725	64		3680	25,30	32,00	63		4980	33,80	43,00	64		8370	54,15	28,50	63		10268	65,15	34,20
			2900	229	12,68	-	-	-	234	12,39	-	-	-	225	12,90	6340	147,2	17,50	232	12,48	-	-	-
1	2	.	1450	114		3140	38,60	32,00	117		4170	52,50	43,00	112		7806	90,61	22,20	116		11090	133,1	24,50
			960	76		3550	28,90	32,00	77		4720	39,30	43,00	74		8881	67,04	25,80	77		11090	86,55	30,40
			725	57		3850	23,60	32,00	59		5140	32,30	43,00	56		9434	54,17	28,70	58		11090	65,15	34,60
			2900	198	14,66	-	-	-	201	14,46	-	-	-	212	13,66	6733	147,6	17,60	209	13,88	-	-	-
1	4	.	1450	99		3390	36,20	32,00	100		4530	49,00	43,00	106		8289	90,86	22,40	104		11993	129,4	21,40
			960	65		3840	27,10	32,00	66		5130	36,70	43,00	70		8744	62,34	26,90	69		11993	84,14	30,90
			725	49		4180	22,20	32,00	50		5580	30,10	43,00	53		8744	46,92	30,60	52		11993	63,33	35,20

SERIA F

PARAMETRY ZNAMIONOWE PRZEKÚADNI DWUSTOPNIOWYCH

P_m - Moc wej ciowa [kW] N_2 - Pr dko obrotowa wyj ciowa [obr/min]
 M_2 - Moment obrotowy wyj ciowy [Nm] f_{ra} - Siªa poprzeczna [kN]
 i - Przejø enie dokªadne [:1]

PRZEKÚADNIE DWUSTOPNIOWE

Przejø enie			Wej. Pr dko obrotowa N1 (obr/min)	F0921					F1021					F1121					F1221				
				N2 (obr/min)	i	M2 (Nm)	Pm (kW)	fra (kN)	N2 (obr/min)	i	M2 (Nm)	Pm (kW)	fra (kN)	N2 (obr/min)	i	M2 (Nm)	Pm (kW)	fra (kN)	N2 (obr/min)	i	M2 (Nm)	Pm (kW)	fra (kN)
6	7	8	2900	177	-	-	-	186	-	-	-	186	-	-	-	186	6708	129,1	18,60	193	10138	202,5	15,90
1	6	.	1450	89	3550	33,90	32,00	93	15,61	4670	46,80	43,00	93	15,56	8258	79,47	23,70	97	14,99	12954	129,4	19,00	
			960	59	4020	25,40	32,00	61		5290	35,00	43,00	62		9396	58,80	27,60	64		12954	84,16	31,10	
			725	44	4310	20,50	32,00	46		5750	28,80	43,00	47		9960	46,92	30,80	48		12954	63,34	35,60	
			2900	165	-	-	-	160	-	-	-	163	-	-	-	163	7357	122,68	19,3	163	10577	178,3	17,00
1	8	.	1450	82	3610	32,00	32,00	80	18,07	4910	42,40	43,00	82	17,76	9058	75,52	24,6	82	17,77	13884	116,99	17,90	
			960	55	4090	24,00	32,00	53		5560	31,70	43,00	54		10120	54,87	28,8	54		15151	83,03	26,10	
			725	41	4310	19,10	32,00	40		6050	26,10	43,00	41		10120	41,3	32,8	41		15254	62,92	35,90	
			2900	145	-	-	-	142	-	-	-	142	-	-	-	142	7282	106,59	20,50	151	11409	178,1	14,90
2	0	.	1450	72	3760	29,20	32,00	71	20,46	5150	39,30	43,00	71	20,46	8965	65,61	26,10	76	19,19	14966	116,78	15,10	
			960	48	4240	21,80	32,00	47		5830	29,40	43,00	47		10200	48,55	30,30	50		15852	80,44	26,10	
			725	36	4240	16,50	32,00	35		6340	24,10	43,00	35		10617	38,04	34,10	38		15957	60,95	36,70	
			2900	128	3300	45,60	32,00	127	22,76	4440	61,20	43,00	129	22,42	7854	104,91	20,90	127	22,84	11145	146,1	20,60	
2	2	.	1450	64	4070	28,00	32,00	64	22,76	5470	37,60	43,00	65	22,42	9669	64,58	26,60	63	22,84	14520	95,85	22,40	
			960	42	4310	19,60	32,00	42		6190	28,10	43,00	43		10120	43,96	31,90	42		16005	68,24	31,30	
			725	32	4310	14,80	32,00	32		6740	23,10	43,00	32		10120	33,09	36,30	32		16100	51,67	39,50	
			2900	112	3480	42,10	32,00	113	25,77	4650	56,60	43,00	114	25,54	7732	90,66	22,20	118	24,67	12019	145,9	18,50	
2	5	.	1450	56	4280	25,80	32,00	56	25,77	5730	34,80	43,00	57	25,54	9519	55,81	28,30	59	24,67	15757	95,64	19,60	
			960	37	4310	17,20	32,00	37		6480	26,00	43,00	38		10617	40,48	33,10	39		15946	62,95	36,10	
			725	28	4310	13,00	32,00	28		7050	21,40	43,00	28		10617	30,47	37,70	29		16039	47,65	41,20	
			2900	102	3220	35,50	32,00	103	28,04	4730	52,80	43,00	102	28,40	8433	88,93	22,60	100	28,92	11582	119,9	25,30	
2	8	.	1450	51	4060	22,30	32,00	52	28,04	5820	32,40	43,00	51	28,40	10120	53,36	29,10	50	28,92	15188	78,64	28,10	
			960	34	4240	15,40	32,00	34		6400	23,50	43,00	34		10120	34,7	35,50	33		16086	54,17	38,60	
			725	26	4240	11,60	32,00	26		6400	17,80	43,00	26		10120	26,12	40,30	25		16172	40,99	44,10	
			2900	92	3250	32,30	32,00	92	31,60	4910	49,30	43,00	90	32,34	8302	76,88	24,10	93	31,23	12488	119,8	23,2	
3	2	.	1450	46	4110	20,30	32,00	46	31,60	6040	30,30	43,00	45	32,34	10221	47,32	30,70	46	31,23	15874	76,11	28,30	
			960	30	4240	13,90	32,00	30		6400	21,20	43,00	30		10617	31,97	36,90	31		16024	49,97	40,30	
			725	23	4240	10,50	32,00	23		6400	15,00	43,00	22		10617	24,06	41,80	23		16108	37,81	45,90	
			2900	79	3960	33,80	32,00	82	35,32	5240	46,60	43,00	83	34,96	9043	77,46	24,3	81	35,61	11943	100,4	28,40	
3	6	.	1450	40	4310	18,40	32,00	41	35,32	6460	28,60	43,00	41	34,96	10120	43,35	32,10	41	35,61	15465	64,03	35,20	
			960	26	4310	12,20	32,00	27		7250	21,30	43,00	27		10120	28,19	39,00	27		16150	44,17	42,50	
			725	20	4310	9,18	32,00	21		7250	16,00	43,00	21		10120	21,22	44,10	20		16229	33,41	48,40	
			2900	71	4100	31,60	32,00	74	39,25	5440	43,50	43,00	73	39,83	8893	66,87	25,90	75	38,46	12874	100,3	27,90	
4	0	.	1450	36	4310	16,60	32,00	37	39,25	6690	26,70	43,00	36	39,83	10617	39,91	33,30	38	38,46	15951	62,10	36,30	
			960	24	4310	11,00	32,00	24		7250	19,10	43,00	24		10617	25,96	40,50	25		16087	40,73	44,40	
			725	18	4310	8,27	32,00	18		7250	14,50	43,00	18		10617	19,54	45,80	19		16163	30,80	50,30	
			2900	65	3460	24,30	32,00	65	44,43	5570	39,30	43,00	64	45,04	8153	54,57	28,40	66	43,75	10498	71,86	32,80	
4	5	.	1450	33	4310	15,10	32,00	33	44,43	6400	22,50	43,00	32	45,04	8545	28,60	37,80	33	43,75	13655	46,74	40,90	
			960	22	4310	10,00	32,00	22		6400	14,90	43,00	21		8710	18,96	45,10	22		14114	31,42	48,90	
			725	16	4310	7,57	32,00	16		6400	11,20	43,00	16		8780	14,38	50,50	17		14233	23,85	55,10	
			2900	59	3500	22,30	32,00	57	51,19	5850	35,80	43,00	57	51,30	9287	54,58	28,50	61	47,26	11310	71,67	33,20	
5	0	.	1450	29	4240	13,50	32,00	28	51,19	6400	19,50	43,00	28	51,30	9733	28,60	38,40	31	47,26	14749	46,73	41,30	
			960	20	4240	8,92	32,00	19		6400	12,90	43,00	19		9921	18,96	45,90	20		15244	31,41	49,60	
			725	15	4240	6,73	32,00	14		6400	9,77	43,00	14		10000	14,38	51,60	15		15373	23,84	55,90	

SERIA F

PARAMETRY ZNAMIONOWE PRZEKÚADNI DWUSTOPNIOWYCH

P_m - Moc wej ciowa [kW]
 M_2 - Moment obrotowy wyj ciowy [Nm]
 i - Przej enie dokúadne [-1]

N_2 - Pr dko obrotowa wyj ciowa [obr/min]
 f_{ra} - Siªa poprzeczna [kN]

PRZEKÚADNIE DWUSTOPNIOWE

Przej enie			Wej. Pr dko obrotowa N1 (obr/min)		F0921					F1021					F1121					F1221				
					N2	i	M2	Pm	fra	N2	i	M2	Pm	fra	N2	i	M2	Pm	fra	N2	i	M2	Pm	fra
6	7	8	(obr/min)	(i)	(Nm)	(kW)	(kN)	(obr/min)	(i)	(Nm)	(kW)	(kN)	(obr/min)	(i)	(Nm)	(kW)	(kN)	(obr/min)	(i)	(Nm)	(kW)	(kN)		
			2900	50	57,58	4310	23,50	32,00	52	55,97	6160	34,60	43,00	56	51,85	7406	42,78	31,20	54	53,75	10598	58,74	35,90	
5	6	.	1450	25		4310	11,70	32,00	26		7250	20,30	43,00	28		7617	22,00	41,40	27		11213	31,08	47,50	
			960	17		4310	7,77	32,00	17		7250	13,40	43,00	19		7720	14,50	49,10	18		11370	20,49	56,50	
			725	13		4310	5,87	32,00	13		7250	10,10	43,00	14		7779	11,00	54,80	13		11458	15,54	62,20	
			2900	46	63,56	4310	21,30	32,00	45	64,49	6460	31,50	43,00	49	59,06	8435	42,77	31,60	50	58,06	11471	59,86	36,30	
6	3	.	1450	23		4310	10,60	32,00	22		7250	17,60	43,00	25		8677	22,00	42,20	25		12112	31,08	48,20	
			960	15		4310	7,03	32,00	15		7250	11,70	43,00	16		8794	14,50	50,20	17		12281	20,49	57,40	
			725	11		4310	5,31	32,00	11		7250	8,82	43,00	12		8860	11,00	56,00	12		12376	15,54	62,20	
			2900	43	67,71	3610	16,80	32,00	42	69,24	6160	27,90	43,00	-	-	-	-	-	-	-	-	-	-	
7	1	.	1450	21		3950	9,16	32,00	21		6170	14,00	43,00	-	-	-	-	-	-	-	-	-		
			960	14		3950	6,06	32,00	14		6170	9,25	43,00	-	-	-	-	-	-	-	-	-		
			725	11		3950	4,58	32,00	10		6170	6,98	43,00	-	-	-	-	-	-	-	-	-		
			2900	38	76,14	3610	14,90	32,00	39	74,39	5600	23,70	43,00	-	-	-	-	-	-	-	-	-		
8	0	.	1450	19		3660	7,56	32,00	19		5610	11,80	43,00	-	-	-	-	-	-	-	-	-		
			960	13		3660	5,01	32,00	13		5610	7,84	43,00	-	-	-	-	-	-	-	-	-		
			725	10		3660	3,78	32,00	10		5610	5,92	43,00	-	-	-	-	-	-	-	-	-		
			2900	33	87,44	4310	15,50	32,00	33	87,21	7080	25,60	43,00	-	-	-	-	-	-	-	-	-		
9	0	.	1450	17		4310	7,75	32,00	17		7250	13,10	43,00	-	-	-	-	-	-	-	-	-		
			960	11		4310	5,13	32,00	11		7250	8,66	43,00	-	-	-	-	-	-	-	-	-		
			725	8		4310	3,87	32,00	8		7250	6,54	43,00	-	-	-	-	-	-	-	-	-		
			2900	29	98,32	4310	13,80	32,00	31	93,70	7040	23,70	43,00	-	-	-	-	-	-	-	-	-		
1	0	0	1450	15		4310	6,91	32,00	15		7040	11,80	43,00	-	-	-	-	-	-	-	-	-		
			960	10		4310	4,57	32,00	10		7050	7,84	43,00	-	-	-	-	-	-	-	-	-		
			725	7		4310	3,45	32,00	8		7050	5,92	43,00	-	-	-	-	-	-	-	-	-		

SERIA F

PARAMETRY ZNAMIONOWE PRZEKÚADNI DWUSTOPNIOWYCH

P_m - Moc wej ciowa [kW]
 M_2 - Moment obrotowy wyj ciowy [Nm]
 i - Przeło enie dokładne [1]

N_2 - Pr dko obrotowa wyj ciowa [obr/min]
 f_{ra} - Siła poprzeczna [kN]

PRZEKÚADNIE TRZYSTOPNIOWE

Przeło enie			F0232					F0332					F0432					F0532					
			N2	i	M2	Pm	fra	N2	i	M2	Pm	fra	N2	i	M2	Pm	fra	N2	i	M2	Pm	fra	
6	7	8	(obr/min)	(i)	(Nm)	(kW)	(kN)	(obr/min)	(i)	(Nm)	(kW)	(kN)	(obr/min)	(i)	(Nm)	(kW)	(kN)	(obr/min)	(i)	(Nm)	(kW)	(kN)	
			2900															36					
8	0	.	1450															18	78,8	448	1,82	3,81	
			960															12		530	1,07	6,55	
			725															9		617	0,82	9,00	
			2900	31		128	0,45	2,93										33		685	0,69	9,20	
9	0	.	1450	15	92,02	129	0,23	3,81										16	86,8	433	1,59	4,08	
			960	10		135	0,16	3,86										11		519	0,95	7,19	
			725	7		141	0,12	3,86										8		605	0,73	9,20	
			2900	28		129	0,41	3,04	29									29		673	0,62	9,20	
1	0	0	1450	14	101,5	129	0,20	3,86	14	99,52	303	0,98	4,43	29	99,52	303	0,98	4,43	29	99,52	303	0,98	4,43
			960	9		129	0,14	3,86	9		366	0,59	6,57	14		366	0,59	6,57	14		447	1,43	4,51
			725	7		137	0,14	3,86	7		417	0,44	7,10	9		417	0,44	7,10	9		547	0,87	7,98
			2900	25		129	0,37	3,17	26		424	0,34	7,10	7		424	0,34	7,10	7		638	0,67	9,20
1	1	2	1450	12	111,6	130	0,19	3,86	13	109,7	309	0,90	4,70	26	109,7	309	0,90	4,70	26	109,7	309	0,90	4,70
			960	8		139	0,13	3,86	8		380	0,55	6,83	13		380	0,55	6,83	13		457	1,35	4,91
			725	6		146	0,10	3,86	6		423	0,41	7,10	8		423	0,41	7,10	8		566	0,83	8,46
			2900	22		129	0,32	3,32	24		425	0,31	7,10	6		425	0,31	7,10	6		660	0,64	9,20
1	2	5	1450	11	130,8	133	0,16	3,86	12	120,7	319	0,85	4,91	24	120,7	319	0,85	4,91	22	130,3	480	1,18	5,60
			960	7		143	0,12	3,86	7		398	0,53	7,10	12		398	0,53	7,10	11		609	0,74	9,20
			725	5		147	0,09	3,86	6		429	0,38	7,10	7		429	0,38	7,10	7		712	0,58	9,20
			2900	18		129	0,27	3,57	20		429	0,28	7,10	6		429	0,28	7,10	5		771	0,47	9,20
1	6	0	1450	9	156,9	138	0,14	3,86	10	141,5	332	0,75	5,42	20	141,5	332	0,75	5,42	18	156,4	502	1,03	6,55
			960	6		147	0,10	3,86	6		413	0,47	7,10	10		413	0,47	7,10	9		650	0,66	9,20
			725	4		147	0,08	3,86	5		431	0,32	7,10	6		431	0,32	7,10	6		761	0,51	9,20
			2900	15		129	0,23	3,81	17		431	0,24	7,10	5		431	0,24	7,10	4		771	0,39	9,20
1	8	0	1450	7	182,9	141	0,12	3,86	8	169,7	348	0,66	5,91	17	169,7	348	0,66	5,91	16	176,2	526	0,96	7,19
			960	5		147	0,09	3,86	5		425	0,40	7,10	8		425	0,40	7,10	8		682	0,62	9,20
			725	3		147	0,07	3,86	4		433	0,27	7,10	5		433	0,27	7,10	5		771	0,46	9,20
			2900	14		129	0,21	3,86	14		433	0,20	7,10	4		433	0,20	7,10	4		771	0,35	9,20
2	0	0	1450	7	203,3	144	0,11	3,86	7	197,8	376	0,61	6,57	14	197,8	376	0,61	6,57	14	204,9	561	0,88	7,98
			960	4		147	0,08	3,86	4		436	0,35	7,10	7		436	0,35	7,10	7		728	0,57	9,20
			725	3		147	0,06	3,86	3		441	0,24	7,10	4		441	0,24	7,10	4		771	0,40	9,20
			2900	11		132	0,17	3,86	13		441	0,18	7,10	3		441	0,18	7,10	3		771	0,30	9,20
2	2	5	1450	5	244,8	147	0,10	3,86	6	219,8	390	0,57	6,83	13	219,8	390	0,57	6,83	12	232,5	591	0,81	9,00
			960	3		147	0,06	3,86	4		441	0,32	7,10	6		441	0,32	7,10	6		731	0,50	9,20
			725	2		147	0,05	3,86	3		441	0,21	7,10	4		441	0,21	7,10	4		762	0,35	9,20
			2900	10		132	0,16	3,86	10		441	0,16	7,10	3		441	0,16	7,10	3		771	0,27	9,20
2	8	0	1450	5	280,6	147	0,08	3,86	5	264,7	408	0,49	7,10	10	264,7	408	0,49	7,10	10	264,3	621	0,75	9,20
			960	3		147	0,06	3,86	3		442	0,27	7,10	5		442	0,27	7,10	5		651	0,39	9,20
			725	2		147	0,04	3,86	2		442	0,18	7,10	3		442	0,18	7,10	3		679	0,27	9,20
			2900	9		138	0,14	3,86	9		442	0,13	7,10	2		442	0,13	7,10	2		699	0,21	9,20
3	1	5	1450	4	318,8	147	0,07	3,86	4	303,4	418	0,44	7,10	9	303,4	418	0,44	7,10	9				
			960	3		147	0,05	3,86	3		432	0,23	7,10	4		432	0,23	7,10	4				
			725	2		147	0,04	3,86	2		432	0,15	7,10	3		432	0,15	7,10	3				
			2900						8		432	0,11	7,10	2		432	0,11	7,10	2				
3	6	0	1450						4	344,8	401	0,37	7,10	8	344,8	401	0,37	7,10	8				
			960						2		425	0,20	7,10	4		425	0,20	7,10	4				
			725						2		425	0,13	7,10	2		425	0,13	7,10	2				
									2		425	0,10	7,10	2		425	0,10	7,10	2				

PARAMETRY ZNAMIONOWE PRZEKÚADNI TRZYSTOPNIOWYCH

P_m - Moc wej ciowa [kW]
 M_2 - Moment obrotowy wyj ciowy [Nm]
 i - Przej enie dokúadne [-1]

N_2 - Pr dko obrotowa wyj ciowa [obr/min]
 f_{ra} - Siła poprzeczna [kN]

PRZEKÚADNIE TRZYSTOPNIOWE

Przej enie			Wej. Pr dko obrotowa N_1 (obr/min)	F0632					F0732					F0832				
				N2	i	M2	Pm	fra	N2	i	M2	Pm	fra	N2	i	M2	Pm	fra
6	7	8	(obr/min)	(i)	(Nm)	(kW)	(kN)	(obr/min)	(i)	(Nm)	(kW)	(kN)	(obr/min)	(i)	(Nm)	(kW)	(kN)	
			2900	28	578	1,82	4,62	26		1060	3,11	8,10	25		3100	8,70	8,91	
1	0	0	1450	14	682	1,07	8,36	13		1240	1,82	11,38	12		3390	4,72	12,95	
			960	9	795	0,82	11,30	8		1430	1,38	14,44	8		3390	3,12	15,93	
			725	7	883	0,69	11,30	6		1580	1,16	16,63	6		3390	2,36	18,45	
			2900	25	557	1,59	5,09	25		1010	2,80	8,26	23		3000	7,69	9,30	
1	1	2	1450	12	668	0,95	9,53	12		1190	1,63	11,84	11		3390	4,31	13,54	
			960	8	779	0,73	11,30	8		1380	1,25	14,44	7		3390	2,85	17,05	
			725	6	866	0,62	11,30	6		1530	1,05	16,63	5		3390	2,15	19,70	
			2900	22	576	1,43	5,68	21		1060	2,47	9,00	20		3120	7,05	9,98	
1	2	5	1450	11	704	0,87	10,27	10		1270	1,47	12,94	10		3390	3,81	14,22	
			960	7	822	0,67	11,30	7		1470	1,13	15,42	6		3390	2,52	18,45	
			725	5	915	0,57	11,30	5		1640	0,95	17,00	5		3390	1,90	19,00	
			2900	20	589	1,35	6,16	19		1080	2,35	9,45	18		3220	6,45	10,53	
1	6	0	1450	10	729	0,83	11,15	9		1300	1,41	13,63	9		3390	3,38	15,00	
			960	6	851	0,64	11,30	6		1510	1,09	16,63	6		3390	2,23	18,45	
			725	5	932	0,53	11,30	4		1680	0,91	17,00	4		3440	1,71	19,70	
			2900	17	618	1,18	7,08	15		1140	2,00	10,61	14		3380	5,59	11,97	
1	8	0	1450	8	784	0,74	11,30	7		1420	1,24	15,42	7		3390	2,79	17,05	
			960	5	917	0,58	11,30	5		1650	0,96	17,00	4		3390	1,85	19,00	
			725	4	959	0,45	11,30	3		1840	0,80	17,00	3		3540	1,45	19,70	
			2900	14	647	1,03	8,36	13		1190	1,77	11,38	12		3390	4,81	12,95	
2	0	0	1450	7	837	0,66	11,30	6		1510	1,12	16,63	6		3390	2,40	18,45	
			960	4	944	0,50	11,30	4		1770	0,87	17,00	4		3480	1,62	19,70	
			725	3	988	0,39	11,30	3		1970	0,73	17,00	3		3600	1,27	19,70	
			2900	12	677	0,96	9,53	12		1220	1,66	11,84	11		3390	4,38	13,54	
2	2	5	1450	6	878	0,62	11,30	6		1570	1,06	17,00	5		3390	2,18	19,70	
			960	4	962	0,45	11,30	4		1830	0,82	17,00	3		3530	1,50	19,70	
			725	3	1010	0,35	11,30	3		2040	0,69	17,00	2		3600	1,15	19,70	
			2900	11	722	0,88	11,30	10		1310	1,46	12,94	9		3390	3,57	15,00	
2	8	0	1450	5	923	0,56	11,30	5		1700	0,94	17,00	4		3420	1,79	19,70	
			960	3	985	0,39	11,30	3		1990	0,73	17,00	3		3600	1,25	19,70	
			725	2	1010	0,31	11,30	2		2120	0,59	17,00	2		3600	0,94	19,70	
			2900	9	761	0,81	11,30	9		1400	1,39	13,63	8		3390	3,27	15,93	
3	1	5	1450	4	941	0,50	11,30	4		1810	0,90	17,00	4		3460	1,66	19,70	
			960	3	981	0,35	11,30	2		2100	0,69	17,00	2		3600	1,14	19,70	
			725	2	1010	0,27	11,30	2		2120	0,53	17,00	2		3600	0,86	19,70	
			2900	8	800	0,75	11,30	8		1460	1,30	14,44	7		3390	2,85	17,05	
3	6	0	1450	4	839	0,39	11,30	4		1780	0,79	17,00	3		3540	1,48	19,70	
			960	2	875	0,27	11,30	2		1780	0,52	17,00	2		3600	1,00	19,70	
			725	2	900	0,21	11,30	2		1780	0,40	17,00	1		3600	0,75	19,70	

SERIA F

PARAMETRY ZNAMIONOWE PRZEKÚADNI TRZYSTOPNIOWYCH

P_m - Moc wej ciowa [kW] N_2 - Pr dko obrotowa wyj ciowa [obr/min]
 M_2 - Moment obrotowy wyj ciowy [Nm] f_{ra} - Siła poprzeczna [kN]
 i - Przeję enie dokładne [:1]

PRZEKÚADNIE TRZYSTOPNIOWE

Przeję enie	Wej. Pr dko obrotowa N_1 (obr/min)	F0931					F1031					F1131					F1231							
		N_2	i	M_2	P_m	f_{ra}	N_2	i	M_2	P_m	f_{ra}	N_2	i	M_2	P_m	f_{ra}	N_2	i	M_2	P_m	f_{ra}			
6 7 8	2900										64													
4 5	1450										32													
	960										21	45,6	7965	26,15	38,90	32	45,0	15873	52,86	39,1	16216	35,12	47,3	
	725										16		9063	19,35	45,00	21		16286	26,55	53,6				
	2900										56													
5 0	1450										28													
	960										18	51,9	10323	19,35	45,80	20	48,6	16031	49,43	40,50	16153	32,39	49,20	
	725										14		10617	14,98	51,20	15		16222	24,49	55,70				
	2900										52													
5 6	1450										26													
	960										17	55,7	9756	17,07	48,00	16	58,3	16169	41,55	43,80	16281	27,21	53,00	
	725										13		10120	13,32	53,50	12		16343	20,56	60,00				
	2900										46													
6 3	1450										23													
	960										15	63,4	9767	23,06	42,10	23	62,9	15310	72,85	32,10	16108	38,22	45,60	
	725										11		10617	16,30	49,40	15		16216	25,09	55,10	16277	18,96	62,20	
	2900										40													
7 1	1450										20													
	960										13	72,3	7641	31,67	35,60	40	72,2	15403	63,92	35,60	16227	33,67	48,20	
	725										10		10120	13,64	53,00	13		16328	22,03	58,20				
	2900										35													
8 0	1450										18													
	960										12	82,3	8704	31,67	36,20	37	78,0	15958	61,31	36,60	16164	31,05	50,20	
	725										9		10617	19,32	46,00	19		16263	20,32	60,40	16317	15,34	62,20	
	2900										32													
9 0	1450										16													
	960										11	90,6	8354	27,63	38,3	31	93,4	16102	51,61	39,5	16290	26,11	54,00	
	725										8		10120	10,88	56,00	10		16380	17,07	62,20				
	2900	28									28													
1 0 0	1450	14	102,5	4130	13,34	32,00	28	102,8	6370	19,62	43,00	28	103,2	9516	27,63	38,80	29	100,9	16043	47,61	41,20	16226	24,08	56,10
	960	9		4130	6,67	32,00	14		6370	9,81	43,00	14		10617	15,41	50,60	14		16313	15,74	62,20			
	725	7		4130	4,42	32,00	9		6370	6,49	43,00	9		10617	10,02	56,00	10		16361	11,88	62,20			
	2900	25		4130	3,34	32,00	7		6370	4,91	43,00	7		10617	7,54	56,00	7		16361	11,88	62,20			
1 1 2	1450	12	113,9	4130	12,00	32,00	25	114,2	6400	17,74	43,00	26	110,9	8801	23,76	41,40	25	115,4	16166	41,96	43,60	16337	21,20	59,20
	960	8		4130	6,00	32,00	13		6400	8,87	43,00	13		10120	13,66	53,00	13		16337	21,20	59,20			
	725	6		4130	3,97	32,00	8		6400	5,87	43,00	9		10120	8,88	56,00	8		16417	13,85	62,20			
	2900	21		4130	3,00	32,00	6		6400	4,44	43,00	7		10120	6,69	56,00	6		16463	10,46	62,20			
1 2 5	1450	10	132,3	4220	10,16	32,00	22	129,5	7250	17,80	43,00	23	126,4	10024	23,76	41,80	23	124,6	16105	38,70	45,40	16271	19,55	61,40
	960	7		4220	5,08	32,00	11		7250	8,90	43,00	11		10617	12,58	55,10	12		16271	19,55	61,40			
	725	5		4220	3,36	32,00	7		7250	5,89	43,00	8		10617	8,18	56,00	8		16349	12,77	62,20			
	2900	19,728		4220	2,54	32,00	6		7250	4,45	43,00	6		10617	6,16	56,00	6		16393	9,64	62,20			
1 4 0	1450	9,864	147,0	4220	9,14	32,00	20	143,9	7250	16,02	43,00	21	140,8	9664	20,56	44,40	21	139,9	16219	34,72	47,50	16375	17,53	62,20
	960	6,531		4220	4,57	32,00	10		7250	8,01	43,00	10		10120	10,76	56,00	10		16449	11,45	62,20			
	725	4,932		4220	3,03	32,00	7		7250	5,30	43,00	7		10120	7,00	56,00	7		16490	8,64	62,20			
	2900			4220	2,29	32,00	5		7250	4,01	43,00	5		10120	5,27	56,00	5							

SERIA F

PARAMETRY ZNAMIONOWE PRZEKÚADNI TRZYSTOPNIOWYCH

P_m - Moc wej ciowa [kW] N_2 - Pr dko obrotowa wyj ciowa [obr/min]
 M_2 - Moment obrotowy wyj ciowy [Nm] f_{ra} - Siła poprzeczna [kN]
 i - Przeję enie dokładne [1]

PRZEKÚADNIE TRZYSTOPNIOWE

Przeję enie			F0931					F1031					F1131					F1231					
			N2	i	M2	Pm	f _{ra}	N2	i	M2	Pm	f _{ra}	N2	i	M2	Pm	f _{ra}	N2	i	M2	Pm	f _{ra}	
6	7	8	(obr/min)	(i)	(Nm)	(kW)	(kN)	(obr/min)	(i)	(Nm)	(kW)	(kN)	(obr/min)	(i)	(Nm)	(kW)	(kN)	(obr/min)	(i)	(Nm)	(kW)	(kN)	
			2900	18	160,8	4310	8,52	32,00	18	162,9	6400	12,44	43,00	18	160,4	10617	19,83	45,50	19	151,1	16156	32,03	49,50
1	6	0	1450	9		4310	4,26	32,00	9		6400	6,22	43,00	9		10617	9,91	56,00	10		16308	16,16	62,20
			960	5		4310	2,82	32,00	6		6400	4,12	43,00	6		10617	6,45	56,00	6		16379	10,56	62,20
			725	4		4310	2,13	32,00	4		6400	3,11	43,00	5		10617	4,85	56,00	5		16409	7,97	62,20
			2900	16	177,5	4310	7,70	32,00	15	187,7	6400	10,80	43,00	16	178,1	10120	17,02	48,40	16	181,3	16283	26,90	53,30
1	8	0	1450	8		4310	3,85	32,00	8		6400	5,40	43,00	8		10120	8,51	56,00	8		16421	13,56	62,20
			960	5		4310	2,55	32,00	5		6400	3,58	43,00	5		10120	5,53	56,00	5		16486	8,86	62,20
			725	4		4310	1,93	32,00	4		6400	2,70	43,00	4		10120	4,17	56,00	4		16523	6,68	62,20
			2900	13	207,7	4230	6,48	32,00	14	205,2	7250	11,24	43,00	14	202,8	10617	15,68	50,30	15	195,8	16219	24,81	55,40
2	0	0	1450	6		4230	3,24	32,00	7		7250	5,62	43,00	7		10617	7,84	56,00	7		16353	12,51	62,20
			960	4		4230	2,15	32,00	5		7250	3,72	43,00	5		10617	5,10	56,00	5		16416	8,17	62,20
			725	3		4230	1,62	32,00	4		7250	2,81	43,00	4		10617	3,84	56,00	4		16451	6,16	62,20
			2900	12	229,3	4230	5,86	32,00	12	236,4	7250	9,76	43,00	13	225,5	10120	13,44	53,30	13	229,5	16334	21,31	59,00
2	2	5	1450	6		4230	2,93	32,00	6		7250	4,88	43,00	6		10120	6,72	56,00	6		16459	10,74	62,20
			960	4		4230	1,94	32,00	4		7250	3,23	43,00	4		10120	4,37	56,00	4		16517	7,01	62,20
			725	3		4230	1,47	32,00	3		7250	2,44	43,00	3		10120	3,29	56,00	3		16549	5,28	62,20
			2900	11,876	244,2	4310	5,62	32,00	11	259,9	6400	8,00	43,00	11	256,9	10617	12,38	55,50	12	247,9	16289	19,65	61,30
2	5	0	1450	5,938		4310	2,81	32,00	6		6400	4,00	43,00	6		10617	6,19	56,00	6		16389	9,90	62,20
			960	3,931		4310	1,86	32,00	4		6400	2,65	43,00	4		10617	4,03	56,00	4		16445	6,46	62,20
			725	2,969		4310	1,41	32,00	3		6400	2,00	43,00	3		10617	3,03	56,00	3		16447	4,87	62,20
			2900	10	274,6	4310	5,00	32,00	11	272,7	6400	7,46	43,00	10	277,3	10120	10,93	56,00	10	285,3	16379	17,19	62,20
2	8	0	1450	5		4310	2,50	32,00	5		6400	3,73	43,00	5		10120	5,47	56,00	5		16489	8,65	62,20
			960	3		4310	1,66	32,00	4		6400	2,47	43,00	3		10120	3,55	56,00	3		16542	5,65	62,20
			725	2		4310	1,25	32,00	3		6400	1,87	43,00	3		10120	2,68	56,00	3		16560	4,25	62,20
			2900	9	315,4	4230	4,28	32,00	9	319,8	7250	7,22	43,00	9	315,8	10617	10,07	56,00	9	308,2	16311	15,85	62,20
3	1	5	1450	4		4230	2,14	32,00	5		7250	3,61	43,00	5		10617	5,03	56,00	5		16419	7,98	62,20
			960	3		4230	1,42	32,00	3		7250	2,39	43,00	3		10617	3,27	56,00	3		16470	5,20	62,20
			725	2		4230	1,07	32,00	2		7250	1,81	43,00	2		10617	2,46	56,00	2		16498	3,92	62,20
			2900	8	354,7	4230	3,80	32,00	8	343,6	7250	6,74	43,00										
3	6	0	1450	4		4230	1,90	32,00	4		7250	3,37	43,00										
			960	2		4230	1,26	32,00	3		7250	2,23	43,00										
			725	2		4230	0,95	32,00	2		7250	1,69	43,00										

SERIA F

PARAMETRY ZNAMIONOWE PRZEKÚADNI CZTEROSTOPNIOWYCH

P_m - Moc wej ciowa [kW] N_2 - Pr dko obrotowa wyj ciowa [obr/min]
 M_2 - Moment obrotowy wyj ciowy [Nm] f_{ra} - Siła poprzeczna [kN]
 i - Przeję nie dokładne [:1]

PRZEKÚADNIE CZTEROSTOPNIOWE

Przeję nie			Wej ciowa pr dko obrotowa N_1 (obr/min)	F0342					F0442					F0542					F0642					
6	7	8		N_2 (obr/min)	i (i)	M_2 (Nm)	P_m (kW)	f_{ra} (kN)	N_2 (obr/min)	i (i)	M_2 (Nm)	P_m (kW)	f_{ra} (kN)	N_2 (obr/min)	i (i)	M_2 (Nm)	P_m (kW)	f_{ra} (kN)	N_2 (obr/min)	i (i)	M_2 (Nm)	P_m (kW)	f_{ra} (kN)	
			2900																					
3	2	0	1450																					
			960																					
			720																					
			2900																					
3	6	0	1450																					
			960																					
			720																					
			2900																					
4	0	0	1450	410	375	0,29	7,1	7,07	410	375	0,29	7,1	7,02	413	679	0,53	9,2	7,18	404	838	0,66	14,0		
			960		375	0,13	7,1	3,54		375	0,15	7,1	3,51		679	0,26	9,2	3,59		838	0,33	14,0		
			720		375	0,10	7,1	2,34		375	0,10	7,1	2,33		679	0,17	9,2	2,38		838	0,22	14,0		
			2900		375	0,073	7,1	1,76		375	0,07	7,1	1,74		679	0,13	9,2	1,78		838	0,16	14,0		
			1450	456	375	0,26	7,1	6,36	456	375	0,26	7,1	6,53	444	679	0,49	9,2	6,52	445	838	0,60	14,0		
4	5	0	1450		375	0,13	7,1	3,18		375	0,13	7,1	3,26		679	0,24	9,2	3,26		838	0,30	14,0		
			960		375	0,087	7,1	2,10		375	0,09	7,1	2,16		679	0,16	9,2	2,16		838	0,20	14,0		
			720		375	0,065	7,1	1,58		375	0,07	7,1	1,62		679	0,12	9,2	1,62		838	0,15	14,0		
			2900		375	0,24	7,1	5,77		375	0,24	7,1	5,93		679	0,44	9,2	5,82		881	0,57	14,0		
5	0	0	1450	503	375	0,12	7,1	2,88	503	375	0,12	7,1	2,96	489	679	0,22	9,2	2,91	498	881	0,28	14,0		
			960		375	0,079	7,1	1,91		375	0,08	7,1	1,96		679	0,15	9,2	1,93		881	0,19	14,0		
			720		375	0,059	7,1	1,43		375	0,06	7,1	1,47		679	0,11	9,2	1,45		881	0,14	14,0		
			2900		393	0,22	7,1	5,02		393	0,22	7,1	5,15		679	0,39	9,2	5,08		893	0,50	14,0		
5	6	0	1450	578	393	0,109	7,1	2,51	578	393	0,11	7,1	2,58	563	679	0,19	9,2	2,54	571	893	0,25	14,0		
			960		393	0,072	7,1	1,66		393	0,07	7,1	1,71		679	0,13	9,2	1,68		893	0,17	14,0		
			720		393	0,054	7,1	1,25		393	0,054	7,1	1,28		679	0,10	9,2	1,26		893	0,12	14,0		
			2900		393	0,20	7,1	4,55		393	0,20	7,1	4,74		679	0,35	9,2	4,61		893	0,45	14,0		
6	3	0	1450	637	393	0,099	7,1	2,28	637	393	0,10	7,1	2,37	612	679	0,18	9,2	2,31	629	893	0,23	14,0		
			960		393	0,065	7,1	1,51		393	0,07	7,1	1,57		679	0,12	9,2	1,53		893	0,15	14,0		
			720		393	0,049	7,1	1,13		393	0,049	7,1	1,18		679	0,09	9,2	1,14		893	0,11	14,0		
			2900		393	0,18	7,1	4,14		393	0,18	7,1	4,18		679	0,31	9,2	4,01		893	0,39	14,0		
7	0	0	1450	701	393	0,090	7,1	2,07	701	393	0,09	7,1	2,09	694	679	0,16	9,2	2,00	724	893	0,20	14,0		
			960		393	0,059	7,1	1,37		393	0,059	7,1	1,38		679	0,10	9,2	1,33		893	0,13	14,0		
			720		393	0,044	7,1	1,03		393	0,044	7,1	1,04		679	0,08	9,2	1,04		893	0,10	14,0		
			2900		393	0,15	7,1	3,53		393	0,15	7,1	3,46		679	0,26	9,2	3,69		893	0,36	14,0		
8	0	0	1450	821	393	0,076	7,1	1,77	821	393	0,08	7,1	1,73	837	679	0,13	9,2	1,84	787	893	0,18	14,0		
			960		393	0,051	7,1	1,17		393	0,051	7,1	1,15		679	0,09	9,2	1,22		893	0,12	14,0		
			720		393	0,038	7,1	0,88		393	0,038	7,1	0,86		679	0,06	9,2	0,92		893	0,09	14,0		
			2900		392	0,14	7,1	3,17		392	0,14	7,1	3,11		675	0,23	9,2	3,25		907	0,32	14,0		
9	0	0	1450	915	392	0,068	7,1	1,58	915	392	0,07	7,1	1,56	932	675	0,12	9,2	1,62	892	907	0,16	14,0		
			960		392	0,045	7,1	1,05		392	0,045	7,1	1,03		675	0,08	9,2	1,08		907	0,11	14,0		
			720		392	0,034	7,1	0,79		392	0,034	7,1	0,77		675	0,06	9,2	0,81		907	0,08	14,0		

SERIA F

PARAMETRY ZNAMIONOWE PRZEKÚADNI CZTEROSTOPNIOWYCH

P_m - Moc wej ciowa [kW]
 M_2 - Moment obrotowy wyj ciowy [Nm]
 i - Przejó enie dokúadne [:1]

N_2 - Pr dko obrotowa wyj ciowa [obr/min]
 f_{ra} - Siya poprzeczna [kN]

PRZEKÚADNIE CZTEROSTOPNIOWE

Przejó enie			Wej. pr dko obrotowa N_1 (obr/min)	F0342				F0442				F0542				F0642							
				N_2 (obr/min)	i (i)	M_2 (Nm)	P_m (kW)	f_{ra} (kN)	N_2 (obr/min)	i (i)	M_2 (Nm)	P_m (kW)	f_{ra} (kN)	N_2 (obr/min)	i (i)	M_2 (Nm)	P_m (kW)	f_{ra} (kN)					
6	7	8	2900	2,91	998	402	0,13	7,1	2,91	998	402	0,13	7,1	2,83	1026	679	0,21	9,2	2,95	983	907	0,30	11,30
1	0	C	1450	1,45		402	0,064	7,1	1,45		402	0,06	7,1	1,41		679	0,11	9,2	1,48		907	0,15	11,30
			960	0,96	998	402	0,043	7,1	0,96	998	402	0,043	7,1	0,94	1026	679	0,07	9,2	0,98	983	907	0,10	11,30
			720	0,72		402	0,032	7,1	0,72		402	0,032	7,1	0,70		679	0,053	9,2	0,73		907	0,07	11,30
			2900	2,64	1098	402	0,12	7,1	2,64	1098	402	0,12	7,1	2,53	1148	679	0,19	9,2	2,57	1130	907	0,26	11,30
1	1	C	1450	1,32		402	0,059	7,1	1,32		402	0,06	7,1	1,26		679	0,09	9,2	1,28		907	0,13	11,30
			960	0,87	1098	402	0,039	7,1	0,87	1098	402	0,039	7,1	0,84	1148	679	0,063	9,2	0,85	1130	907	0,08	11,30
			720	0,66		402	0,029	7,1	0,66		402	0,029	7,1	0,63		679	0,047	9,2	0,64		907	0,064	11,30
			2900	2,34	1237	402	0,104	7,1	2,34	1237	402	0,10	7,1	2,46	1180	679	0,18	9,2	2,34	1238	907	0,23	11,30
1	2	C	1450	1,17		402	0,052	7,1	1,17		402	0,052	7,1	1,23		679	0,09	9,2	1,17		907	0,12	11,30
			960	0,78	1237	402	0,034	7,1	0,78	1237	402	0,034	7,1	0,81	1180	679	0,061	9,2	0,78	1238	907	0,08	11,30
			720	0,58		402	0,026	7,1	0,58		402	0,026	7,1	0,61		679	0,046	9,2	0,58		907	0,058	11,30
			2900	2,00	1449	402	0,089	7,1	2,00	1449	402	0,09	7,1	2,11	1377	679	0,16	9,2	2,16	1346	907	0,22	11,30
1	4	C	1450	1,00		402	0,044	7,1	1,00		402	0,044	7,1	1,05		679	0,08	9,2	1,08		907	0,11	11,30
			960	0,66	1449	402	0,029	7,1	0,66	1449	402	0,029	7,1	0,70	1377	679	0,052	9,2	0,71	1346	907	0,071	11,30
			720	0,50		402	0,022	7,1	0,50		402	0,022	7,1	0,52		679	0,039	9,2	0,54		907	0,053	11,30
			2900	1,88	1543	402	0,083	7,1	1,88	1543	402	0,08	7,1	1,87	1552	679	0,14	9,2	1,80	1615	907	0,18	11,30
1	6	C	1450	0,94		402	0,042	7,1	0,94		402	0,042	7,1	0,93		679	0,07	9,2	0,90		907	0,09	11,30
			960	0,62	1543	402	0,028	7,1	0,62	1543	402	0,028	7,1	0,62	1552	679	0,046	9,2	0,59	1615	907	0,059	11,30
			720	0,47		402	0,021	7,1	0,47		402	0,021	7,1	0,46		679	0,035	9,2	0,45		907	0,045	11,30
			2900	1,61	1799	402	0,071	7,1	1,61	1799	402	0,07	7,1	1,57	1848	675	0,12	9,2	1,64	1770	907	0,16	11,30
1	8	C	1450	0,81		402	0,036	7,1	0,81		402	0,036	7,1	0,78		675	0,058	9,2	0,82		907	0,08	11,30
			960	0,53	1799	402	0,024	7,1	0,53	1799	402	0,024	7,1	0,52	1848	675	0,039	9,2	0,54	1770	907	0,054	11,30
			720	0,40		402	0,018	7,1	0,40		402	0,018	7,1	0,39		675	0,029	9,2	0,41		907	0,041	11,30
			2900	1,43	2027	402	0,063	7,1	1,43	2027	402	0,06	7,1	1,39	2082	675	0,10	9,2	1,45	1995	907	0,15	11,30
2	0	C	1450	0,72		402	0,032	7,1	0,72		402	0,032	7,1	0,70		675	0,052	9,2	0,73		907	0,07	11,30
			960	0,47	2027	402	0,021	7,1	0,47	2027	402	0,021	7,1	0,46	2082	675	0,034	9,2	0,48	1995	907	0,048	11,30
			720	0,36		402	0,016	7,1	0,36		402	0,016	7,1	0,35		675	0,026	9,2	0,36		907	0,036	11,30
			2900	1,29	2252	402	0,057	7,1	1,29	2252	402	0,057	7,1	1,29	2242	675	0,10	9,2	1,33	2184	907	0,13	11,30
2	2	C	1450	0,64		402	0,029	7,1	0,64		402	0,029	7,1	0,65		675	0,048	9,2	0,66		907	0,066	11,30
			960	0,43	2252	402	0,019	7,1	0,43	2252	402	0,019	7,1	0,43	2242	675	0,032	9,2	0,44	2184	907	0,044	11,30
			720	0,32		402	0,014	7,1	0,32		402	0,014	7,1	0,32		675	0,024	9,2	0,33		907	0,033	11,30
			2900	1,20	2407	402	0,053	7,1	1,20	2407	402	0,053	7,1	1,20	2421	675	0,09	9,2	1,14	2539	907	0,11	11,30
2	5	C	1450	0,60		402	0,027	7,1	0,60		402	0,027	7,1	0,60		675	0,045	9,2	0,57		907	0,057	11,30
			960	0,40	2407	402	0,018	7,1	0,40	2407	402	0,018	7,1	0,40	2421	675	0,030	9,2	0,38	2539	907	0,038	11,30
			720	0,30		402	0,013	7,1	0,30		402	0,013	7,1	0,30		675	0,022	9,2	0,28		907	0,028	11,30
			2900	1,05	2759	402	0,047	7,1	1,05	2759	402	0,047	7,1	1,06	2747	675	0,08	9,2	1,01	2882	907	0,10	11,30
2	8	C	1450	0,53		402	0,023	7,1	0,53		402	0,023	7,1	0,53		675	0,039	9,2	0,50		907	0,050	11,30
			960	0,35	2759	402	0,015	7,1	0,35	2759	402	0,015	7,1	0,35	2747	675	0,026	9,2	0,33	2882	907	0,033	11,30
			720	0,26		402	0,012	7,1	0,26		402	0,012	7,1	0,26		675	0,019	9,2	0,25		907	0,025	11,30

SERIA F

PARAMETRY ZNAMIONOWE PRZEKÚADNI CZTEROSTOPNIOWYCH

P_m - Moc wej ciowa [kW] N_2 - Pr dko obrotowa wyj ciowa [obr/min]
 M_2 - Moment obrotowy wyj ciowy [Nm] f_{ra} - Siła poprzeczna [kN]
 i - Przeję enie dokładne [-1]

PRZEKÚADNIE CZTEROSTOPNIOWE

Przeję enie			Wej pr dko obrotowa N_1 (obr/min)	F0342					F0442					F0542					F0642				
				N_2 (obr/min)	i (i)	M_2 (Nm)	P_m (kW)	f_{ra} (kN)	N_2 (obr/min)	i (i)	M_2 (Nm)	P_m (kW)	f_{ra} (kN)	N_2 (obr/min)	i (i)	M_2 (Nm)	P_m (kW)	f_{ra} (kN)	N_2 (obr/min)	i (i)	M_2 (Nm)	P_m (kW)	f_{ra} (kN)
6	7	8	2900	0,92	3153	377	0,038	7,1	0,92	3578	377	0,038	7,1	0,93	3123	675	0,07	9,2	0,93	3112	869	0,09	11,30
3	2	C	1450	0,46		377	0,019	7,1	0,41		377	0,019	7,1	0,46		675	0,035	9,2	0,47		869	0,045	11,30
			960	0,30		377	0,013	7,1	0,27		377	0,013	7,1	0,31		675	0,023	9,2	0,31		869	0,030	11,30
			720	0,23		377	0,009	7,1	0,20		377	0,009	7,1	0,23		675	0,017	9,2	0,23		869	0,022	11,30
			2900	0,81	3578	339	0,030	7,1	0,81	3578	339	0,030	7,1	0,83	3481	512	0,047	9,2	0,82	3532	869	0,08	11,30
3	6	C	1450	0,41		339	0,015	7,1	0,41		339	0,015	7,1	0,42		512	0,024	9,2	0,41		869	0,039	11,30
			960	0,27		339	0,010	7,1	0,27		339	0,010	7,1	0,28		512	0,016	9,2	0,27		869	0,026	11,30
			720	0,20		339	0,008	7,1	0,20		339	0,008	7,1	0,21		512	0,012	9,2	0,20		869	0,020	11,30
			2900	0,71	4102	339	0,026	7,1	0,71	4102	339	0,026	7,1	0,74	3904	365	0,030	9,2	0,74	3937	660	0,05	11,30
4	0	C	1450	0,35		339	0,013	7,1	0,35		339	0,013	7,1	0,37		365	0,015	9,2	0,37		660	0,027	11,30
			960	0,23		339	0,009	7,1	0,23		339	0,009	7,1	0,25		365	0,010	9,2	0,24		660	0,018	11,30
			720	0,18		339	0,007	7,1	0,18		339	0,007	7,1	0,18		365	0,007	9,2	0,18		660	0,013	11,30
			2900	0,62	4663	302	0,021	7,1	0,62	4663	302	0,021	7,1						0,66	4415	470	0,034	11,30
4	5	C	1450	0,31		302	0,010	7,1	0,31		302	0,010	7,1						0,33		470	0,017	11,30
			960	0,21		302	0,007	7,1	0,21		302	0,007	7,1						0,22		470	0,011	11,30
			720	0,15		302	0,005	7,1	0,15		302	0,005	7,1						0,16		470	0,008	11,30
			2900	0,55	5299	302	0,018	7,1	0,55	5299	302	0,018	7,1						0,58	5019	470	0,030	11,30
5	0	C	1450	0,27		302	0,009	7,1	0,27		302	0,009	7,1						0,29		470	0,015	11,30
			960	0,18		302	0,006	7,1	0,18		302	0,006	7,1						0,19		470	0,010	11,30
			720	0,14		302	0,005	7,1	0,14		302	0,005	7,1						0,14		470	0,007	11,30
			2900																				
5	6	C	1450																				
			960																				
			720																				

SERIA F

PARAMETRY ZNAMIONOWE PRZEKÚADNI CZTEROSTOPNIOWYCH

P_m - Moc wej ciowa [kW]
 M_2 - Moment obrotowy wyj ciowy [Nm]
 i - Przejó enie dokúadne [:1]

N_2 - Pr dko obrotowa wyj ciowa [obr/min]
 f_{ra} - Siya poprzeczna [kN]

PRZEKÚADNIE CZTEROSTOPNIOWE

Przejó enie			Wej pr dko obrotowa N1 (obr/min)	F0742					F0842					F0941					F1041				
				N2 (obr/min)	i	M2 (Nm)	Pm (kW)	f _{ra} (kN)	N2 (obr/min)	i	M2 (Nm)	Pm (kW)	f _{ra} (kN)	N2 (obr/min)	i	M2 (Nm)	Pm (kW)	f _{ra} (kN)	N2 (obr/min)	i	M2 (Nm)	Pm (kW)	f _{ra} (kN)
6	7	8	2900																				
3	2	0	1450																				
			960																				
			720																				
			2900																				
3	6	0	1450																				
			960																				
			720																				
			2900	7,18		1590	1,26	17,0	7,33		2700	2,18	19,70	7,33		4230	3,42	32,90	7,24		7250	5,78	43,30
4	0	0	1450	3,59	404	1590	0,63	17,0	3,66	396	2700	1,09	19,70	3,66	396	4230	1,71	32,90	3,62	401	7250	2,89	43,30
			960	2,38		1590	0,42	17,0	2,43		2700	0,72	19,70	2,43		4230	1,13	32,90	2,40		7250	1,91	43,30
			720	1,78		1590	0,31	17,0	1,82		2700	0,54	19,70	1,82		4230	0,85	32,90	1,80		7250	1,44	43,30
			2900	6,25		1720	1,18	17,0	6,30		2700	1,87	19,70	6,30		4230	2,94	32,90	6,51		7250	5,20	43,30
4	5	0	1450	3,12	464	1720	0,59	17,0	3,15	460	2700	0,94	19,70	3,15	460	4230	1,47	32,90	3,26	445	7250	2,60	43,30
			960	2,07		1720	0,39	17,0	2,09		2700	0,62	19,70	2,09		4230	0,97	32,90	2,16		7250	1,72	43,30
			720	1,55		1720	0,29	17,0	1,56		2700	0,47	19,70	1,56		4230	0,73	32,90	1,62		7250	1,29	43,30
			2900	5,43		1720	1,03	17,0	5,92		2770	1,81	19,70	5,68		4230	2,65	32,90	5,92		7250	4,73	43,30
5	0	0	1450	2,71	534	1720	0,51	17,0	2,96	490	2770	0,90	19,70	2,84	5 11	4230	1,32	32,90	2,96	490	7250	2,37	43,30
			960	1,80		1720	0,34	17,0	1,96		2770	0,60	19,70	1,88		4230	0,88	32,90	1,96		7250	1,57	43,30
			720	1,35		1720	0,26	17,0	1,47		2770	0,45	19,70	1,41		4230	0,66	32,90	1,47		7250	1,17	43,30
			2900	4,99		1720	0,95	17,0	5,09		2770	1,55	19,70	4,88		4230	2,28	32,90	5,15		7250	4,12	43,30
5	6	0	1450	2,50	581	1720	0,47	17,0	2,54	570	2770	0,78	19,70	2,44	594	4230	1,14	32,90	2,58	563	7250	2,06	43,30
			960	1,65		1720	0,31	17,0	1,68		2770	0,51	19,70	1,62		4230	0,75	32,90	1,71		7250	1,36	43,30
			720	1,24		1720	0,24	17,0	1,26		2770	0,39	19,70	1,21		4230	0,56	32,90	1,28		7250	1,02	43,30
			2900	4,40		1860	0,90	17,0	4,55		2770	1,39	19,70	4,36		4230	2,03	32,90	4,54		7250	3,63	43,30
6	3	0	1450	2,20	658	1860	0,45	17,0	2,27	638	2770	0,69	19,70	2,18	665	4230	1,02	32,90	2,27	638	7250	1,82	43,30
			960	1,46		1860	0,30	17,0	1,51		2770	0,46	19,70	1,44		4230	0,67	32,90	1,50		7250	1,20	43,30
			720	1,09		1860	0,22	17,0	1,13		2770	0,34	19,70	1,08		4230	0,50	32,90	1,13		7250	0,90	43,30
			2900	3,99		1890	0,83	17,0	4,27		2770	1,30	19,70	4,09		4230	1,91	32,90	4,12		7250	3,29	43,30
7	0	0	1450	2,00	726	1890	0,42	17,0	2,13	680	2770	0,65	19,70	2,05	709	4230	0,95	32,90	2,06	704	7250	1,65	43,30
			960	1,32		1890	0,28	17,0	1,41		2770	0,43	19,70	1,35		4230	0,63	32,90	1,36		7250	1,09	43,30
			720	0,99		1890	0,21	17,0	1,06		2770	0,32	19,70	1,02		4230	0,47	32,90	1,02		7250	0,82	43,30
			2900	3,49		1890	0,73	17,0	3,60		2770	1,10	19,70	3,45		4230	1,61	32,90	3,60		7250	2,87	43,30
8	0	0	1450	1,74	832	1890	0,36	17,0	1,80	806	2770	0,55	19,70	1,73	840	4230	0,80	32,90	1,80	806	7250	1,44	43,30
			960	1,15		1890	0,24	17,0	1,19		2770	0,36	19,70	1,14		4230	0,53	32,90	1,19		7250	0,95	43,30
			720	0,87		1890	0,18	17,0	0,89		2770	0,27	19,70	0,86		4230	0,40	32,90	0,89		7250	0,71	43,30
			2900	3,07		1890	0,64	17,0	3,19		3200	1,12	19,70	3,13		4230	1,46	32,90	3,14		7250	2,51	43,30
9	0	0	1450	1,54	944	1890	0,32	17,0	1,59	910	3200	0,56	19,70	1,56	927	4230	0,73	32,90	1,57	925	7250	1,25	43,30
			960	1,02		1890	0,21	17,0	1,06		3200	0,37	19,70	1,04		4230	0,48	32,90	1,04		7250	0,83	43,30
			720	0,76		1890	0,16	17,0	0,79		3200	0,28	19,70	0,78		4230	0,36	32,90	0,78		7250	0,62	43,30

SERIA F

PARAMETRY ZNAMIONOWE PRZEKÚADNI CZTEROSTOPNIOWYCH

P_m - Moc wej ciowa [kW]
 M_2 - Moment obrotowy wyj ciowy [Nm]
 i - Przejnie dokjadne [-1]

N_2 - Pr dko obrotowa wyj ciowa [obr/min]
 f_{ra} - Siya poprzeczna [kN]

PRZEKÚADNIE CZTEROSTOPNIOWE

Przejnie			Wej. pr dko obrotowa N1 (obr/min)	F0742					F0842					F0941					F1041				
				N2 (obr/min)	i (i)	M2 (Nm)	Pm (kW)	fra (kN)	N2 (obr/min)	i (i)	M2 (Nm)	Pm (kW)	fra (kN)	N2 (obr/min)	i (i)	M2 (Nm)	Pm (kW)	fra (kN)	N2 (obr/min)	i (i)	M2 (Nm)	Pm (kW)	fra (kN)
6	7	8	2900	2,79	1040	1890	0,58	17,0	2,85	1018	3200	1,01	19,70	2,80	1037	4230	1,30	32,90	2,77	1049	7250	2,21	43,30
1	0	C	1450	1,39		1890	0,29	17,0	1,42		3200	0,50	19,70	1,40		4230	0,65	32,90	1,38		7250	1,10	43,30
			960	0,92		1890	0,19	17,0	0,94		3200	0,33	19,70	0,93		4230	0,43	32,90	0,92		7250	0,73	43,30
			720	0,69		1890	0,14	17,0	0,71		3200	0,25	19,70	0,69		4230	0,32	32,90	0,69		7250	0,55	43,30
			2900	2,66	1090	1890	0,55	17,0	2,67	1085	3200	0,94	19,70	2,62	1105	4230	1,22	32,90	2,51	1157	7250	2,00	43,30
1	1	C	1450	1,33		1890	0,28	17,0	1,34		3200	0,47	19,70	1,31		4230	0,61	32,90	1,25		7250	1,00	43,30
			960	0,88		1890	0,18	17,0	0,89		3200	0,31	19,70	0,87		4230	0,41	32,90	0,83		7250	0,66	43,30
			720	0,66		1890	0,14	17,0	0,66		3200	0,23	19,70	0,65		4230	0,30	32,90	0,62		7250	0,50	43,30
			2900	2,42	1196	1890	0,51	17,0	2,43	1191	3200	0,86	19,70	2,46	1177	4230	1,15	32,90	2,19	1325	7250	1,75	43,30
1	2	C	1450	1,21		1890	0,25	17,0	1,22		3200	0,43	19,70	1,23		4230	0,57	32,90	1,09		7250	0,87	43,30
			960	0,80		1890	0,17	17,0	0,81		3200	0,28	19,70	0,82		4230	0,38	32,90	0,72		7250	0,58	43,30
			720	0,60		1890	0,13	17,0	0,60		3200	0,21	19,70	0,61		4230	0,29	32,90	0,54		7250	0,43	43,30
			2900	2,15	1350	1890	0,45	17,0	2,05	1412	3200	0,72	19,70	2,08	1395	4230	0,97	32,90	1,94	1498	7250	1,55	43,30
1	4	C	1450	1,07		1890	0,22	17,0	1,03		3200	0,36	19,70	1,04		4230	0,48	32,90	0,97		7250	0,77	43,30
			960	0,71		1890	0,15	17,0	0,68		3200	0,24	19,70	0,69		4230	0,32	32,90	0,64		7250	0,51	43,30
			720	0,53		1890	0,11	17,0	0,51		3200	0,18	19,70	0,52		4230	0,24	32,90	0,48		7250	0,38	43,30
			2900	1,85	1571	1890	0,38	17,0	1,82	1594	3200	0,64	19,70	1,91	1520	4230	0,89	32,90	1,85	1564	7250	1,48	43,30
1	6	C	1450	0,92		1890	0,19	17,0	0,91		3200	0,32	19,70	0,95		4230	0,44	32,90	0,93		7250	0,74	43,30
			960	0,61		1890	0,13	17,0	0,60		3200	0,21	19,70	0,63		4230	0,29	32,90	0,61		7250	0,49	43,30
			720	0,46		1890	0,10	17,0	0,45		3200	0,16	19,70	0,47		4230	0,22	32,90	0,46		7250	0,37	43,30
			2900	1,64	1770	1890	0,34	17,0	1,53	1890	3200	0,54	19,70	1,61	1802	4230	0,75	32,90	1,62	1792	7250	1,29	43,30
1	8	C	1450	0,82		1890	0,17	17,0	0,77		3200	0,27	19,70	0,80		4230	0,38	32,90	0,81		7250	0,65	43,30
			960	0,54		1890	0,11	17,0	0,51		3200	0,18	19,70	0,53		4230	0,25	32,90	0,54		7250	0,43	43,30
			720	0,41		1890	0,08	17,0	0,38		3200	0,13	19,70	0,40		4230	0,19	32,90	0,40		7250	0,32	43,30
			2900	1,41	2052	1890	0,29	17,0	1,44	2017	3200	0,51	19,70	1,51	1924	4230	0,70	32,90	1,43	2026	7250	1,14	43,30
2	0	C	1450	0,71		1890	0,15	17,0	0,72		3200	0,25	19,70	0,75		4230	0,35	32,90	0,72		7250	0,57	43,30
			960	0,47		1890	0,10	17,0	0,48		3200	0,17	19,70	0,50		4230	0,23	32,90	0,47		7250	0,38	43,30
			720	0,35		1890	0,07	17,0	0,36		3200	0,13	19,70	0,37		4230	0,17	32,90	0,36		7250	0,28	43,30
			2900	1,25	2312	1890	0,26	17,0	1,26	2293	3200	0,45	19,70	1,33	2180	4230	0,62	32,90	1,23	2349	7250	0,99	43,30
2	2	C	1450	0,63		1890	0,13	17,0	0,63		3200	0,22	19,70	0,67		4230	0,31	32,90	0,62		7250	0,49	43,30
			960	0,42		1890	0,09	17,0	0,42		3200	0,15	19,70	0,44		4230	0,21	32,90	0,41		7250	0,33	43,30
			720	0,31		1890	0,065	17,0	0,31		3200	0,11	19,70	0,33		4230	0,15	32,90	0,31		7250	0,24	43,30
			2900	1,18	2454	1890	0,25	17,0	1,16	2503	3200	0,41	19,70	1,21	2387	4230	0,57	32,90	1,15	2523	7050	0,89	43,30
2	5	C	1450	0,59		1890	0,12	17,0	0,58		3200	0,20	19,70	0,61		4230	0,28	32,90	0,57		7050	0,45	43,30
			960	0,39		1890	0,08	17,0	0,38		3200	0,14	19,70	0,40		4230	0,19	32,90	0,38		7050	0,30	43,30
			720	0,29		1890	0,061	17,0	0,29		3200	0,10	19,70	0,30		4230	0,14	32,90	0,29		7050	0,22	43,30
			2900	1,04	2785	1890	0,22	17,0	1,07	2703	3200	0,38	19,70	1,03	2815	4230	0,48	32,90	1,04	2801	7250	0,83	43,30
2	8	C	1450	0,52		1890	0,11	17,0	0,54		3200	0,19	19,70	0,52		4230	0,24	32,90	0,52		7250	0,41	43,30
			960	0,34		1890	0,072	17,0	0,36		3200	0,13	19,70	0,34		4230	0,16	32,90	0,34		7250	0,27	43,30
			720	0,26		1890	0,054	17,0	0,27		3200	0,09	19,70	0,26		4230	0,12	32,90	0,26		7250	0,21	43,30

SERIA F

PARAMETRY ZNAMIONOWE PRZEKÚADNI CZTEROSTOPNIOWYCH

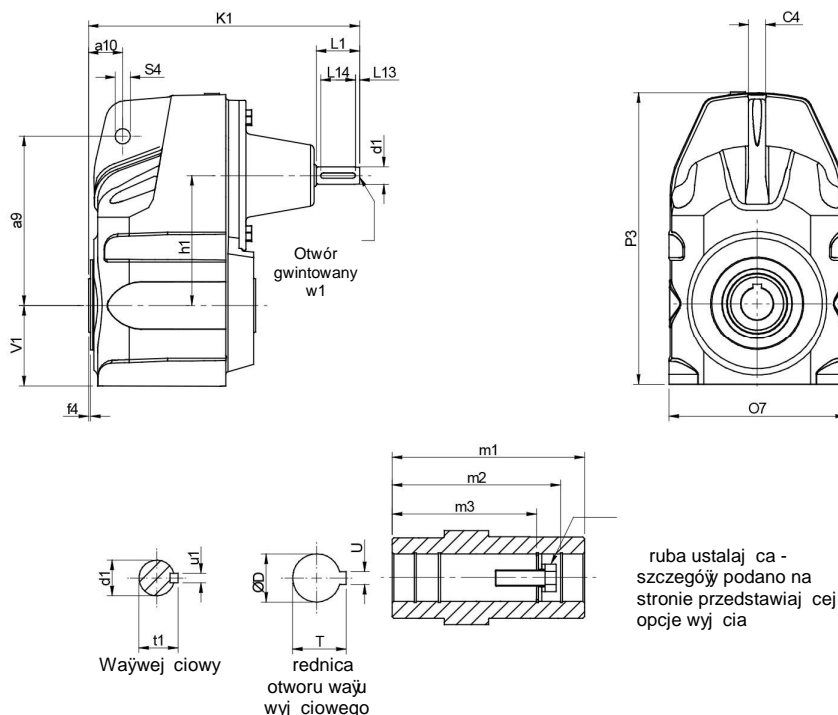
P_m - Moc wej ciowa [kW]
 M_2 - Moment obrotowy wyj ciowy [Nm]
 i - Przejó enie dokładne [:1]

N_2 - Pr dko obrotowa wyj ciowa [obr/min]
 f_{ra} - Siła poprzeczna [kN]

PRZEKÚADNIE CZTEROSTOPNIOWE

Przejó enie			Wej. pr dko obrotowa N_1 (obr/min)	F0742					F0842					F0941					F1041				
				N2	i	M2	Pm	fra	N2	i	M2	Pm	fra	N2	i	M2	Pm	fra	N2	i	M2	Pm	fra
6	7	8	(obr/m in)	(i)	(Nm)	(kW)	(kN)	(obr/m in)	(i)	(Nm)	(kW)	(kN)	(obr/m in)	(i)	(Nm)	(kW)	(kN)	(obr/m in)	(i)	(Nm)	(kW)	(kN)	
			2900	0,90	3225	1650	0,16	17,0	0,90	3232	3200	0,32	19,70	0,94	3082	4230	0,44	32,90	0,95	3068	7250	0,76	43,30
3	2	C	1450	0,45		1650	0,08	17,0	0,45		3200	0,16	19,70	0,47		4230	0,22	32,90	0,47		7250	0,38	43,30
			960	0,30	3660	1650	0,054	17,0	0,30	3628	3200	0,10	19,70	0,31	3656	4230	0,15	32,90	0,31	3681	7250	0,25	43,30
			720	0,22		1650	0,041	17,0	0,22		3200	0,08	19,70	0,23		4230	0,11	32,90	0,23		7250	0,19	43,30
			2900	0,79	4161	1650	0,14	17,0	0,80	3961	3200	0,28	19,70	0,79	3777	4230	0,37	32,90	0,79	4235	7250	0,63	43,30
3	6	C	1450	0,40		1650	0,07	17,0	0,40		3200	0,14	19,70	0,40		4230	0,18	32,90	0,39		7250	0,31	43,30
			960	0,26	4679	1650	0,048	17,0	0,26	4415	3200	0,09	19,70	0,26	4210	4230	0,12	32,90	0,26	4550	7250	0,21	43,30
			720	0,20		1650	0,036	17,0	0,20		3200	0,070	19,70	0,20		4230	0,092	32,90	0,20		7250	0,16	43,30
			2900	0,70	5319	1650	0,13	17,0	0,73	4952	3200	0,26	19,70	0,77	4722	4230	0,36	32,90	0,68	4706	7250	0,55	43,30
4	0	C	1450	0,35		1650	0,06	17,0	0,37		3200	0,13	19,70	0,38		4230	0,18	32,90	0,34		7250	0,27	43,30
			960	0,23	5702	1650	0,042	17,0	0,24	5310	3200	0,09	19,70	0,25	510	4230	0,12	32,90	0,23	5056	7250	0,18	43,30
			720	0,17		1650	0,031	17,0	0,18		3200	0,064	19,70	0,19		4230	0,089	32,90	0,17		7250	0,14	43,30
			2900	0,62	5702	1290	0,09	17,0	0,66	5702	3200	0,23	19,70	0,69	5310	4230	0,32	32,90	0,64	5056	7050	0,50	43,30
4	5	C	1450	0,31		1290	0,044	17,0	0,33		3200	0,12	19,70	0,34		4230	0,16	32,90	0,32		7050	0,25	43,30
			960	0,21	5319	1290	0,029	17,0	0,22	4952	3200	0,08	19,70	0,23	4722	4230	0,11	32,90	0,21	4706	7050	0,16	43,30
			720	0,15		1290	0,022	17,0	0,16		3200	0,058	19,70	0,17		4230	0,080	32,90	0,16		7050	0,12	43,30
			2900	0,55	5319	1100	0,07	17,0	0,59	5702	3200	0,21	19,70	0,61	5310	4230	0,29	32,90	0,62	5056	7250	0,49	43,30
5	0	C	1450	0,27		1100	0,033	17,0	0,29		3200	0,10	19,70	0,31		4230	0,14	32,90	0,31		7250	0,25	43,30
			960	0,18	5702	1100	0,022	17,0	0,19	5702	3200	0,068	19,70	0,20	5310	4230	0,095	32,90	0,20	5056	7250	0,16	43,30
			720	0,14		1100	0,016	17,0	0,15		3200	0,051	19,70	0,15		4230	0,071	32,90	0,15		7250	0,12	43,30
			2900		5702				0,51	5702	2940	0,16	19,70	0,55	5310	4220	0,25	32,90	0,57	5056	7050	0,45	43,30
5	6	C	1450						0,25		2940	0,08	19,70	0,27		4220	0,13	32,90	0,29		7050	0,22	43,30
			960		5702				0,17	5702	2940	0,055	19,70	0,18	5310	4220	0,084	32,90	0,19	5056	7050	0,15	43,30
			720						0,13		2940	0,041	19,70	0,14		4220	0,063	32,90	0,14		7050	0,11	43,30

WYMIARY - PRZEKĄDNIÉ DWUSTOPNIOWE



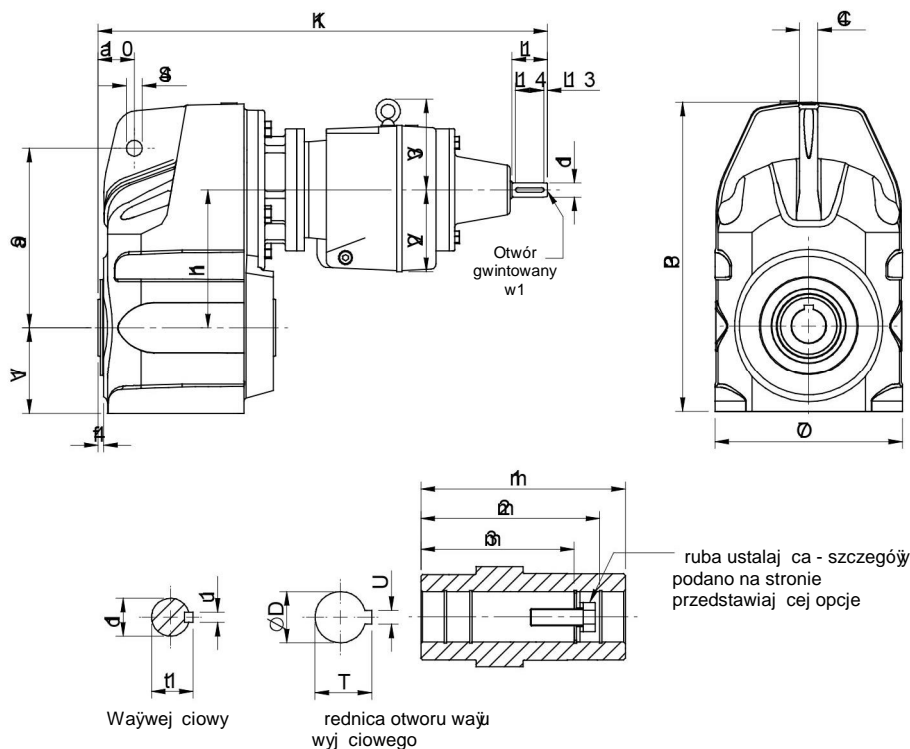
rubę ustalaj cę -
szczegóły podano na
stronie przedstawiaj cę
opcje wyj cia

wszystkie wpusty równoległe s zgodne z norm DIN 6885

Wielko	a_9	a_{10}	C_4	f_4	h_1	K_1	O_7	P_3	S_4	V_1
F0222	140	25	15	5	96	231	150	224	15	59
F0232						246				
F0322	158	32	16	5	121	252	171	273	15	76
F0332						265				
F0422	170	32	16	5	121	252	171	273	15	76
F0432						265				
F0522	198	41	16	5	144	288	206	318	15	80
F0532						296				
F0622						299				
F0632	218	41	16	6	165	307	231	365	15	101
F0722						337				
F0732	278	50	20	7	200	349	282	442	24	127
F0822						418				
F0832	346	62	26	3	243	403	346	536	24	156
F0921						491				
F0931	395	70	30	5	274	493	400	612	27	175
F1021						576				
F1031	485	88	36	5,5	332	578	470	748	27	216

Wielko przekądni	Wąwłój ciowy							rednica otworu dr onego wału wyj ciowego					
	d_1	L_1	L_{13}	L_{14}	t_1	u_1	w_1	D	m_1	m_2	m_3	T	U
F0222	16 k6	40	4	32	18	5	M5X12	25	117,5	105	89	29	8
F0232	16 k6	40	4	32	18	5	M5X12						
F0322	16 k6	40	4	32	18	5	M5X12	30	156,5	122	105	33,5	8
F0332	16 k6	40	4	32	18	5	M5X12						
F0422	16 k6	40	4	32	18	5	M5X12	35	156,5	132	122	38,5	10
F0432	16 k6	40	4	32	18	5	M5X12						
F0522	19 k6	40	4	32	21,5	6	M6X16	40	179	174	142	43,5	12
F0532	16 k6	40	4	32	18	5	M5X12						
F0622	19 k6	40	4	32	21,5	6	M6X16	40	205	174	156	43,5	12
F0632	16 k6	40	4	32	18	5	M5X12						
F0722	24 k6	50	5	40	27	8	M8X19	50	233,5	198	183	54	14
F0732	19 k6	40	4	32	21,5	6	M6X16						
F0822	28 k6	60	5	50	31	8	M10X22	60	270	230	210	64,6	18
F0832	24 k6	50	5	40	27	8	M8X19						
F0921	38 k6	80	5	70	41	10	M12X28	70	330	270	-	75	20
F0931	28 k6	60	5	50	31	8	M10X22						
F1021	42 k6	110	10	70	45	12	M16X36	80	370	313	-	85,5	22
F1031	38 k6	80	5	70	41	10	M12X28						

WYMIARY - PRZEKÚADNI CZTEROSTOPNIOWYCH



wszystkie wpusty równoległe s zgodne z norm DIN 6885

Wielko	a9	a10	C4	f4	h1	K1	O7	P3	S4	V1	V2	V3
F0342	158	32	16	5	121	438	171	273	15	76	76	74
F0442	170	32	16	5	121	438	171	273	15	76	76	74
F0542	198	41	16	5	144	490	206	318	15	80	91	90
F0642	218	41	16	6	165	501	231	365	15	101	91	90
F0742	278	50	20	7	200	536	282	442	24	127	91	90
F0842	346	62	26	3	243	614	346	536	24	156	11 5	93
F0941	395	70	30	5	274	663	400	612	27	175	11 5	93
F1041	485	88	36	5,5	332	750	470	748	27	216	140	155

Wielko przekładni	Ważywej ciowy							rednica otworu dr onego ważywej ciowego					
	d1	L1	L13	L14	t1	u1	w1	D	m1	m2	m3	T	U
F0342	16 k6	40	4	32	18	5	M5X12	30	156,5	122	105	33,5	8
F0442	16 k6	40	4	32	18	5	M5X12	35	156,5	132	122	38,5	10
F0542	16 k6	40	4	32	18	5	M5X12	40	179	174	142	43,5	12
F0642	16 k6	40	4	32	18	5	M5X12	40	205	174	156	43,5	12
F0742	16 k6	40	4	32	18	5	M5X12	50	233,5	198	183	54	14
F0842	19 k6	40	4	32	21,5	6	M6X16	60	270	230	210	64,6	18
F0941	19 k6	40	4	32	21,5	6	M6X16	70	330	270	-	75	20
F1041	24 k6	50	5	40	27	8	M8X19	80	370	313	-	85,5	22

SERIA F

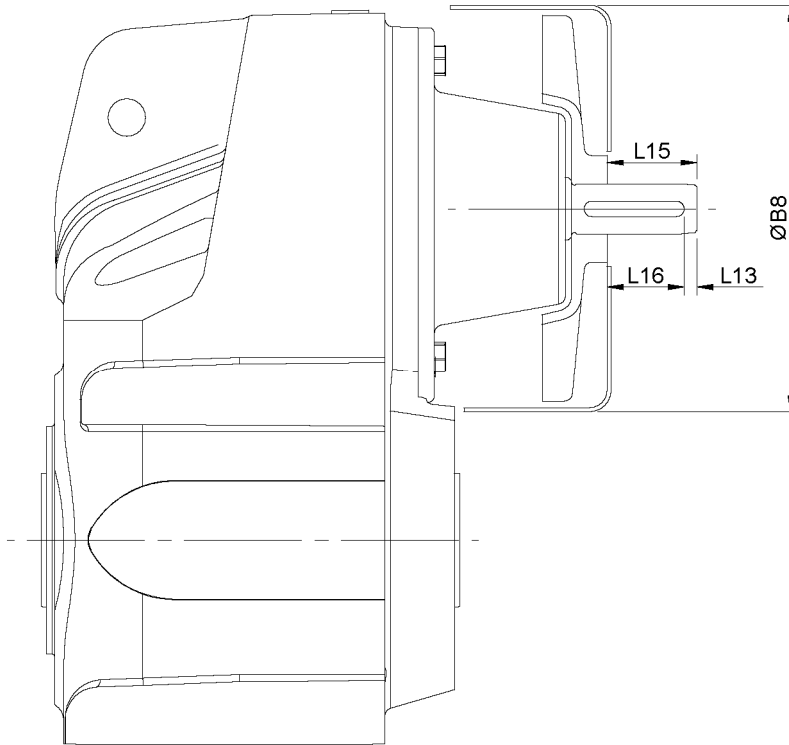
JEDNOSTKI Z WENTYLATOREM

Oznaczenie w kolumnie 10

Dla przekładni z zestawem wentylatora, należy wpisać **S** w kolumnie 10 lub w przypadku stosowania przekładni z blokadą ruchu wstecznego

- Kierunek obrotów wału wyjściowego zgodny z ruchem wskazówek zegara
- Kierunek obrotów wału wyjściowego przeciwny do ruchów wskazówek zegara

Wymiary przekładni chłodzonej wentylatorem



Wielkość	ØB8	L13	L15	L16
F0722	225	5	35	30
F0822	265	5	45	40
F0921	320	5	65	60
F1021	380	10	95	85

MODUŁ BLOKADY RUCHU WSTECZNEGO PRZEKŁADNI

Przekładnie wymienione poniżej mogą być wyposażone w wewnętrzne blokadę ruchu wstecznego. Nie ma to wpływu na zewnętrzne wymiary jednostki. Blokada ruchu wstecznego posiada wysokiej jakości zapadki odrodkowe, które nie zużywają się, kiedy prędkość obrotowa wału wyjściowego przekracza prędkość obrotów zadziałania n_{min} . Aby zapewnić prawidłowe działanie, wejściowa prędkość obrotowa musi przekraczać prędkość obrotów zadziałania. Dotyczy temperatury otoczenia od -40°C do $+50^{\circ}\text{C}$.

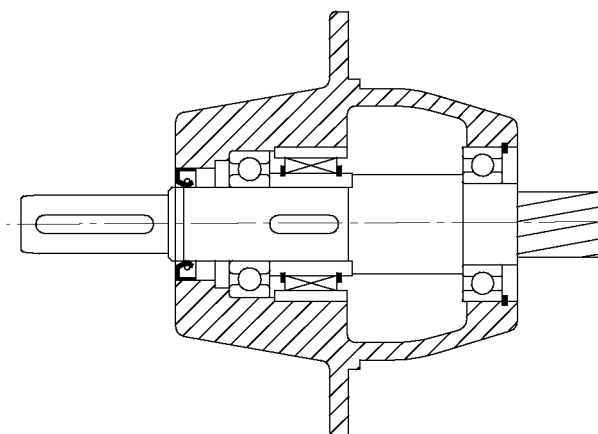
Oznaczenie w kolumnie 10

Dla przekładni z zestawem wentylatora należy wpisać

W dla kierunku obrotów CCW (lub Z w przypadku stosowania przekładni z zestawem wentylatora)

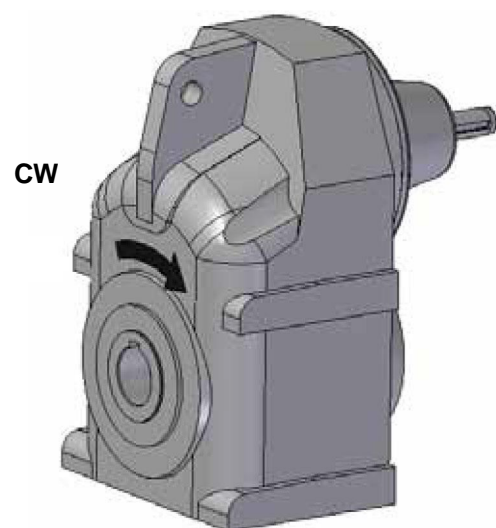
X dla kierunku obrotów CW (lub M w przypadku stosowania przekładni z zestawem wentylatora)

Wielkość	Prędkość obrotowa zadziałania (n_{MIN}) (na wałku wyjściowym) [obr/min]	Znamionowy blokujący moment obrotowy (T_{MAX}) (na wałku wyjściowym) [Nm]
F05	800	100
F06	800	100
F07	670	170
F08	670	170
F09	670	300
F10	670	300



Przy składaniu zamówienia należy określić kierunek obrotu wałka wyjściowego, patrz c od strony końca wałka wyjściowego (w sposób pokazany na schemacie)

- | | | |
|-----------------------------|---|--------------------------------------|
| CW - Swobodny ruch obrotowy | - | Zgodnie z ruchem wskazówek zegara |
| Zablokowany | - | Przeciwnie do ruchu wskazówek zegara |
| AC - Swobodny ruch obrotowy | - | Przeciwnie do ruchu wskazówek zegara |
| Zablokowany | - | Zgodnie z ruchem wskazówek zegara |



SERIA F

TULEJE KIBO

Zalety tulei sto kowych KIBO

- Prosta konstrukcja
- Łatwy montaż
- Łatwy demontaż, wbudowany ściągacz
- Tuleje sto kowe zapewniają bezpieczny montaż
- Zmniejszone ryzyko ścinania klina wzdłużnego
- Dostępne tuleje dla różnych średnic otworu

Zestaw tulei KIBO składa się z następujących elementów: tuleje, nakrętki zabezpieczające, piętka kołowa, rura mocująca, klin wzdłużny i pokrywa ochronna.

Montaż

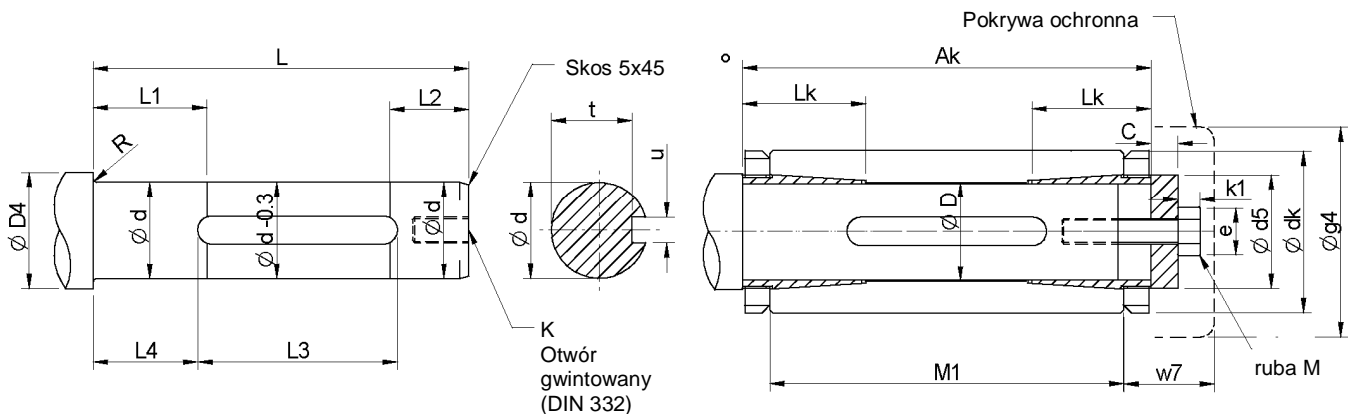
Dla prawidłowego zamontowania przekładni istotne jest to, aby obie tuleje były poddawane działaniu takiej samej siły ścisającej.

1. Zamontować wewnętrzną tuleję z nakrętką w jej zewnętrznym końcu. Tuleja powinna opierać się o występ lub pierścień sprężyny zabezpieczającej. Występ nie powinien być większy niż wewnętrzna średnica nakrętki.
2. Włożyć klin wzdłużny w rowek klinowy.
3. Zamontować przekładnię na wałku maszyny i docisnąć do tulei wewnętrznej.
4. Zamontować zewnętrzną tuleję z nakrętką w jej wewnętrznym końcu. Upewnić się, że tuleja nie jest ściśnięta, lecz nakrętka dotyka do tulei wałka.
5. Zamontować piętka kołową z jej rurą mocującą. Dokręcić rurę odpowiednim momentem dokręcenia. Wewnętrzna tuleja jest teraz zabezpieczona.
6. Poluzować rurę po to, aby zewnętrzna tuleja była luźna. Przekręcić nakrętkę na tulei, w jej zewnętrznym końcu.
7. Ponownie dokręcić rurę odpowiednim momentem dokręcenia. Zewnętrzna tuleja jest teraz zabezpieczona. Grubszy piętka kołowa może na zamianę na cieńszy, aby uzyskać większą przestrzeń na końcu wałka dronowego. Cięższe piętka kołowa należy dokręcić momentem dokręcenia stanowiącym 25% wartości podanej w poniższej tabeli.
8. Dokręcić nakrętkę do wałka dronowego. Montaż jest zakończony.
9. Złożyć pokrywę ochronną.

Demontaż

- Poluzować rurę i zdjąć piętka kołową.
- Wyciągnąć zewnętrzną tuleję z nakrętką, obracając nakrętkę za pomocą odpowiedniego narzędzia. Wyjąć tuleję.
- Zdemontować przekładnię z wewnętrznej tulei z nakrętką. Demontaż jest zakończony.

UWAGA: Jeżeli przekładnia jest montowana w środowisku korozyjnym, należy upewnić się, że tuleje i nakrętki wałka maszyny są nasmarowane. NIE należy stosować smaru zawierającego dwusiarczek molibdenu.



SERIA F

TULEJE KIBO

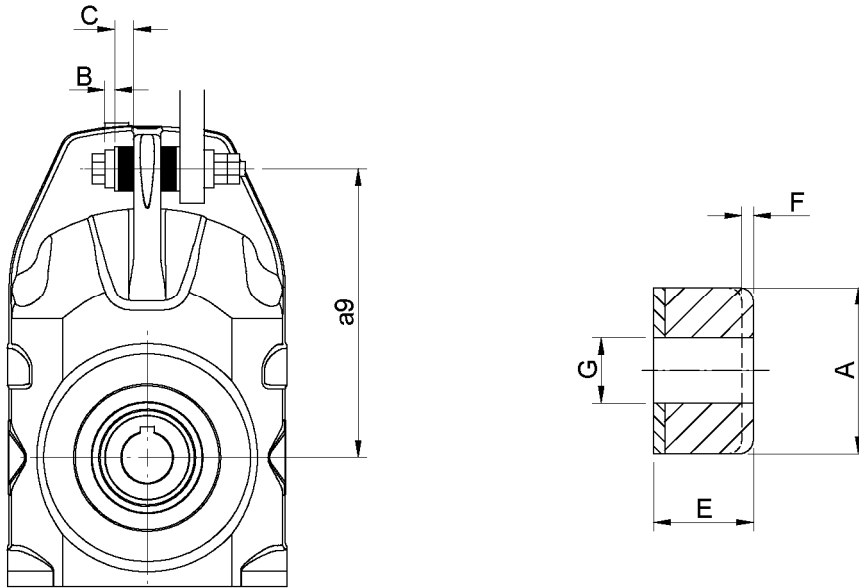
Wielko	Wąjek dostarczany przez klienta											
	d (h8)	D4		K Din(332)	L	L1	L2	L3	L4	R (max)	t	u (N9)
		min	max									
F04	35	40	42	M12x28	175	40	36	60	60	1,2	30	10
	30	35		M10x22							26	8
	25	30									21	8
F05	40	45	51	M16x36	198	50	42	77	65	1,2	35	12
	35	40		M12x28							30	10
	30	35		M10x22							26	8
F06	40	45	51	M16x36	225	50	45	77	78	1,2	35	12
	35	40		M12x28							30	10
	30	35		M10x22							26	8
F07	50	55	61	M16x36	258	58	52	79	93	1,2	44,5	14
	45	50									39,5	14
	40	45									35	12
F08	60	66	71	M20x42	293	61	52	108	97,5	1,6	53	18
	55	61		M16x36							49	16
	50	56									44,5	14
F09	70	76	81	M20x42	340	70	50	131	75	1,6	62,5	20
	65	71									58	18
	60	66									53	18
F10	80	88	96	M20x42	390	70	60	141	115	1,6	71	22
	75	83									67,5	20
	70	78									62,5	20
F11	90	99	101	M24x50	368	70	73	181	110	2	81	25
	85	94									76	22
	80	89									71	22
F12	100	109	116	M24x50	428	80	83	200	111	2,5	90	28
	95	104									86	25
	90	99									81	25

Wielko	Wąjdostarczany przez klienta							Pętka ko cowa					Pokrywa		
	D	Zestaw tulei KIBO	Wpis w kolumnie 11	dk	m1	Ak	Lk	d5	C	ruba mocuj ca			Moment dokr cenia [Nm]	g4	w7
										M	e	k1			
F04	35	C38214-S1	1	65	156,5	180	40	45	10	M12	22	8	56	78	34
	30	C38214-S3	2							M10	20	7	40		
	25	C38214-S4	3												
F05	40	C38364-S2	1	75	179	207	50	55	12	M16	28	10	124	80	41
	35	C38364-S3	2							M12	22	8	70		
	30	C38364-S4	3							M10	20	7	40		
F06	40	C38364-S2	1	75	205	233	50	55	12	M16	28	10	124	80	41
	35	C38364-S3	2							M12	22	8	70		
	30	C38364-S4	3							M10	20	7	40		
F07	50	C38464-S9	1	80	233,6	264,5	58	65	14	M16	28	10	154	118	42
	45	C38464-S10	2												
	40	C38464-S11	3												
F08	60	C38614-S1	1	98	270	303	61	75	16	M20	35	13	240	142	51
	55	C38614-S2	2							M16	28	10	169		
	50	C38614-S3	3												
F09	70	C38684-S1	1	110	330	369	67,5	85	20	M20	35	13	290	154	65
	65	C38684-S2	2												
	60	C38684-S3	3												
F10	80	B93404-S1	1	125	370	410	52	95	22	M20	35	13	274	154	65
	75	B93404-S2	2												
	70	B93404-S3	3												
F11	90	B91884-S1	1	140		390	57	105	26	M24	42	15	290		
	85	B91884-S2	2												
	80	B91884-S3	3												
F12	100	C38834-S1	1	155		450	83	130	7	M24	42	15	451		
	95	C38834-S2	2												
	90	C38834-S3	3												

SERIA F

RAMIONA ANTYWIBRACYJNE

GUMOWE PODKŁADKI SPRĘŻYNE DLA RAMIENIA ANTYWIBRACYJNEGO



Wielko	A	B (mm - grubo)	C	a9	E	F	G
F02	40	2	185	140	20	15	13
F03	40	2	18	158	20	2	13
F04	40	2	18	170	20	2	13
F05	40	2	18	198	20	2	13
F06	40	2	18	218	20	2	13
F07	62	10	30	278	33	3	23
F08	62	10	29	346	33	4	23
F09	82	12	40	395	44	4	26
F10	82	12	38	485	44	5	26
F11	82	12	38	485	44	6	26
F12	102	12	48	550	54	6	33

SERIA F

WYMIARY Ę KOŃNIE B5 (D)

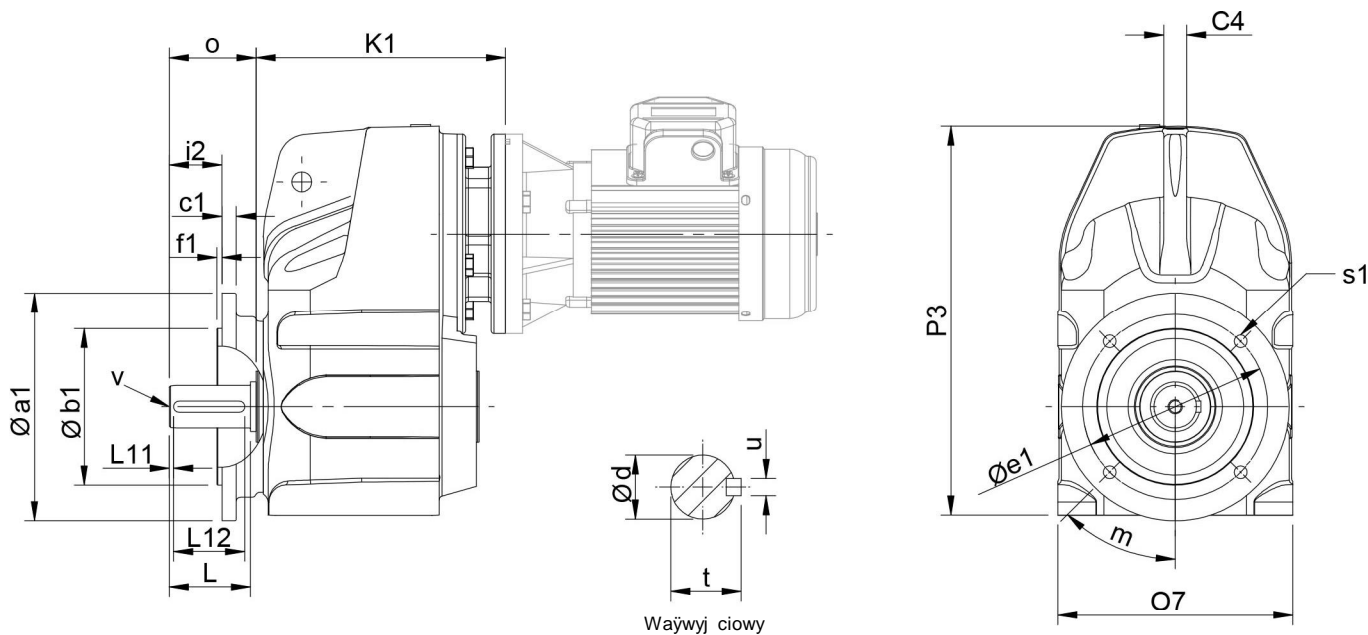
Oznaczenie w kolumnie 9

☐ Kojnierz wyj ciowy B5 (D)

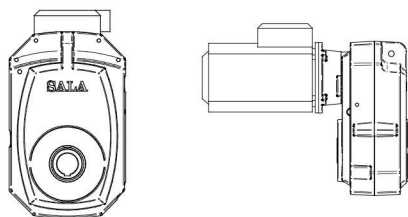
Oznaczenie w kolumnie 11

☐ z wajęm metrycznym

☐ bez waję



F11 i F12



Uwaga: Przekjädnie wielko ci F11 i F12 ró ni si wygl dem od pozostaých. Patrz powy sze rysunki.

Wielko	a1	b1	c1	C4	e1	f1	K1	m	o	O7	P3	s1	Wajęwyj ciowy							
													d	i2	L	L11	L12	t	u	v
F02	160	110 j6	10	15	130	3,5	Patrz strony z wymiarami motoreduktorów lub przekjädni	45	-	150	224	4 x 9	-	-	-	-	-	-	-	
F03	160	110 j6	10	16	130	3,5		45	50	171	273	4 x 9	25	26	47	3	40	28	8	M10x22
F04	160	110 j6	10	16	130	3,5		45	60	171	273	4 x 9	30	36	56	3	50	33	8	M12x28
F05	250	180 j6	16	16	215	4		45	70	206	318	4 x 14	35	44	66	3	60	38	10	M16x36
F06	250	180 j6	18	16	215	4		45	81	231	365	4 x 14	40	40	76	3	70	43	12	M16x36
F07	300	230 j6	18	20	265	4		45	101	282	442	4 x 14	50	61	95	3	80	53,5	14	M16x36
F08	350	250 h6	18	26	300	5		45	120	346	536	4 x 18	60	73	114	3	100	64	18	M20x42
F09	450	350 h6	20	30	400	5		22,5	141	400	612	8 x 18	70	90	135	3	110	74,5	20	M20x42
F10	450	350 h6	22	36	400	5		22,5	172	470	748	8 x 18	90	112	172	5	140	95	25	M20x42
F11	552	450 h6	20	40	500	5		22,5	137	498	784	8 x 18	90	170	141	14	141	95	25	M24x50
F12	650	550 h6	25	50	600	5		22,5	151	550	877	8 x 22	110	210	160	25	160	116	28	M24x50

SERIA F

WYMIARY - KOŃNIECZE B14 (C)

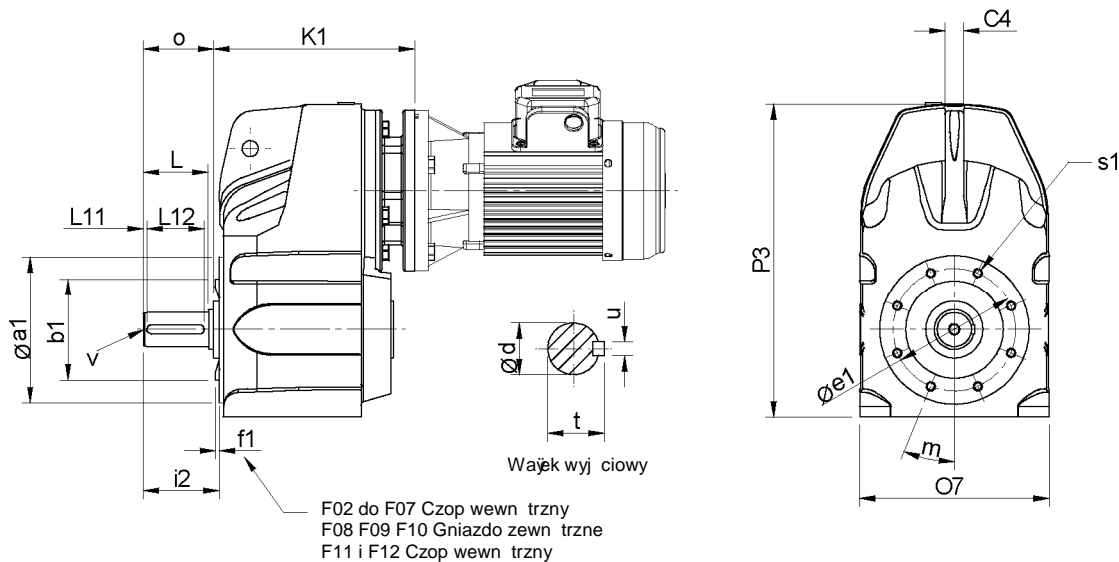
Oznaczenie w kolumnie 9

lub Końiec B14 (C)

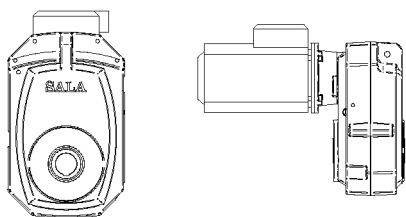
Oznaczenie w kolumnie 11

z wajem metrycznym

bez waju



F11 i F12

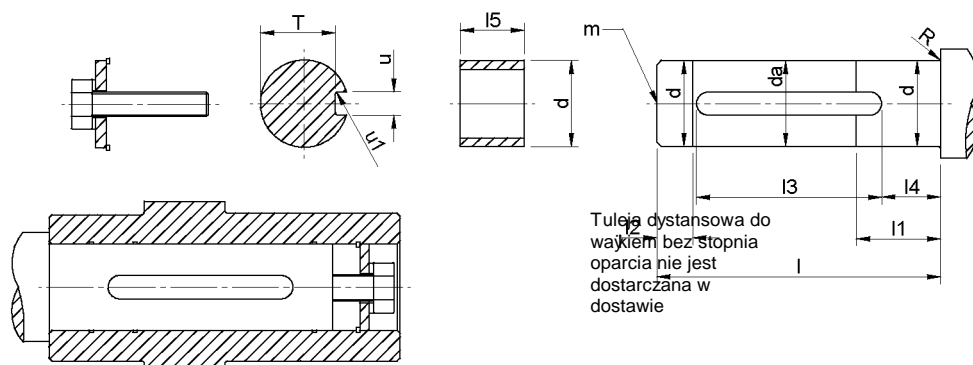


Uwaga: Przekładnie wielko ci F11 i F12 ró ni si wygl dem od pozostajcych. Patrz powy sze rysunki.

Wielko	a1	b1	C4	e1	f1 Wewn.	F1 Zewn.	K1	m	o	Ø7	P3	s1	Wajwyj ciowy							
													d	i2	L	L11	L12	t	u	v
F02	117	85 j6	15	107	3	-	Patrz strony z wymiarami motoreduktorów lub przekładni	67,5	-	150	224	4 - M8x12	-	-	-	-	-	-		
F03	122	85 j6	16	107	3	-		22,5	50	171	273	4 - M8x12	25	55	47	3	40	28	8	M10x22
F04	122	85 j6	16	107	3	-		22,5	60	171	273	4 - M8x12	30	65	56	3	50	33	8	M12x28
F05	145	105 j6	16	125	3	-		30	70	206	318	6 - M10x17	35	75	66	3	60	38	10	M16x36
F06	181	130 j6	16	150	4	-		0	81	231	365	8 - M10x20	40	87	76	3	70	43	12	M16x36
F07	181	130 j6	20	150	4	-		0	101	282	442	8 - M10x20	50	108	95	3	80	53,5	14	M16x36
F08	227	150 H7	26	195	-	- 5		22,5	120	346	536	8 - M12x20	60	123	114	3	100	64	18	M20x42
F09	280	180 H7	30	230	-	- 6		0	141	400	612	6 - M16x27	70	146	135	3	110	74,5	20	M20x42
F10	310	210 H7	36	280	-	- 7		0	172	470	748	10 - M16x27	90	177,5	172	5	140	95	25	M20x42
F11	320	230 J7	40	265	5	-		0	208	498	784	8 - M20x35	90	498	170	14	141	95	25	M24
F12	350	250 J7	50	300	5	-		22,5	253	550	877	8 - M20x35	110	550	210	25	160	116	28	M24

WYMIARY STANDARDOWE - MONTA

MONTA NA WALE - SZCZEGÓUY DOTYCZ CE WAU DOSTARCZANEGO PRZEZ KLIENTA



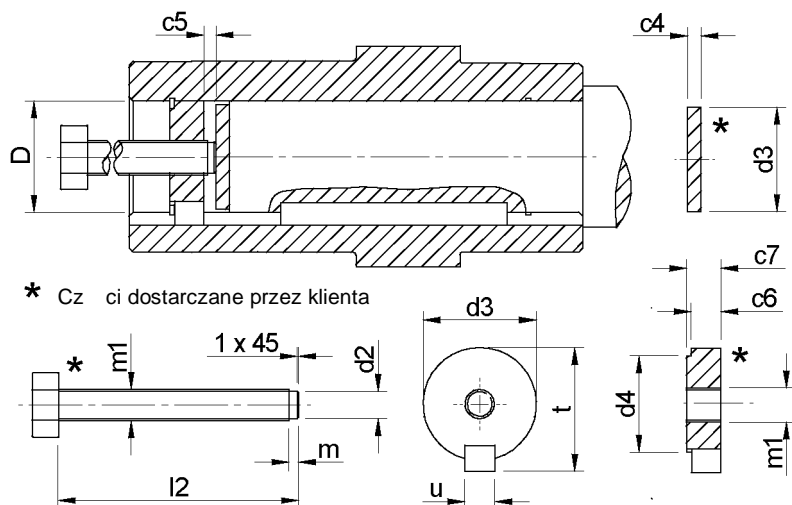
Wielko	d	da	l	l1	l2	l3	l4	l5	m	N	R	T	u	u1
F02	24,993 / 24,980	24,6	82	40	13	70	3	23	M10 x 1,5 22 g \ddot{y}	15 Nm	0,8R	21 20,8	8,000 / 7,964	0,16 0,25R
F03	29,993 / 29,980	29,6	82	45	15	70	3	23	M10 x 1,5 22 g \ddot{y}	15 Nm	0,8R	26 25,8	8,000 / 7,964	0,16 0,25R
F04	34,991 / 34,975	34,6	109	60	20	90	3	23	M12 x 1,75, 30 g \ddot{y}	20 Nm	0,8R	30 29,8	10,000 / 9,964	0,16 0,25R
F05	39,991 / 39,975	39,6	112	60	20	92	3	30	M16 x 2, 38 g \ddot{y}	45 Nm	0,8R	35 34,8	12,000 / 11,957	0,4 0,25R
F06	39,991 / 39,975	39,6	126	75	25	100	3	30	M16 x 2, 38 g \ddot{y}	45 Nm	0,8R	35 34,8	12,000 / 11,957	0,4 0,25R
F07	49,991 / 49,975	49,6	153	90	30	130	3	30	M16 x 2, 38 g \ddot{y}	45 Nm	0,8R	44,5 44,3	14,000 / 13,957	0,4 0,25R
F08	59,990 / 59,971	59,6	173	90	30	148	3	37	M20 x 2,5 42 g \ddot{y}	85 Nm	0,8R	53 52,8	18,000 / 17,957	0,4 0,25R
F09	69,990 / 69,971	69,6	232	105	35	161	3	38	M20 x 2,5P 42 g \ddot{y}	85 Nm	0,8R	62,5 62,3	20,000 / 19,948	0,6 0,4R
F10	79,990 / 79,971	79,6	275	120	40	188	5	37	M20 x 2,5P 42 g \ddot{y}	85 Nm	0,8R	71 70,8	22,000 / 21,948	0,6 0,4R
F11	89,988 / 89,966	99,6	327	150	277	206	10	-	M24 x 3 50 g \ddot{y}	200 Nm	0,8R	90 89,8	28,000/ 27,948	0,6 0,4R
F12	99,988 / 99,966	99,6	327	150	277	228	10	-	M24 x 3 50 g \ddot{y}	200 Nm	0,8R	90 89,8	28,000/ 27,948	0,6 0,4R

Instrukcje dotycz ce monta u

1. Spryska otwór wałka dr onego i współpracuj c rednic wałka wyj ciowego rodkiem Rocol DFSM lub innym rodkiem w sprayu o podobnych parametrach, zapobiegaj cym zacieraniu si współpracuj cych elementów.
2. Spasowa wpust z wałkiem.
3. Załó y pier cie spr ynuy cy zabezpieczaj cy na tulej wyj ciow (z wyj tkiem jednostek F11 i F12).
4. Załó y rurk dystansow tylko w przypadku, gdy wałek wyj ciowy nie ma stopnia oparcia. Nast pnie, zamontowa wałek wyj ciowy w tulei wyj ciowej. (z wyj tkiem jednostek F11 i F12)
5. Zabezpieczy za pomoc podkjadki i ruby. Dokr ci momentem do warto ci podanych w kolumnie N powy szej tabeli.
6. Załó y pokryw ochronn .

WYMIARY STANDARDOWE - DEMONTA

SPOSÓB DEMONTA U ZWAŹU



wszystkie wpusty równoległe s zgodnie z norm DIN 6885

Wielko	c4	c5	c6	c7	D	d2	d3	d4	l2	m	m1	t	u
F02	5	3	15	17	25	10	24,9	16	120	3	M12 x 1,75,	28	8
F03	5	3	15	17	30	13	29,9	20,8	130	3	M16 x 2,	33	8
F04	5	3	15	17	35	13	34,9	25,2	160	3	M16 x 2,	38	10
F05	5	4	20	23	40	20	39,9	29,9	190	3	M24 x 3	43	12
F06	5	4	20	23	40	20	39,9	29,9	190	3	M24 x 3	43	12
F07	5	4	20	23	50	20	49,9	39	220	3	M24 x 3	53,5	14
F08	8	5	24	27	60	26	59,9	47,4	250	5	M30 x 3,5	64	18
F09	8	6	24	27	70	26	69,9	56,4	310	5	M30 x 3,5	74,5	20
F10	8	6	24	27	80	26	79,9	65,5	360	5	M30 x 3,5	95	22
F11	-	-	-	-	-	-	-	-	-	-	-	-	-
F12	-	-	-	-	-	-	-	-	-	-	-	-	-

SPECYFIKACJE WAGOWE DO WYSYŁEK

WIELKOŚĆ	PRZEKŁADNI / LICZBA STOPNI	F0222	F0232	F0322	F0332	F0342	F0422	F0432	F0442	F0522	F0532	F0542	
WERSJA PRZEKŁADNI		13	14	20	21	30	21	22	31	31	31	44	
WAŻY WYJĄCIOWY		Nie dotyczy	Nie dotyczy	0,8	0,8	0,8	1,2	1,2	1,2	1,4	1,4	1,4	
KOYNIERZ WYJĄCIOWY		1,4	1,4	1,4	1,4	1,4	1,4	1,4	1,4	4,2	4,2	4,2	
MOTOREDUKTORY	63	Bez silnika	12	13	19	20	29	19	20	29	27	28	40
		Z silnikiem	17	18	24	25	34	24	25	34	32	33	45
	71	Bez silnika	11	12	19	20	29	19	20	29	27	28	39
		Z silnikiem	18	19	26	27	36	26	27	36	34	35	46
	80A	Bez silnika	12	13	19	20	29	19	20	29	27	28	39
		Z silnikiem	22	23	29	30	39	29	30	39	37	38	49
	80B	Bez silnika	12	13	19	20	29	19	20	29	27	28	39
		Z silnikiem	23	24	30	31	40	30	31	40	38	39	50
	90S	Bez silnika	12	13	20	21	30	20	21	30	28	29	40
		Z silnikiem	26	27	34	35	44	34	35	44	42	43	54
	90L	Bez silnika	12	13	20	21	30	20	21	30	28	29	40
		Z silnikiem	28	29	36	37	46	36	37	46	44	45	56
	100L	Bez silnika			23			23			31		
		Z silnikiem			48			48			56		
	112M	Bez silnika			23			23			31		
		Z silnikiem			54			54			62		
	132S	Bez silnika									32		
		Z silnikiem									72		
	132M	Bez silnika									32		
		Z silnikiem									120		
	160M	Bez silnika											
		Z silnikiem											
	160L	Bez silnika											
		Z silnikiem											
	180M	Bez silnika											
		Z silnikiem											
	180L	Bez silnika											
		Z silnikiem											
	200L	Bez silnika											
		Z silnikiem											
	225S	Bez silnika											
		Z silnikiem											
	225M	Bez silnika											
		Z silnikiem											
	250M	Bez silnika											
		Z silnikiem											
	280S	Bez silnika											
		Z silnikiem											
	280M	Bez silnika											
		Z silnikiem											

WSZYSTKIE CIENY PODANO W KG

WSZYSTKIE CIENY PODANO BEZ OLEJU

SPECYFIKACJE WAGOWE DO WYSYŁEK

WIELKO C PRZEKĄDNI / LICZBA STOPNI		F0622	F0632	F0642	F0722	F0732	F0742	F0822	F0832	F0842	F0921	F0931	F0941	
WERSJA PRZEKĄDNI		45	45	56	70	77	11 7	11 5	121	134	171	180	218	
WAŻ WYJ CIOWY		1,9	1,9	1,9	3,7	3,7	3,7	7	7	7	11	11	11	
KOŹNIEZ WYJ CIOWY		5,6	5,6	5,6	7,2	7,2	7,2	13	13	13	15	15	15	
MOTOREDUKTORY	63	Bez silnika	42	43	54			74			133			
		Z silnikiem	47	48	59			79			138			
	71	Bez silnika	42	43	54			74			133			
		Z silnikiem	49	50	61			81			140			
	80A	Bez silnika	42	43	54	63	68	74	11 4	11 6	133	174	184	218
		Z silnikiem	52	53	64	73	78	84	124	126	143	184	194	228
	80B	Bez silnika	42	43	54	63	68	74	11 4	11 6	133	174	184	218
		Z silnikiem	53	54	65	74	79	85	125	127	144	185	195	229
	90S	Bez silnika	42	43	55	64	69	75	11 4	11 6	134	174	184	218
		Z silnikiem	56	57	69	78	83	89	128	130	148	188	198	232
	90L	Bez silnika	42	43	55	64	69	75	11 4	11 6	134	174	184	218
		Z silnikiem	58	59	71	80	85	91	130	132	150	190	200	234
	100L	Bez silnika	45	43		65	70		11 6	11 8		174	184	224
		Z silnikiem	70	68		90	95		141	143		199	209	249
	112M	Bez silnika	45	46		65	70		11 6	11 8		174	184	224
		Z silnikiem	76	77		96	101		147	149		205	2 11	255
	132S	Bez silnika	46			65	70		11 9	121		174		225
		Z silnikiem	86			105	11 0		159	161		214		265
	132M	Bez silnika	46			65	70		11 9	121		174		225
		Z silnikiem	134			153	158		207	209		262		313
	160M	Bez silnika				65			11 9	121		181		229
		Z silnikiem				146			200	202		262		310
	160L	Bez silnika				65			11 9	121		181		229
		Z silnikiem				168			222	224		284		332
	180M	Bez silnika										181		
		Z silnikiem										348		
	180L	Bez silnika										181		
		Z silnikiem										362		
	200L	Bez silnika										195		
		Z silnikiem										427		
	225S	Bez silnika										195		
		Z silnikiem										482		
	225M	Bez silnika										195		
		Z silnikiem										517		
	250M	Bez silnika												
		Z silnikiem												
	280S	Bez silnika												
		Z silnikiem												
	280M	Bez silnika Z silnikiem												

WSZYSTKIE CI ĀRY PODANO W KG

WSZYSTKIE CI ĀRY PODANO BEZ OLEJU

SPECYFIKACJE WAGOWE DO WYSYŁEK

WIELKOŚĆ	PRZEKŁADNI / LICZBA STOPNI	F1021	F1031	F1041	F1121	F1131	F1221	F1231	
WERSJA PRZEKŁADNI		261	270	332	Nie dotyczy	Nie dotyczy	Nie dotyczy	Nie dotyczy	
WAŻY WYJĄCIOWY		18,5	18,5	18,5	25	25	40	40	
KOŁNIERZ WYJĄCIOWY		26	26	26	20	20	30	30	
MOTOREDUKTORY	63	Bez silnika							
		Z silnikiem							
	71	Bez silnika							
		Z silnikiem							
	80A	Bez silnika		273	325				
		Z silnikiem		283	335				
	80B	Bez silnika		273	325				
		Z silnikiem		284	336				
	90S	Bez silnika		273	326				
		Z silnikiem		287	340				
	90L	Bez silnika		273	326				
		Z silnikiem		289	342				
	100L	Bez silnika	254	273	328		320		
		Z silnikiem	279	298	353		345		
	112M	Bez silnika	254	273	328		320		
		Z silnikiem	285	304	359		351		
	132S	Bez silnika	254	273	332		320	506	
		Z silnikiem	294	313	372		360	546	
	132M	Bez silnika	254	273	332		320	506	
		Z silnikiem	342	361	420		408	594	
	160M	Bez silnika	263	280	333	345	332	500	495
		Z silnikiem	344	361	414	426	413	581	576
	160L	Bez silnika	263	280	333	645	332	500	495
		Z silnikiem	366	383	436	448	435	603	598
	180M	Bez silnika	263	280		345	332	500	495
		Z silnikiem	430	447		512	499	667	662
	180L	Bez silnika	263	280		345	332	500	495
		Z silnikiem	444	461		526	499	681	676
	200L	Bez silnika	263	281		345		500	506
		Z silnikiem	495	513		577		732	738
	225S	Bez silnika	277	295		359		514	509
		Z silnikiem	564	582		646		801	796
	225M	Bez silnika	277	295		359		514	509
		Z silnikiem	599	617		681		836	831
	250M	Bez silnika				375		530	
		Z silnikiem				825		980	
	280S	Bez silnika						530	
		Z silnikiem						1090	
	280M	Bez silnika						530	
		Z silnikiem						1130	

WSZYSTKIE CIENY PODANO W KG

WSZYSTKIE CIENY PODANO BEZ OLEJU

WAŻNE INFORMACJE

Informacje dotyczące bezpieczeństwa użytkownika produktu

Informacja ogólna - Poniższe informacje są ważne dla zapewnienia bezpieczeństwa. Pracownicy uczestniczący w doborze urządzeń przenoszenia mocy, odpowiedzialni za projektowanie maszyn w których przekładnie będą zastosowane, oraz pracownicy uczestniczący w instalacji, użytkowaniu i konserwacji muszą być zaznajomieni z tymi informacjami.

Nasze urządzenia będą działały bezpiecznie pod warunkiem, że będą dobrze dobrane, zainstalowane, użytkowane i konserwowane w prawidłowy sposób. Tak samo jak w przypadku wszystkich urządzeń do przenoszenia mocy, w celu zapewnienia bezpieczeństwa eksploatacji należy stosować środki ostrożności wskazane w poniższych paragrafach.

Potencjalne zagrożenia niekoniecznie wymienione są w kolejności określonej w tabeli, ponieważ poziom zagrożenia zmienia się w zależności od określonych okoliczności. Z tego względu, ważne jest aby w każdym przypadku przeanalizować list potencjalnych zagrożeń:

- 1) **Pożar/Eksplozja**
 - (a) W przekładniach tworzą się pary i mgły olejowe. Dlatego, stosowanie otwartego ognia w pobliżu utworów przekładni jest niebezpieczne ze względu na ryzyko pożaru lub eksplozji.
 - (b) W przypadku pożaru lub powstania przegrzania (powyżej 300 °C), niektóre materiały (guma, tworzywa sztuczne, itp.) mogą ulegać rozpadowi i wytwarzać opary. Należy zachować ostrożność, aby uniknąć wystawienia na działanie oparów. Pozostają one spalonych lub przegrzanych tworzyw sztucznych/materiałów gumowych należy przenosić stosując gumowe rękawice ochronne.
- 2) **Osłony - Wałki obrotowe** i sprężarki muszą być osłonięte w celu wyeliminowania ryzyka zetknięcia się z obrotowymi elementami lub wciśnięcia ubrania pracownika w maszynę. Osłony muszą mieć sztywną konstrukcję i muszą być stabilnie zamocowane.
- 3) **Hałas** - Szybkoobrotowe przekładnie i maszyny napędzane z użyciem przekładni mogą generować hałas, którego poziom jest szkodliwy dla słuchu w przypadku przedłużonego wystawienia na jego działanie. W takich przypadkach, należy zapewnić ochroniacze słuchu dla pracowników. Należy zwrócić się do działu odpowiedzialnego za przepisy dotyczące zatrudnienia w celu ograniczenia narażenia pracowników na działanie hałasu.
- 4) **Podnoszenie** - Jeżeli przekładnie są niewyposażone (dotyczy większych jednostek), podnoszenie należy wykonywać tylko z użyciem punktów podnoszenia lub rur oczkowych (pozycje punktów podnoszenia podano w instrukcji użytkownika i obsługi lub na ogólnych rysunkach zestawieniowych). Nieprzestrzeganie nakazu stosowania zalecanych punktów podnoszenia może doprowadzić do obrażeń ciała pracowników i/lub uszkodzenia urządzenia lub maszyn znajdujących się w pobliżu. Należy zachowywać bezpieczną odległość od podniesionego urządzenia.
- 5) **Środki smarne i smarowanie**
 - (a) Przedłużony kontakt ze środkami smarnymi może być szkodliwy dla skóry. Podczas stosowania środków smarnych należy przestrzegać instrukcji określonych przez ich producenta.
 - (b) Przed uruchomieniem należy sprawdzić stan nasmarowania urządzenia. Należy przeczytać i stosować się do wszelkich instrukcji podanych na tabliczce dotyczącej smarowania i w dokumentacji dotyczącej instalacji i konserwacji. Należy przestrzegać instrukcji podanych na etykietach ostrzegawczych. W przeciwnym razie, może dojść do mechanicznego uszkodzenia urządzenia, a w ekstremalnych przypadkach, do obrażeń ciała pracowników.
- 6) **Urządzenia elektryczne** - Należy stosować się do ostrzeżeń o zagrożeniach umieszczonych na urządzeniach i odłożyć zasilanie przed rozpoczęciem prac dotyczących przekładni lub współpracujących urządzeń, aby zapobiec przypadkowemu uruchomieniu urządzenia.
- 7) **Instalacja, konserwacja i przechowywanie**
 - (a) W przypadku, gdy urządzenie ma być przechowywane w magazynie, przez okres dłuższy niż 6 miesięcy, przed instalacją lub uruchomieniem, należy skonsultować się z Biurem Technicznym w kwestii spełnienia specjalnych wymogów dotyczących zabezpieczenia urządzenia. Jeżeli nie zostały to uzgodnione, urządzenie musi być przechowywane w budynku zabezpieczonym przed ekstremalnymi temperaturami i wilgocią, aby zapobiec pogorszeniu jego stanu technicznego.

Elementy obrotowe (koła z białej i wałki) należy raz na miesiąc obrócić o kilka obrotów (aby zapobiec zjawisku Brinella - powstawaniu na bieżniach śladów kulkowych odcisków, spowodowanych naciskiem nieruchomych kulek).
 - (b) Zewnętrzne elementy dostarczanych przekładni mogą być zabezpieczone za pomocą materiałów zabezpieczających, tj. owinięte woskowatą masą zabezpieczającą lub pokryte warstwą woskowego środka zabezpieczającego. Podczas usuwania tych materiałów należy nosić rękawice ochronne. Ta masa zabezpieczająca może usuwać się, a warstwą środka zabezpieczającego za pomocą rozpuszczalnika (benzyny ekstrakcyjnej).

Środki zabezpieczające należy usuwać na wewnątrz trznie cztery przekładni nie wymagają usunięcia przed rozpoczęciem eksploatacji.
 - (c) Instalacja musi być wykonywana zgodnie z instrukcjami producenta i musi być przeprowadzana przez odpowiednio wykwalifikowany personel.
 - (d) Przed rozpoczęciem prac dotyczących przekładni lub współpracujących urządzeń, należy odłożyć zasilanie i upewnić się, że system nie jest obciążony, aby wyeliminować ryzyko jakiegokolwiek nieoczekiwanego ruchu maszyny. W razie konieczności, należy zapewnić mechaniczne środki uniemożliwiający ruch lub obrót elementów maszyny. Po zakończeniu prac, należy koniecznie zdemontować takie elementy zabezpieczające.
 - (e) Należy zapewnić prawidłową konserwację eksploatowanych przekładni. Do wykonywania napraw i prac konserwacyjnych, należy stosować tylko odpowiednie narzędzia i zatwierdzone przez nas części zamiennne. Przed demontażem urządzenia lub rozpoczęciem prac konserwacyjnych należy zapoznać się z treścią Instrukcji dotyczącej konserwacji.
- 8) **Gorące powierzchnie i środki smarne**
 - (a) Podczas pracy, przekładnie mogą nagrzewać się do tego stopnia, że mogą powodować oparzenia skóry w przypadku dotknięcia. Należy zachowywać ostrożność, aby uniknąć przypadkowego dotknięcia takich powierzchni.
 - (b) Po dłuższym okresie działania, rodek smarny w przekładniach i układach smarowania może nagrzać się do takiej temperatury, że może spowodować oparzenia. Przed rozpoczęciem prac serwisowych lub regulacji, należy odczekać, aż urządzenie ostygnie.
- 9) **Dobór i konstrukcja**
 - (a) W przypadku, gdy przekładnie wyposażone są w blokady ruchu wstecznego, należy zapewnić systemy rezerwowe na wypadek awarii blokady, która może spowodować zagrożenie dla personelu lub uszkodzenie urządzenia.
 - (b) Urządzenia napędowe i napędzane muszą być odpowiednio dobrane, aby zapewnić prawidłowe działanie kompletnej instalacji i uniemożliwić wystąpienie powstania krytycznych prędkości obrotowych, drgań skrętnych, itp.
 - (c) Urządzenie nie może być eksploatowane w środowisku lub przy prędkościach obrotowych, mocach, momentach obrotowych lub obciążeniach zewnętrznych wykraczających poza zakres znamionowych parametrów konstrukcyjnych.
 - (d) Ponieważ udoskonalenia konstrukcji są wprowadzane w sposób ciągły, zawartość tego katalogu nie może być uznawana za wiążącą w odniesieniu do danych szczegółowych, a rysunki i parametry jednostek podlegają zmianom bez uprzedniego powiadomienia.

Powyższe instrukcje zostały opracowane na podstawie aktualnego stanu wiedzy i naszej najlepszej oceny potencjalnych zagrożeń występujących przy eksploatacji przekładni.

Wszelkie dodatkowe informacje lub wymagane wyjaśnienia można uzyskać po skontaktowaniu się z naszym Biurem Technicznym.

DANE KONTAKTOWE

AUSTRALIA

Radicon Transmission (Australia) PTY Ltd

Australia
Tel: +61 421 822 315

EUROPA

Benzler TBA BV

Jachthavenweg 2
NL-5928 NT Venlo

Niemcy
Tel: 0800 350 40 00
Fax: 0800 350 40 01

Włochy
Tel: +39 02 824 3511

Holandia i reszta Europy
Tel: +31 77 324 59 00
Fax: +31 77 324 59 01

INDIE

Elecon. Engineering Company Ltd.

Anand Sojitra Road
Vallabh Vidyanagar
388120 Gujarat
India

Tel: +91 2692 236513
Fax: +91 2692 227484

DANIA

Benzler Transmission A/S

Dalager 1
DK-2605 Brøndby,
Dania

Tel: +45 36 34 03 00
Fax: +45 36 77 02 42

FINLANDIA

Oy Benzler AB

Vanha Talvitie 3C
FI-00580 Helsingfors,
Finlandia

Tel: +358 9 340 1716
Fax: +358 10 296 2072

SZWECJA I NORWEGIA

AB Benzlers

Porfyrgatan
254 68 Helsingborg
Szwecja

Tel: +46 42 18 68 00
Fax: +46 42 21 88 03

TAJLANDIA

Radicon Transmission (Thailand) Ltd

700/43 Moo 6
Amata Nakorn Industrial Estate
Tumbol Klontumru
Muang,
Chonburi
20000
Tajlandia

Tel: +66 3845 9044
Fax: +66 3821 3655

WIELKA BRYTANIA

Radicon Transmission UK Ltd

Unit J3
Lowfields Business Park,
Lowfields Way, Elland
West Yorkshire, HX5 9DA

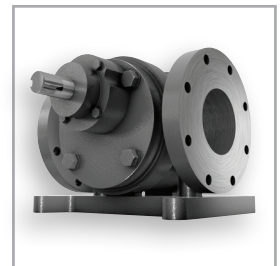
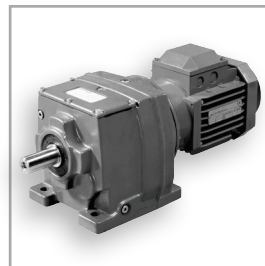
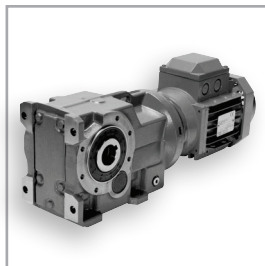
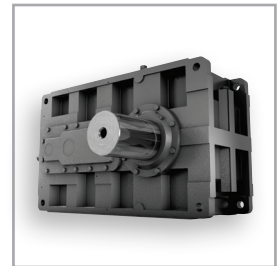
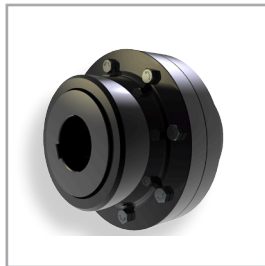
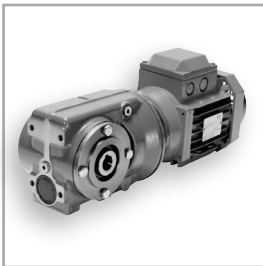
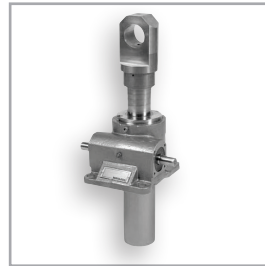
Tel: +44 1484 465 800
Fax: +44 1484 465 801

USA

Radicon Drive Systems, Inc.

2475 Alft Lane
Elgin
Chicago
Illinois
60124
USA

Tel: +1 847 593 9910
Fax: +1 847 593 9950



benzlers 
radicon 

Benzlers

Dania +45 36 340300
Finlandia +358 9 3401716
Niemcy +49 800 3504000
Włochy +39 02 824 3511
Szwecja +46 42 186800
Holandia +31 77 3245900
www.benzlers.com

Radicon

Tajlandia +66 38459044
Wielka Brytania +44 1484 465800
USA +1 847 5939910
www.radicon.com